

# Bautechnische Überflutungsvorsorge für Wohngebäude und kleingewerblich genutzte Gebäude

Sebastian Golz, Thomas Naumann



## Projekt

Ergebnisbericht des Forschungs- und Entwicklungsvorhabens  
„Bautechnische Überflutungsvorsorge für Wohngebäude und kleingewerblich  
genutzte Gebäude“

## Titelbild

beeboys – stock.adobe.com

## Auftraggeber



Gesamtverband der Deutschen Versicherungswirtschaft e.V. (GDV)  
Wilhelmstraße 43 / 43G  
10117 Berlin

## Fachliche Begleitung

Mitglieder der Projektgruppe Naturgefahren (PG Nat) des  
Gesamtverbands der Deutschen Versicherungswirtschaft e.V. (GDV)

## Zitationsvorschlag

Golz, S.; Naumann, T. (2020): Bautechnische Überflutungsvorsorge für Wohngebäude und  
kleingewerblich genutzte Gebäude. Hochschule für Technik und Wirtschaft Dresden.  
<https://nbn-resolving.org/urn:nbn:de:bsz:520-qucosa2-714162>

## Autoren

Dr.-Ing. Sebastian Golz [https://www.researchgate.net/profile/Sebastian\\_Golz](https://www.researchgate.net/profile/Sebastian_Golz)  
Prof. Dr.-Ing. Thomas Naumann [https://www.researchgate.net/profile/Thomas\\_Naumann3](https://www.researchgate.net/profile/Thomas_Naumann3)

## Mitwirkung

Dipl.-Ing. Stefanie Kunze  
cand. Ing. Clemens Koller



Fakultät Bauingenieurwesen  
Baukonstruktion und Bauwerkserhaltung

Friedrich-List-Platz 1  
01069 Dresden

## **Kurzfassung**

Durch die Umsetzung gezielter Maßnahmen der objektspezifischen Bauvorsorge lassen sich überflutungsinduzierte Schäden sowohl an bestehenden als auch an neu zu errichtenden Gebäuden in teils erheblichem Umfang mindern. Der vorliegende Ergebnisbericht des Forschungs- und Entwicklungsvorhabens „Bautechnische Überflutungsvorsorge für Wohngebäude und kleingewerblich genutzte Gebäude“ verdichtet das Wissen über wirksame Handlungsoptionen der Bauvorsorge und unterstützt somit die Praxis bei der Planung robuster Konstruktionen gegenüber Überflutung.

Als zentrales Ergebnis des Projekts fungiert ein Bauteilkatalog, der im Sinne einer Beispielsammlung typische Ausführungsvarianten von Außenwand- sowie von Decken- und Fußbodenkonstruktionen enthält, die bei Überflutungsereignissen häufig betroffen sind. Für mehrere baupraktisch relevante Bauteilvarianten empfiehlt der Katalog konkrete Maßnahmen, welche zur wirksamen Minderung der Schadensanfälligkeit bei Überflutungsbeanspruchungen beitragen.

Der Bauteilkatalog ermöglicht den direkten Vergleich der Schadensanfälligkeit zwischen der „unangepassten“ Ausgangskonstruktion und der „angepassten“ Zielkonstruktion. Die Beurteilung der Schadensanfälligkeit basiert hierbei auf insgesamt acht Kriterien, die das Verhalten der Bauteile bei Überflutungsbeanspruchungen charakterisieren. Der Bauteilkatalog enthält die zeichnerische Darstellung aller Beispielkonstruktionen, um die empfohlenen Veränderungen in den Schichtenfolgen sichtbar zu machen.

## **Abstract**

It is evident, that the implementation of flood resilient measures on building scale provide a considerable potential to reduce flood damage to both existing and new buildings. The report of the research and development project "Constructional flood protection for residential buildings and small commercial buildings" condenses the knowledge of effective options for enhancing flood resilience and thus supports practice in the planning of robust constructions against flooding.

The central result of the project is a compendium of building constructions, which contains typical design variants of exterior wall, ceiling and floor constructions that are often affected by flood events. The compendium recommends specific measures for building constructions that contribute to the effective reduction of their physical flood vulnerability.

The compendium enables a direct comparison of the flood vulnerability between the "not adapted" initial construction and the "adapted" target construction. The flood vulnerability assessment bases on a total of eight criteria that characterize the behaviour of the components in the event of flooding. The compendium contains the graphic representation of all sample constructions to visualise the recommended changes in the layer sequences.

## Inhaltsverzeichnis

<b>1</b>	<b>Vorbemerkung .....</b>	<b>1</b>
<b>2</b>	<b>Einleitung .....</b>	<b>3</b>
2.1	Phänomen Überflutung und gesellschaftliche Herausforderung.....	3
2.2	Zweck des Dokuments.....	4
2.3	Ergebnisse.....	4
<b>3</b>	<b>Begriffe, Definitionen, Richtlinien.....</b>	<b>6</b>
3.1	Bautechnik.....	6
3.2	Bemessungswasserstand und Schutzziel .....	6
3.3	Überflutungsvorsorge .....	7
3.4	Risiko.....	7
3.5	Schaden und Schadenserwartung .....	8
3.6	Feuchtetechnische Kennwerte.....	9
3.6.1	Feuchtegehalt.....	9
3.6.2	Ausgleichsfeuchte.....	9
3.6.3	Sättigungsfeuchte.....	9
3.6.4	Freiwilliger Wassergehalt.....	9
3.6.5	Durchfeuchtungsgrad .....	10
3.7	Normen, Richtlinien, Merkblätter.....	10
<b>4</b>	<b>Gebäudetypen.....</b>	<b>12</b>
4.1	Zweck der Klassifizierung .....	12
4.2	Wohngebäudetypen.....	13
4.3	Kleingewerblich genutzte Gebäude .....	15
<b>5</b>	<b>Einwirkungen infolge Überflutung.....</b>	<b>17</b>
<b>6</b>	<b>Bautechnische Überflutungsvorsorge .....</b>	<b>20</b>
6.1	Eindringwege des Wassers in Gebäude und Schutzziel .....	20
6.2	Haustechnische Anlagen .....	21
6.3	Leitprinzipien .....	22
6.3.1	Überblick .....	22
6.3.2	Ausweichen .....	23
6.3.3	Widerstehen .....	24
6.3.4	Anpassen .....	25
6.3.5	Bewertungskriterien .....	26

<b>7</b>	<b>Bauteilkatalog</b> .....	<b>31</b>
7.1	Außenwandkonstruktionen .....	31
7.1.1	Systematik .....	31
7.1.2	Schadensanfälligkeit .....	33
7.1.3	Einschaliges Mauerwerk aus traditionellen Vollziegeln .....	37
7.1.4	Einschaliges Mauerwerk aus Leichthochlochziegeln .....	39
7.1.5	Einschaliges Mauerwerk aus Porenbeton-Plansteinen .....	41
7.1.6	Einschaliges Mauerwerk aus Hochlochziegeln mit integrierter Wärmedämmung ....	43
7.1.7	Einschaliges Mauerwerk aus Leichtbeton-Hohlblöcken mit WDVS .....	45
7.1.8	Einschaliges Mauerwerk aus Hochlochziegeln mit WDVS .....	47
7.1.9	Einschaliges Mauerwerk mit vorgehängter hinterlüfteter Fassade .....	49
7.1.10	Zweischaliges Mauerwerk aus Kalksandstein mit Kerndämmung .....	51
7.1.11	Wandkonstruktion aus Sandwich-Elementen mit Kerndämmung .....	53
7.2	Decken- und Fußbodenkonstruktionen .....	54
7.2.1	Systematik .....	54
7.2.2	Schadensanfälligkeit .....	56
7.2.3	Bauphysikalische Aspekte .....	58
7.2.4	Erdberührte Bodenplatte mit schwimmendem Estrich .....	62
7.2.5	Gewölbte Massivdecke (Preußische Kappe) .....	64
7.2.6	Hohldielendecke mit schwimmendem Estrich .....	66
7.2.7	Holzbalkendecke (um 1910) .....	68
7.2.8	Flache Massivdecke mit schwimmendem Estrich .....	70
7.3	Beispiele für die Ermittlung der Effizienz bautechnischer Vorsorgemaßnahmen .....	73
<b>8</b>	<b>Bauartklassen für Überflutung</b> .....	<b>78</b>
<b>9</b>	<b>Zweck</b> .....	<b>78</b>
9.1	Anzahl der Bauartklassen für die Beurteilung der Schadensanfälligkeit .....	79
9.2	Schadensanfälligkeitsprofile .....	82
<b>10</b>	<b>Zusammenfassung und Ausblick</b> .....	<b>84</b>
<b>11</b>	<b>Referenzen</b> .....	<b>86</b>

## 1 Vorbemerkung

Der vorliegende Bericht fasst die Ergebnisse des Forschungs- und Entwicklungsvorhabens „Bautechnische Überflutungsvorsorge für Wohngebäude und kleingewerblich genutzte Gebäude“ zusammen. Die Hochschule für Technik und Wirtschaft (HTW) Dresden bearbeitete dieses Vorhaben im Auftrag des Gesamtverbands der Deutschen Versicherungswirtschaft e. V. (GDV) in einem Zeitraum vom 01.04.2018 bis 30.11.2019. Die Mitglieder der Projektgruppe Naturgefahren (PG Nat) des GDV übernahmen die fachliche Begleitung und Steuerung des Vorhabens.

Der vorliegende Bericht und insbesondere der Bauteilkatalog soll Versicherungsunternehmen, ihren Partnern und Versicherungsnehmern dienen

- bautechnische Problemfelder überflutungsgefährdeter Gebäude zu identifizieren sowie
- konstruktive Lösungen zur Minderung der Schadensanfälligkeit von Gebäuden bei zukünftigen Überflutungsereignissen im Sinne des hochwasserangepassten Bauens zu erhalten.

Der Bericht richtet sich als Wissensbasis zudem auch an Ingenieure und Architekten, die sich mit der Planung, der Errichtung, der Instandsetzung oder der Beurteilung überflutungsgefährdeter Baukonstruktionen befassen. Der Bericht bezieht sich inhaltlich sowohl auf bestehende als auch auf neu geplante Gebäude, die zeitweilig mit dem Lastfall einer intensiven Wassereinwirkung umgehen müssen.<sup>1</sup> Alle konstruktiven Hinweise sind stets mit den jeweiligen örtlichen Verhältnissen abzustimmen. Bei der bautechnischen Überflutungsvorsorge gilt der Grundsatz der Verhältnismäßigkeit der Mittel, d. h. verantwortungsvoll zwischen Aufwand und verbleibendem Risiko abzuwägen.

### Hinweise

Der Bauteilkatalog unterstützt die Praxis bei der Planung robuster Konstruktionen, die gegenüber Überflutungseinwirkungen weniger schadensanfällig sind, beziehungsweise sich mit geringem Aufwand instand setzen lassen.

Der Bauteilkatalog ersetzt jedoch nicht projekt- beziehungsweise objektbezogene Planungsleistungen, da stets der Einzelfall maßgebend ist. Die Beispiele in dem Katalog entbinden den Fachplaner auch nicht von der Pflicht zur gewissenhaften Prüfung normativer Vorgaben und ihrer Gültigkeit für den speziellen Anwendungsfall.

Der Bauteilkatalog soll helfen, begründete Entscheidungen treffen zu können, die zu einer Minderung der Schadensanfälligkeit führen. Er hat jedoch keinen normativen Charakter und kann keine baurechtliche Wirkung entfalten.

---

<sup>1</sup> Für die Wassereinwirkungen gelten, im Sinne dieses Berichts, ausschließlich die Prinzipien der Hydrostatik, d.h. das Wasser wird als ruhendes Medium betrachtet. Die Fließgeschwindigkeit ist in den zugrundeliegenden Annahmen stets null, so dass keine Trägheitskräfte wirksam sind. Weil keine Geschwindigkeitsdifferenzen vorhanden sind, treten keine Reibungskräfte auf und der Flüssigkeitsdruck wirkt senkrecht auf begrenzende Wandungen.

Es sei ausdrücklich darauf hingewiesen, dass Fragestellungen zum Versicherungsschutz gegen mögliche Überflutungsschäden nicht zum Gegenstand des Forschungs- und Entwicklungsvorhabens gehörten.

Außerhalb des inhaltlichen Rahmens dieses Berichts befindet sich die ausführliche Beschreibung der Schadensanfälligkeit haustechnischer Anlagen, die neben den hier vorgestellten bautechnischen Optionen grundsätzlich mit in ein ganzheitliches Bauvorsorgekonzept einzu beziehen sind, um die Robustheit von Gebäuden gegenüber Überflutung zu erhöhen. Der Abschnitt 6.2 enthält deshalb lediglich wenige ausgewählte Hinweise zu haustechnischen Anlagen.

## 2 Einleitung

### 2.1 Phänomen Überflutung und gesellschaftliche Herausforderung

Die Naturgefahr Hochwasser stellt, aufgrund ihrer erheblichen negativen Konsequenzen, weltweit ein signifikantes Risiko für die Gesellschaft dar.<sup>2</sup> Dieses Risiko wächst mit hoher Wahrscheinlichkeit zukünftig sowohl durch allmähliche Veränderungen der Umwelt als auch durch gesellschaftliche Entwicklungen weiter an:

- Zu den umweltbezogenen Ursachen gehört insbesondere die Verschärfung meteorologisch bedingter Naturgefahren als Folge des anthropogen beeinflussten Klimawandels.<sup>3</sup> Das Ausmaß häufigerer und intensiverer Extremwetterereignisse wird auch regional zunehmend deutlich erkennbar.
- Zu den gesellschaftlichen Ursachen zählt hingegen der weitere Anstieg der Exposition und Schadensanfälligkeit (Vulnerabilität) von Wohn- und Nichtwohngebäuden sowie von verschiedenen Infrastrukturen in potentiell überflutungsgefährdeten Gebieten, aufgrund einer wachsenden Besiedlungsintensität und kontinuierlich steigenden Wertkonzentrationen. Diese Veränderungen und Entwicklungen unterstreichen den wachsenden Bedarf an Konzepten zur Minderung überflutungsbedingter Risiken insbesondere für die gebaute Umwelt.

In den entwickelten Ländern zählen insbesondere Gebäude mit ihren vielfältigen Nutzungen, Formen und Baukonstruktionen zu den wesentlichen Rezeptoren innerhalb flutgefährdeter Siedlungsbereiche. Ihre spezifische Schadensanfälligkeit (physische Vulnerabilität) gegenüber Überflutungseinwirkungen beeinflusst in einem erheblichen Maße das Schadenspotential und somit das Risiko.

Allein die überflutungsbedingten direkten Sachschäden an betroffenen Gebäuden haben eine hohe ökonomische Relevanz, da sie in der Regel einen wesentlichen Anteil der gesamten Schadenskosten bilden, unabhängig von der Erscheinungsform des jeweiligen Überflutungsereignisses. Ob die Überflutung durch Oberflächenwasser mit Gewässerbezug, durch Oberflächenwasser infolge räumlich und zeitlich begrenzter Starkregenereignisse, durch hohe Grundwasserstände oder durch Rückstau in Entwässerungssystemen bedingt wird, ist für die resultierenden Feuchte- und Wasserschäden am Gebäude prinzipiell von nachrangiger Bedeutung.<sup>4</sup>

Weil ein vollständiger technischer Hochwasserschutz für einige überschwemmungsgefährdete Siedlungsbereiche jedoch oftmals weder praktisch umsetzbar noch wirtschaftlich angemessen ist, können objektspezifische, physische Maßnahmen der Risikovorsorge eine Handlungsalternative zur Reduzierung potentieller Schäden an bestehenden Gebäuden darstellen. Diese

---

<sup>2</sup> Abschnitt 3.3 enthält eine Definition des Risikobegriffs.

<sup>3</sup> Vergleiche zum Beispiel die Sachstandsberichte des Weltklimarats IPCC (2014), das Weißbuch zur Anpassung an den Klimawandel der EU-Kommission KOM (2009) oder die Deutsche Anpassungsstrategie an den Klimawandel Bundesregierung (2008).

<sup>4</sup> Dieser Bericht fokussiert auf Feuchte- und Wasserschäden. Daneben können Überflutungsereignisse zu strukturellen Schäden (Versagen von Bauteilen) und Kontaminationen durch chemische und biologische Stoffe (z. B. Heizöl, Fäkalien) führen.



physischen Maßnahmen der Hochwasserrisikovorsorge umfassen hierbei insbesondere die baukonstruktive Anpassung gefährdeter Gebäude.

In § 5 Abs 2 des Wasserhaushaltsgesetzes (WHG) ist die Eigenvorsorge als gesetzliche Pflicht definiert. Die Eigenvorsorge stellt somit einen wesentlichen Baustein neben den übrigen Maßnahmen der Hochwasservorsorge und des Hochwasserschutzes dar.

*„Jede Person, die durch Hochwasser betroffen sein kann, ist im Rahmen des ihr Möglichen und Zumutbaren verpflichtet, geeignete Vorsorgemaßnahmen zum Schutz vor nachteiligen Hochwasserfolgen und zur Schadensminderung zu treffen, insbesondere die Nutzung von Grundstücken den möglichen nachteiligen Folgen für Mensch, Umwelt oder Sachwerte durch Hochwasser anzupassen.“*

Die wirksame Implementierung derartiger Bauvorsorgemaßnahmen erfordert nicht nur die Kenntnis über die standortbezogene Hochwassergefahr, sondern auch über die spezifische Verletzbarkeit eines Gebäudes, das heißt über die Anfälligkeit seiner Baukonstruktion und Gebäudetechnik gegenüber unterschiedlichen Überflutungseinwirkungen und über die zu erwartenden negativen Konsequenzen, um Risiken ermitteln und anschließend bewerten zu können.

Während belastbare Informationen über die jeweilige Hochwassergefährdung mittlerweile für die Mehrzahl der Gewässersysteme in Deutschland in hoher räumlicher Auflösung abrufbar sind, besteht ein erkennbares Defizit in der Verfügbarkeit systematisierter Informationen über

- die Schadensanfälligkeit üblicher Baukonstruktionen,
- die Wirkung möglicher Bauvorsorgemaßnahmen sowie
- über vertiefend ausgearbeitete baukonstruktive Optionen für die beanspruchungsgerechte Planung robuster Bauteile (Neubau) beziehungsweise für die Anpassung besonders schadensanfälliger Konstruktionen (Bestand) gegenüber Überflutungseinwirkungen.

Einige konzeptionelle Ansätze für objektbezogene Bauvorsorgemaßnahmen enthalten zum Beispiel BMI (2018), DWA (2016) und Weller et al. (2016).

## **2.2 Zweck des Dokuments**

Durch die Umsetzung gezielter Maßnahmen der objektspezifischen Bauvorsorge lassen sich überflutungsinduzierte Schäden sowohl an bestehenden als auch an neu zu errichtenden Gebäuden in teils erheblichem Umfang mindern. Dieses Dokument verdichtet das Wissen über die Handlungsoptionen der Bauvorsorge und unterstützt somit die Praxis bei der Planung robuster Konstruktionen gegenüber Überflutung, indem es die drei oben aufgeführten Informationsdefizite systematisch abbaut.

## **2.3 Ergebnisse**

Als zentrales Ergebnis des Projekts „Bautechnische Überflutungsvorsorge für Wohngebäude und kleingewerblich genutzte Gebäude“ fungiert ein **Bauteilkatalog**, der im Sinne einer Beispielsammlung typische Ausführungsvarianten von **Außenwand- sowie von Decken- und Fußbodenkonstruktionen** enthält.

Für mehrere baupraktisch relevante Bauteilvarianten empfiehlt der Katalog konkrete Maßnahmen, welche zur wirksamen Minderung der Schadensanfälligkeit bei Überflutungsbeanspruchungen beitragen.

Der Bauteilkatalog ermöglicht den direkten Vergleich der Schadensanfälligkeit zwischen der „unangepassten“ Ausgangskonstruktion und der „angepassten“ Zielkonstruktion. Die Beurteilung der Schadensanfälligkeit basiert hierbei auf insgesamt acht Kriterien, die im Abschnitt 6.3.5 erläutert sind. Der Bauteilkatalog enthält die zeichnerische Darstellung aller Beispielkonstruktionen, um die empfohlenen Veränderungen in den Schichtenfolgen sichtbar zu machen.

Darüber hinaus enthält der Bericht beispielhafte Kostenermittlungen, um neben der Wirksamkeit auch die Effizienz der bautechnischen Maßnahmen zu berücksichtigen. Auf Initiative des GDV liegen den Autoren zudem zwei bautechnische Stellungnahmen vor, die fachliche Rückmeldungen zu den vorgeschlagenen Lösungen enthalten.<sup>5</sup>

---

<sup>5</sup> Vergleiche Friedrich (2019) und Schall et al. (2019)

### 3 Begriffe, Definitionen, Richtlinien

#### 3.1 Bautechnik

Der übergeordnete Begriff Bautechnik beschreibt Methoden für die Planung, Bemessung und Ausführung baulicher Anlagen. Er beinhaltet zudem Konstruktionsprinzipien, Verarbeitungsverfahren sowie Techniken des systematischen Fügens und Verbindens von Bauprodukten.

#### 3.2 Bemessungswasserstand und Schutzziel

Jeder Planer muss vor dem Entwurfsbeginn, d. h. vor der Konzeption geeigneter Vorsorge- und Anpassungsmaßnahmen, die für den Gebäudestandort relevanten Bemessungsgrundlagen ermitteln. Zu diesen Grundlagen zählt der **Bemessungswasserstand**.

Die Richtlinie des Deutschen Ausschusses für Stahlbeton (DAfStb) „Wasserundurchlässige Bauwerke aus Beton“ enthält die folgende Begriffsdefinition: *„Der Bemessungswasserstand ist der höchste [...] zu erwartende Grundwasser-, Schichtenwasser- oder Hochwasserstand unter Berücksichtigung langjähriger Beobachtungen und zu erwartender zukünftiger Gegebenheiten.“*<sup>6</sup>

Während des Planungsprozesses der Vorsorge- und Anpassungsmaßnahmen für Gebäude in rechtsverbindlich festgesetzten Überschwemmungsgebieten<sup>7</sup> ist mindestens ein Bemessungswasserstand anzusetzen, welcher der Wasserhöhe eines Hochwasserereignisses entspricht, das statistisch einmal in 100 Jahren zu erwarten ist (HQ<sub>100</sub>). Extreme Überflutungsergebnisse, die sehr selten, d. h. statistisch weniger als einmal in 100 Jahren auftreten, können den Bemessungswasserstand jedoch überschreiten. Dies ist im Risikomanagement zu beachten.

Neben dem Bemessungswasserstand verwendet dieser Bericht den Begriff des **Schutzziels**. Das Schutzziel entspricht derjenigen Höhe über der Geländeoberkante, bis zu der das Bauvorsorgekonzept des Gebäudes gegenüber Überflutungsbeanspruchungen wirksam ist. Oberhalb des Schutzziels befinden sich regionaltypische Baustoffe und Baukonstruktionen, die in der Regel über keine gesonderten Vorsorge- und Anpassungsmaßnahmen verfügen.

Die Höhe des Schutzziels orientiert sich zwar am zuvor definierten Bemessungswasserstand. Gleichwohl können Fachplaner und Gebäudeeigentümer das Schutzziel objekt- und risikospezifisch erhöhen oder verringern. Eine Erhöhung des Schutzziels über den Bemessungswasserstand hinaus erlaubt einerseits die Berücksichtigung eines Freibords<sup>8</sup>, der die Sicherheit des Bauvorsorgekonzeptes erhöht. Sollten andererseits die theoretisch erforderlichen, gebäudebezogenen Vorsorge- und Anpassungsmaßnahmen technisch nicht umsetzbar (z. B. aus statischen Gründen, weil eine abgedichtete Außenwand den hydrostatischen Druckkräften nicht widerstehen kann) oder wirtschaftlich nicht angemessen sein, kann das vereinbarte Schutzziel auch unterhalb des Bemessungswasserstandes liegen.

<sup>6</sup> Vergleiche DAfStB (2006). Unter langjähriger Beobachtung ist mindestens ein Zeitraum von 25 Jahren zu verstehen.

<sup>7</sup> Festsetzung nach § 76 Abs. 2 Satz 1 Wasserhaushaltsgesetz (WHG)

<sup>8</sup> Der Freibord ist der vertikale Abstand zwischen der Oberkante der wirksamen Vorsorge- und Anpassungsmaßnahmen und dem Bemessungswasserstand.

### 3.3 Überflutungsvorsorge

Im Kontext dieses Projekts umfasst der Begriff „Überflutungsvorsorge“ alle gebäudebezogenen Maßnahmen, welche

- den Wassereintritt in das Gebäude bis zu einem zuvor definierten Schutzziel verhindern (insbesondere relevant für Außenwandkonstruktionen) **und / oder**
- die nachteiligen Folgen im Falle eines Wassereintritts in das Gebäude mindern (insbesondere relevant für Decken- und Fußbodenkonstruktionen).

Ein ganzheitliches Konzept der Überflutungsvorsorge muss insbesondere auch die haustechnischen Anlagen in überschwemmungsgefährdeten Gebäuden berücksichtigen. Der Abschnitt 6.2 enthält deshalb grundlegende Hinweise für die hochwasserangepasste Planung, Ausführung und Nutzung haustechnischer Anlagen.<sup>9</sup>

### 3.4 Risiko

In Abhängigkeit von der jeweiligen Fachdisziplin sind mit dem Begriff „Risiko“ unterschiedliche thematische Konzepte verbunden.<sup>10</sup> Wirkungszusammenhänge, deren Kausalität sich quantitativ abschätzen und deren Auftreten sich als Wahrscheinlichkeit angeben lässt, bezeichnen Umwelt- und Ingenieurwissenschaften als „bestimmtes Risiko“.<sup>11</sup>

Die Versicherungswirtschaft versteht unter diesem Begriff die Wahrscheinlichkeit / Möglichkeit des Eintretens eines negativen Ereignisses oder einer adversen Entwicklung. Risiko lässt sich folglich als Wahrscheinlichkeit / Möglichkeit negativer sozialer, ökonomischer und ökologischer Konsequenzen formulieren. Das Zustandekommen eines Risikos hängt stets von der Exposition ab, das heißt dem sachlichen, räumlichen und zeitlichen Zusammentreffen von Gefahr und Vulnerabilität.<sup>12</sup>

Die Europäische Hochwasserrisikomanagement-Richtlinie definiert Hochwasserrisiko als "Kombination der Wahrscheinlichkeit des Eintritts eines Hochwasserereignisses und der hochwasserbedingten potenziellen nachteiligen Folgen auf die menschliche Gesundheit, die Umwelt, das Kulturerbe und wirtschaftliche Tätigkeiten".<sup>13</sup>

Der Begriff Gefahr beschreibt dabei die Wahrscheinlichkeit / Möglichkeit des Auftretens von Ereignissen mit einer definierten Ausprägung (z. B. statistisches Wiederkehrintervall eines Hochwasserscheitels bestimmter Magnitude). Die Vulnerabilität spezifiziert hingegen den Wert beziehungsweise die Funktion, die Empfindlichkeit und die Bewältigungskapazität eines Rezeptors (z. B. Schadenspotential eines Gebäudes).

---

<sup>9</sup> Weil überflutungsbedingte Risiken der Haustechnik in diesem Bericht nicht vertieft erörtert werden, enthält der Abschnitt 6.2 jedoch lediglich ausgewählte Themen.

<sup>10</sup> Vergleiche zum Beispiel WBGU (1999), Renn (2008), Schanze und Daschkeit (2013)

<sup>11</sup> Vergleiche zum Beispiel WBGU (1999)

<sup>12</sup> Vergleiche zum Beispiel Amman (2006), Samuels et al. (2009)

<sup>13</sup> Vergleiche EG-HWRM-RL (2007)

### 3.5 Schaden und Schadenserwartung

Der Terminus Schaden bezeichnet im Allgemeinen die Zerstörung oder Minderung von konkreten Sachwerten oder abstrakten Werten. Zu den Folgen extremer Naturereignisse, wie etwa Hochwasser oder Starkregen, an vulnerablen Gebäuden und deren Bauteilen zählen oftmals negative Veränderungen, die als Schäden wahrgenommen werden. Eine objektive monetäre Schadensbestimmung nach einem Naturereignis ist etwa für die Zahlungsleistung einer Versicherung erforderlich.

Durch Multiplikation der Schadenshöhe mit der Eintrittswahrscheinlichkeit ergibt sich der Erwartungswert des Schadens. Schadenserwartungswerte ermöglichen es, unterschiedliche Risiken miteinander zu vergleichen und abzuwägen, sofern sie in einen einheitlichen Maßstab (zum Beispiel Kosten) überführbar sind. Man kann in diesem Fall auch von einem „kalkulierbaren Risiko“ sprechen. Das Rechnen mit Erwartungswerten ist ein gängiges Verfahren in ökonomischen Bewertungen. Dadurch lässt sich gewährleisten, dass die Abwägung zwischen Kosten und Nutzen gesamtwirtschaftlich zu konsistenten Entscheidungen hinsichtlich Risiko mindernder Maßnahmen führt.

Überflutungsbedingte Sachschäden an Gebäuden haben eine hohe ökonomische Relevanz, da sie in der Regel einen wesentlichen Anteil der gesamten Schadenskosten bilden. Parker et al. (1987) sowie Smith und Ward (1998) schlugen eine Kategorisierung dieser überflutungsbedingten Schäden vor. Die Autoren differenzieren in einer ersten Gliederungsebene die nachteilige Hochwasserfolgen in direkte und indirekte Schäden. Direkte Schäden werden hierbei als unmittelbare Konsequenz physischer Wasserbeanspruchung angesprochen, während indirekte Schäden als Folge direkter Hochwasserschäden häufig räumlich getrennt und zeitlich verzögert auftreten können (z. B. Nutzungs- und Mietausfälle, Betriebsunterbrechungen, ggf. schlechtere Vermietbarkeit, Störung von Lieferketten). In einer zweiten Gliederungsebene unterscheiden beide Quellen tangible und intangible Schäden. Während sich tangible Schäden in Geldeinheiten ausdrücken lassen, sind intangible Schäden monetär nicht erfassbar, sondern allenfalls qualitativ beschreibbar. Überflutungsbedingte Sachschäden an Gebäuden zählen demnach zur Kategorie ‚direkt tangibler Hochwasserschäden‘.

Naumann & Rubín (2008) folgend, können alle wesentlichen Schadensbilder an der Bausubstanz von Gebäuden, die infolge von Überflutungsereignissen auftreten, den drei markanten Schadenstypen

- Feuchtigkeits- und Wasserschäden,
- strukturelle Schäden mit statischer Relevanz und
- Kontamination infolge Schadstoffeintrag

zugeordnet werden. Während Feuchte- und Wasserschäden bei jedem Hochwasserereignis zwingend auftreten, stehen strukturelle Schäden überwiegend in einem kausalen Zusammenhang zu hohen Fließgeschwindigkeiten. Der Schadenstyp Kontaminationen ist dann relevant, wenn das Flutwasser als Transport- oder Lösungsmittel für Heizöl, chemische oder biologische Schadstoffe fungiert.

### 3.6 Feuchtetechnische Kennwerte

#### 3.6.1 Feuchtegehalt

Der massebezogene Feuchtegehalt  $u$  entspricht dem Verhältnis der Masse des Wassers im feuchten Baustoff (physikalisch gebundene und freie Wassermasse) zur Masse des darrtrockenen Baustoffs.

$$u = \frac{m_f - m_{tr}}{m_{tr}} * 100 \%$$

Darin sind:

- $u$  massebezogener Feuchtegehalt in [M.-%]
- $m_f$  Masse des feuchten Baustoffs in [kg]
- $m_{tr}$  Masse des darrtrockenen Baustoffs in [kg]

#### 3.6.2 Ausgleichsfeuchte

Die Ausgleichsfeuchte (auch als Gleichgewichtsfeuchte oder hygroskopische Feuchte bezeichnet) kennzeichnet den Feuchtegehalt eines Baustoffs, der sich allmählich bei einer Lagerung in Luft mit konstanter relativer Luftfeuchtigkeit und Lufttemperatur einstellt. Der Feuchtegehalt wird durch einen Index gekennzeichnet (zum Beispiel  $u_{50}$ ), der dem Zahlenwert derjenigen relativen Luftfeuchtigkeit entspricht, mit welcher der Baustoff im Gleichgewicht steht. Sorptionsisothermen stellen den Zusammenhang zwischen dem Wassergehalt des Baustoffs und der relativen Feuchte der umgebenden Luft dar.

#### 3.6.3 Sättigungsfeuchte

Die Sättigungsfeuchte  $u_{max}$  (auch als maximale Wassersättigung oder maximaler Feuchtegehalt bezeichnet) entspricht der vollständigen Füllung aller dem Wasser zugänglichen Poren eines Baustoffs. Dieser Feuchtegehalt stellt sich lediglich unter Druck, bei Tauwasserbildung oder bei langfristiger Lagerung unter Wasser ein.<sup>14</sup>

#### 3.6.4 Freiwilliger Wassergehalt

Gegenüber der Sättigungsfeuchte entspricht der freiwillige Wassergehalt  $u_f$  (auch als freie Wassersättigung bezeichnet) der Wassermenge, die ein Baustoff aufnimmt, wenn er einige Zeit der Einwirkung von drucklosem Wasser ausgesetzt ist.<sup>15</sup> Grobporige, wasserbenetzbare Stoffe durchfeuchten rasch und vollständig, d. h. der freiwillige Wassergehalt entspricht der Sättigungsfeuchte ( $u_f = u_{max}$ ). Bei hydrophilen, feinporigen Stoffen, das heißt bei nahezu allen mineralischen Baustoffen, stellt sich zunächst eine Teildurchfeuchtung ein, die bei ständiger, druckloser Wasserbeanspruchung erst im Verlauf mehrerer Jahre den maximalen Feuchtegehalt erreicht. Das Eindringen des Wassers verhindert die in den Porenräumen eingeschlossene Luft, die lediglich durch Diffusion in das Porenwasser entweicht. Dieser Vorgang dauert unter natürlichen Bedingungen sehr lange.

---

<sup>14</sup> Vergleiche zum Beispiel WTA (2004)

<sup>15</sup> Vergleiche zum Beispiel WTA (2004)

### 3.6.5 Durchfeuchtungsgrad

Der Durchfeuchtungsgrad DFG bezeichnet das Verhältnis des massebezogenen Wassergehalts  $u$  zur maximalen Wassersättigung  $u_{max}$  des Baustoffs.

$$DFG = \frac{u}{u_{max}} * 100 \%$$

Der Durchfeuchtungsgrad gibt an, welcher Anteil (in Prozent) des für Wasser zugänglichen Porenvolumens gefüllt ist.

### 3.7 Normen, Richtlinien, Merkblätter

Die nachfolgende kursorische Übersicht (Tabelle 1) enthält relevante Normen, Richtlinien und Merkblätter, die thematische Schnittmengen mit den Themenfeldern „Überflutung“ und „Überflutungsvorsorge“ haben. Sofern möglich, verweist die Tabelle auch auf die Gebäudekomponenten, auf die das jeweilige Regelwerk Bezug nimmt. Die Tabelle erhebt keinen Anspruch auf Vollständigkeit.

Tabelle 1: Zusammenstellung relevanter Normen, Richtlinien und Merkblätter, die thematische Schnittmengen mit den Themenfeldern „Überflutung“ und „Überflutungsvorsorge“ haben. Stand: April 2020.

Titel	letzte Überarbeitung	Herausgeber	Gebäudekomponente
BWK-Merkblatt 6 Mobile Hochwasserschutzsysteme – Grundlagen für Planung und Einsatz	2005	BWK	Fassaden und Außenwandbauteile
BWK-Merkblatt 8 Ermittlung des Bemessungsgrundwasserstandes für Bauwerksabdichtungen	2009-09	BWK	Fassaden und Außenwandbauteile
DafStb Wasserundurchlässige Bauwerke, WU-Richtlinie	2017-12	DafStb	Fassaden und Außenwandbauteile
DGfM Merkblatt Abdichtung von Mauerwerk	2016-07	DGfM	Fassaden und Außenwandbauteile
DIN 18532-1 Abdichtung von befahrbaren Verkehrsflächen aus Beton - Teil 1: Anforderungen, Planungs- und Ausführungsgrundsätze	2017-07	DIN	Fassaden und Außenwandbauteile
DIN 18533-1 Abdichtung von erdberührten Bauteilen - Teil 1: Anforderungen, Planungs- und Ausführungsgrundsätze	2017-07	DIN	Fassaden und Außenwandbauteile
DIN 1986-100 Entwässerungsanlagen für Gebäude und Grundstücke - Teil 100: Bestimmungen in Verbindung mit DIN EN 752 und DIN EN 12056	2016-12	DIN	Gebäude- und Grundstücksentwässerung
DIN 1986-3 Entwässerungsanlagen für Gebäude und Grundstücke - Teil 3: Regeln für Betrieb und Wartung	2004-11	DIN	Gebäude- und Grundstücksentwässerung

<b>Titel</b>	<b>letzte Überarbeitung</b>	<b>Heraus- geber</b>	<b>Gebäude- komponente</b>
DIN 1986-4 Entwässerungsanlagen für Gebäude und Grundstücke - Teil 4: Verwendungsbereiche von Abwasserrohren und -formstücken	2018-12	DIN	Gebäude- und Grundstücksentwässerung
DIN EN 13564-1 Rückstauverschlüsse für Gebäude - Teil 1: Anforderungen	2002-10	DIN EN	Gebäude- und Grundstücksentwässerung
DIN EN 752 Entwässerungssysteme außerhalb von Gebäuden - Kanalmanagement	2017-07	DIN EN	Gebäude- und Grundstücksentwässerung
DWA-A 118 Hydraulische Bemessung und Nachweis von Entwässerungssystemen	2006-03, korrigierte Fassung 2011-09	DWA	Gebäude- und Grundstücksentwässerung
DWA-A 531 Starkregen in Abhängigkeit von Wiederkehrzeit und Dauer	2012-09, korrigierte Fassung 2017-05	DWA	Gebäude- und Grundstücksentwässerung
DWA-M 103 Hochwasserschutz für Abwasseranlagen	2013-10	DWA	Gebäude- und Grundstücksentwässerung
DWA-M 119 Risikomanagement in der kommunalen Überflutungsvorsorge für Entwässerungssysteme bei Starkregen	2016-11	DWA	Gebäude- und Grundstücksentwässerung
DWA-M 552 Ermittlung von Hochwasserwahrscheinlichkeiten	2012-08	DWA	gesamtes Gebäude
DWA-M 553 Hochwasserangepasstes Planen und Bauen	2016-11	DWA	gesamtes Gebäude
ift - Richtlinie FE-07/1 Hochwasserbeständige Fenster und Türen – Anforderung, Prüfung, Klassifizierung	2005-10	ift Rosenheim	Fenster und Türen
VDI 6004 Blatt 1 Schutz der Technischen Gebäudeausrüstung - Hochwasser - Gebäude, Anlagen, Einrichtungen	2006-06	VDI	Technische Gebäudeausrüstung
VdS 3521 Schutz vor Überschwemmungen, Leitfaden für Schutzkonzepte und Schutzmaßnahmen bei Industrie- und Gewerbeunternehmen	2007-09	VdS	gesamtes Gebäude
VdS 6001 <sup>16</sup> Mobile Hochwasserschutzsysteme – Hinweise für die Beschaffung, den Einsatz und die Bereitstellung	2014-02	VdS	Fassaden und Außenwandbauteile
VdS 6002 Baukonstruktive Überflutungsvorsorge	im Erscheinen voraussichtlich Ende 2020	VdS	gesamtes Gebäude, Fassaden und Außenwandbauteile
WTA-Merkblätter zur Bauwerksabdichtung, Referat 4	2019	WTA	Fassaden und Außenwandbauteile

<sup>16</sup> Vergleiche auch Abschnitt 6.2 ab Seite 23 ff.



## 4 Gebäudetypen

### 4.1 Zweck der Klassifizierung

Der übergeordnete Zweck der Verwendung eines Gebäudetypenansatzes für die Differenzierung des Siedlungskörpers ist es, die Übertragbarkeit der Befunde dieses Berichts beziehungsweise des Bauteilkatalogs auf die Mehrzahl aller potentiell überschwemmungsgefährdeten Gebäude in Deutschland zu gewährleisten. Die Abgrenzung so bezeichneter Gebäudetypen<sup>17</sup> basiert auf den beiden Unterscheidungsmerkmalen Bebauungsform (Strukturtyp) und Baualtersstufe. Mit diesem Ansatz lässt sich die Gesamtheit der Wohn- und Nichtwohngebäude in charakteristische Gruppen teilen, denen wiederum typische Baukonstruktionen und Baustoffe zugeordnet sind.

Weil das Verhalten dieser Baukonstruktionen und Baustoffe bei Überflutungsbeanspruchungen ingenieurwissenschaftlich konkret beschreibbar ist, lassen sich zum einen direkte Schäden zukünftiger Ereignisse prognostizieren (mittels Abschätzung von Schadenspotentialen) und zum anderen die Chancen der bautechnischen Überflutungsvorsorge (mittels Wirksamkeitsnachweis von Vorsorgemaßnahmen) ableiten.



<b>Charakteristik</b>	<b>Baukonstruktion</b>
<b>Baujahr</b> 1895	<b>Gründung</b> Streifenfundamente, Bruchsteinmauerwerk
<b>Gebäudegrundfläche</b> 139 m <sup>2</sup>	<b>Außen- bzw. Innenwände KG</b> Bruchstein- bzw. Ziegelmauerwerk, i.M. 63 cm bzw. 25 cm
<b>Bebauung</b> Mehrfamilienhaus in geschlossener Blockrandbebauung, traufständig, ein Treppenhaus	<b>Außen- bzw. Innenwände EG</b> Ziegelmauerwerk i.M. 50 cm bzw. 25 cm
<b>Wohngeschosse</b> Erdgeschoss, 1. und 2. Obergeschoss, ausgebautes Mansardgeschoss	<b>Kellerdecke</b> Preußisches Kappengewölbe
<b>Kellergeschos</b> Mieterkeller, Heizungs- und Hausanschluss-Raum	<b>Geschossdecke über EG</b> Holzbalkendecke als Einschubdecke

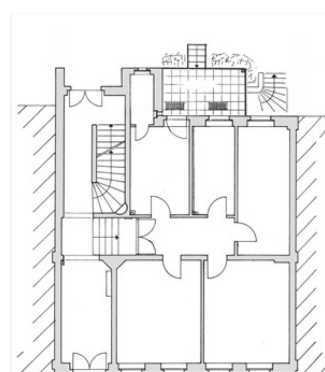
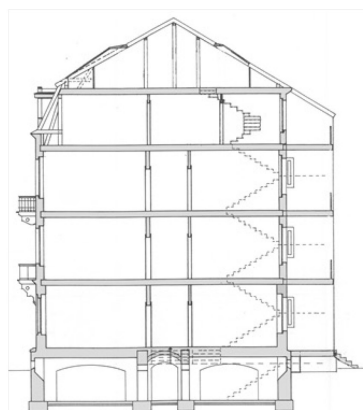


Abbildung 1: Gebäudetypen sind als Gruppen ähnlicher Gebäude aufzufassen, die durch Repräsentanten charakterisiert werden. Das Beispiel zeigt die Kurzcharakteristik (geometrische und baukonstruktive Merkmale) eines Repräsentanten des Gebäudetyps MRG 3 (Mehrfamilienhaus in geschlossener Reihenbebauung; Baualtersstufe 3, d. h. Bauzeit zwischen 1871 und 1914).

<sup>17</sup> Der Begriff "Gebäudetyp" bezieht sich an dieser Stelle ausschließlich auf eine Gliederung der bebauten Flächen eines Siedlungskörpers im Hinblick auf ihre Verletzbarkeit und die zu erwartenden Schäden infolge von Überflutungsereignissen. Der Begriff unterscheidet sich demnach grundlegend von dem in Baugeschichte und Hausforschung verbreiteten Begriff "Haustyp".

Die Kenntnis der Häufigkeit der jeweiligen Gebäudetypenvertreter in bestimmten Untersuchungsgebieten ermöglicht es zudem, die vorgenannten Prognosen und Ableitungen auch für andere räumliche Bezugsebenen, wie etwa die Quartiers-, Wohngebiets-, Stadtteil- oder Stadtebene vorzunehmen.

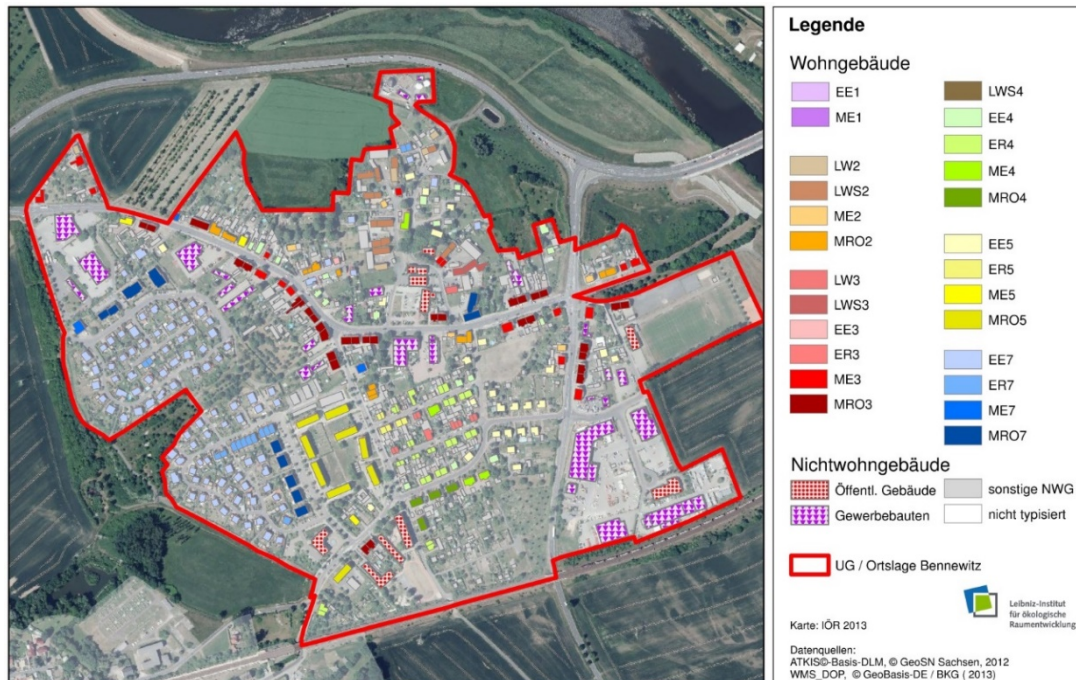


Abbildung 2: Beispiel eines überschwemmungsgefährdeten Gebiets mit der Zuordnung aller Gebäude zu so bezeichneten Gebäudetypen. Erläuterungen zur Legende enthält Abbildung 3 (Seite 14) © Leibniz-IÖR.

## 4.2 Wohngebäudetypen

Wohngebäudetypen sind stets als Gruppen ähnlicher Gebäude aufzufassen. Die Abgrenzung der Gebäudetypen basiert auf zwei Merkmalen.

**Die Bebauungsform** berücksichtigt zunächst strukturtypologische Aspekte. Bei Wohngebäuden werden unter anderem frei stehende Gebäude von in Reihen stehenden Gebäuden abgegrenzt. Darüber hinaus ist für die realitätsnahe Abschätzung von überflutungsbedingter Schäden eine Untergliederung in Ein- und Mehrfamilienhäuser notwendig. Die Charakteristik der Bebauungsform erlaubt darüber hinaus eine erste Zuordnung der Gebäude zu den Baualterstufen. Hinsichtlich der Ähnlichkeit von Gebäuden eines Typs werden auch diejenigen Merkmale berücksichtigt, welche sich im Hochwasserschadensfall signifikant auf die Schadenshöhe an der Bausubstanz auswirken. In diesem Zusammenhang sind die Merkmale

- Baualterstufe und ursprünglicher Nutzungszweck eines Gebäudes,
- Bebauungsform, insbesondere bei Wohngebäuden,
- baukonstruktives Gefüge,
- Kubatur, Grundrissstruktur und charakteristische geometrische Verhältnisse,
- Unterkellerungsanteile,
- aktuell überwiegende Nutzungsart sowie
- aktueller Bauzustand

als wesentliche Merkmale bei der Abgrenzung von Gebäudetypen zu erwähnen. Die Verfeinerung einer hochwasserschadensrelevanten Gebäudetypologie ist vor allem bei kleineren Untersuchungsgebieten sinnvoll, während in größeren Untersuchungsgebieten die Vertretbarkeit des Aufwandes vor Ort Grenzen setzt.

Das zweite Merkmal **Baualtersstufe** charakterisiert das Bauegefüge der überflutungsgefährdeten Gebäude. Grundlegende Kenntnisse zu den typischen Bauweisen, Baukonstruktionen und Baumaterialien sind für eine objektive Schadensprognose unerlässlich. Da zwischen der Bauzeit von Gebäuden und ihrem baukonstruktiven Gefüge stets signifikante Wechselwirkungen bestehen, ist die Abgrenzung baukonstruktiv relevanter Baualtersstufen ein wirksames Instrument zur Definition von Gebäudetypen. Innerhalb einer Baualtersstufe sollten Gebäude gleicher Bauzeit und ähnlicher Nutzung zusammengefasst werden, soweit ihre Bebauungsform, Baukonstruktionen und Baustoffe vergleichbar sind. Bei der Definition der Baualtersstufen ist zu berücksichtigen, dass deren Differenzierung nur in dem Maße wirkungsvoll ist, wie sich das baukonstruktive Gefüge des Bestandes auf potenzielle Hochwasserschäden auswirkt.

Baualtersstufe	Bebauungsart	Einzel stehende Gebäude				Mehrere, in Reihe stehende Gebäude			
		EFH/ ZFH	HH	L		MFH	EFH/ ZFH	MFH	
		EE	HH	LW	LWS	ME	ER	MRG	MRO
vor 1870 Fachwerkbau	1	EE1		LW1		ME1	ER1	MRG1	MRO1
vor 1870 Massivbau	2	EE2	HH2	LW2	LWS2	ME2	ER2	MRG2	MRO2
1870-1918 Massivbau	3	EE3	HH3	LW3	LWS3	ME3	ER3	MRG3	MRO3
1918-1945 Massivbau	4	EE4	HH4	LW4	LWS4	ME4	ER4	MRG4	MRO4
1945-1990 Massivbau	5	EE5			LWS5	ME5	ER5	MR5	
1970-1990 Plattenbau	6					ME6		MR6	
nach 1990 Massivbau	7	EE7				ME7	ER7	MRG7	MRO7

**Legende**

EFH	Einfamilienhaus	LWS	Ländlich geprägtes Wohnhaus mit Stallbereich
ZFH	Zweifamilienhaus	ME	Mehrfamilienhaus, einzeln stehend
MFH	Mehrfamilienhaus	ER	Ein- oder Zweifamilienhaus, in Reihe stehend
EE	Einfamilienhaus, einzeln stehend	MR	Mehrfamilienhaus, in Reihe stehend
HH	Hinterhaus	MRG	Mehrfamilienhaus, in Reihe stehend, geschlossene Bebauung
LW	Ländlich geprägtes Wohnhaus	MRO	Mehrfamilienhaus, in Reihe stehend, offene Bebauung

Abbildung 3: Gebäudetypologische Matrix der Wohnbebauung. © Leibniz-IÖR.

Die Zuordnung der bestehenden Gebäude zu den Gebäudetypen muss sich stets an der Gebäudelandschaft des jeweiligen Untersuchungsgebiets orientieren. Bei älteren Gebäuden sind auch regionale Besonderheiten im Bauegefüge zu berücksichtigen, die sich aus einer bauzeit-spezifischen Verfügbarkeit bestimmter Baustoffe ergeben.

Tabelle 2: Repräsentanten für den beispielhaft gewählten Bebauungstyp „Einzel stehendes Einfamilienhaus“ (EE). Der Wohngebäudetyp ergibt sich durch die Kombination des Bebauungstyps mit der jeweiligen Baualterstufe.

© Leibniz-IÖR, HTW Dresden, GB1 Ingenieure.



Gebäudetyp **EE1**

Baualterstufe 1  
(vor 1870 Holz- bzw.  
Holzskelettbauweise)



Gebäudetyp **EE2**

Baualterstufe 2  
(vor 1870 Massivbauweise)



Gebäudetyp **EE3**

Baualterstufe 3  
(zwischen 1870 und 1918  
Massivbauweise)



Gebäudetyp **EE4**

Baualterstufe 4  
(zwischen 1918 und 1945  
Massivbauweise)



Gebäudetyp **EE5**

Baualterstufe 5  
(zwischen 1945 und 1990  
Massivbauweise)



Gebäudetyp **EE7**

Baualterstufe 7  
(nach 1990 Massivbauweise)

### 4.3 Kleingewerblich genutzte Gebäude

Kleingewerbliche Nutzungen, wie zum Beispiel Büroflächen oder Ladengeschäfte, sind im städtischen Bereich häufig im Erdgeschoss größerer Mehrfamilienhäuser angeordnet (vgl. Abbildung 4, links). Andere Nutzungen, wie etwa Handwerksbetriebe oder kleinere produzierende

Gewerbeeinheiten, nutzen in vielen Fällen Hinterhäuser, Nebengebäude, Werkstätten oder eigenständige kleine Hallen (vgl. Abbildung 4, rechts).

Der grundsätzliche methodische Umgang mit überflutungsgefährdeten, kleingewerblich genutzten Gebäuden ist analog zu den Wohngebäuden. Sofern besondere Baukonstruktionen, wie z. B. Sandwich-Außenwandpaneelen bei Hallenkonstruktionen, von Bedeutung sind, wurden sie in den Bauteilkatalog aufgenommen.



Abbildung 4: Eingelagertes Gewerbe (Handwerksbetrieb und Verkaufsfläche) in einem Wohn- und Geschäftshaus (links); Hallenkonstruktion für produzierendes Gewerbe (rechts).

## 5 Einwirkungen infolge Überflutung

Überflutungsereignisse haben verschiedene Ursachen und Erscheinungsformen. Weller et al. (2016) folgend, sind folgende grundlegenden Überflutungsarten differenzierbar:

- fluviale Überflutungen mit Gewässerbezug (d. h. Flusshochwasser)
- pluviale Überflutungen ohne Gewässerbezug (d. h. starkregenbedingte Überflutungen bzw. Kanalisationsrückstau)
- Grundhochwasser<sup>18</sup>

Zu den Überflutungen mit Gewässerbezug gehören vor allem **Flusshochwasser**, die von natürlichen sowie anthropogen veränderten Gewässern ausgehen und die umgebenden Landflächen überfluten. Zu den Gewässern zählen Flüsse, Bäche, Kanäle, Wildwasser und Seen. Ebenso sind nicht ständig wasserführende Gewässer einzubeziehen (Abbildung 5, links oben).<sup>19</sup>



Abbildung 5: Überflutungsarten von links oben nach rechts unten: Flusshochwasser © GDV; starkregenbedingte Überflutungen ohne Gewässerbezug © Nigel Lawson; Kanalisationsrückstau © DPA; hoher Grundwasserstand © GB1 Ingenieure.

<sup>18</sup> Für den Begriff Grundhochwasser existiert keine einheitliche Definition. Beispielsweise bezeichnet die Stadt Dresden Grundwasser mit einem Flurabstand von weniger als 3 m als Grundhochwasser. Statt Grundhochwasser wird im Folgenden der Begriff ‚hoher Grundwasserstand‘ verwendet.

<sup>19</sup> Vergleiche DWA(2016)

Kleinräumig auftretende, konvektive Niederschlagsereignisse können sowohl in ländlichen als auch in urbanen Gebieten zu erheblichen Überflutungen führen, die bislang noch nie betroffen waren. Der direkt auf die Landfläche fallende Niederschlag kann zu **starkregenbedingten Überflutungen** führen, die meist ohne Gewässerbezug in Geländesenken, Mulden etc. auftreten. Im geneigten Gelände kann Niederschlagswasser oberflächlich sehr dynamisch mit hohen Fließgeschwindigkeiten abfließen und große Geschiebe- und Schmutzfrachten transportieren (Abbildung 5, rechts oben).

Starkregenereignisse können in urbanen Gebieten zudem zur Überlastung des Kanalisationsystems führen. Aufgrund des Überschreitens der Leistungsfähigkeit der Kanalisation kommt es zum **Rückstau** und somit zu Überflutungen innerhalb von Siedlungsbereichen (Abbildung 5, links unten).

Ansteigendes Grundwassers sowie unterirdisch abfließendes Wasser von höher gelegenen Bereichen können zu **hohen Grundwasserständen** und somit zu Überflutungen erdberührter Gebäudeteile führen (Abbildung 5, rechts unten).

Die vier Überflutungsarten lassen sich anhand verschiedener Einwirkungsfaktoren charakterisieren (vgl. Tabelle 3). Zu diesen Merkmalen zählen u. a.

- der Gewässerbezug und die räumliche Ausdehnung,
- die Überflutungshöhe (statische Komponente),
- die Fließgeschwindigkeit (dynamische Komponente)<sup>20</sup>,
- die Überflutungsdauer,
- die zur Verfügung stehende Vorwarnzeit, und
- die Wasserinhaltsstoffe (ggf. Kontaminationsquellen).

Tabelle 3: Grundlegende Charakteristik der vier oben aufgeführten Überflutungsarten.

Einflussfaktor	Flusshochwasser	starkregenbedingte Überflutung	Kanalisationsrückstau	hoher Grundwasserstand
<b>räumliche Ausdehnung</b>	große Gebiete möglich	kann lokal sehr begrenzt auftreten	kann lokal sehr begrenzt auftreten	große Gebiete möglich
<b>Überflutungshöhe</b>	hoch (bis zu mehreren Metern möglich)	i.d.R. kleiner als 80 cm	i.d.R. kleiner als 80 cm	kann bis zur Geländeoberkante ansteigen
<b>Fließgeschwindigkeit</b>	gering (häufig kleiner als 1,5 m/s)	je nach Topografie sehr hoch (5 m/s)	gering (häufig kleiner als 1,5 m/s)	sehr gering
<b>Überflutungsdauer</b>	lang (mehrere Tage möglich)	kurz (meist nur wenige Stunden)	kurz (meist nur wenige Stunden)	lang (mehrere Tage möglich)
<b>Vorwarnzeit</b>	entlang großer Flüsse i.d.R. mehrere Tage	keine oder lediglich wenige Stunden	keine oder lediglich wenige Stunden	selten gegeben (abhängig vom Messstellennetz)
<b>Wasserinhaltsstoffe</b>	ggf. chemische und biologische Schadstoffe	Treibgut, Geschiebe	ggf. chemische und biologische Schadstoffe	–

<sup>20</sup> Fließgeschwindigkeiten größer als 1,5 m/s können durch Strömungsdruck, Lastanprall von Geschiebe oder Baugrunderosion zu strukturellen, d. h. statisch relevanten Schäden an Gebäuden führen.

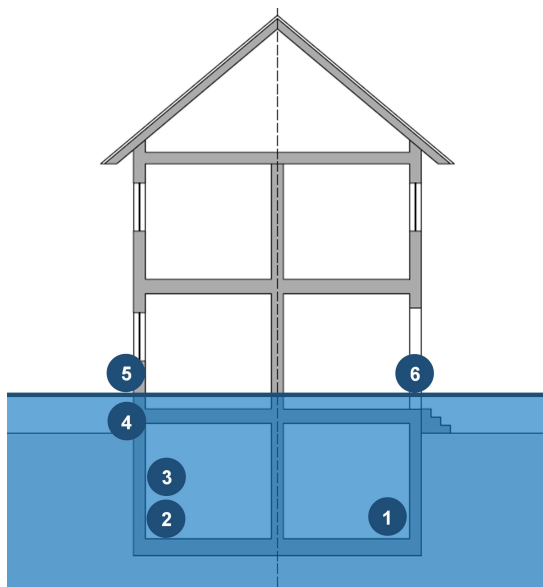
Diese Einflussfaktoren bestimmen maßgeblich die Art und den Umfang der Schadensbilder, die bei der Schadensanalyse ex-post an überfluteten Gebäuden auftreten. Gleichwohl eine mitunter zunächst unübersichtliche Vielfalt an Schadensbildern vorliegt, lassen sich dennoch charakteristische Schadenstypen abgrenzen (vgl. z. B. Naumann et al. 2017). Die Systematisierung von potenziellen Überflutungsschäden leistet somit einen Beitrag zur Schadensprognose ex-ante.



## 6 Bautechnische Überflutungsvorsorge

### 6.1 Eindringwege des Wassers in Gebäude und Schutzziel

Um wirksame Handlungsalternativen der Bauvorsorge ableiten zu können, sind zunächst die potentiellen Eindringwege des Wassers in ein Gebäude im Überflutungsfall systematisch zu erkunden. Abbildung 6 zeigt die sechs grundlegenden Wassereintrittsmöglichkeiten an einem schematisch dargestellten Beispielgebäude.



- 1 Eindringen von Grundwasser durch Kellerwände und Sohle
- 2 Eindringen von rückstauendem Wasser aus der Kanalisation
- 3 Eindringen von Grundwasser durch nicht druckwasserdichte Wanddurchführungen
- 4 Eindringen von Oberflächenwasser durch Lichtschächte und Kellerfenster
- 5 Eindringen von Oberflächenwasser durch Außenwände
- 6 Eindringen von Oberflächenwasser durch Gebäudeöffnungen (Fenster, Türen)

Abbildung 6: Grundlegende Wassereintrittsmöglichkeiten dargestellt an einem schematischen Beispielgebäude. In Anlehnung an: BMI 2018.

#### Schutzziel

Bei der Festlegung eines Schutzziels (Definition in Abschnitt 3.2) ist zu berücksichtigen, dass es keinen absoluten Überflutungsschutz geben kann, sondern lediglich eine durch definierte Schutzziele vorgegebene Begrenzung der nachteiligen Folgen der Überflutung.

Deshalb ist bei jeder Maßnahme beziehungsweise Maßnahmenkombination des Bauvorsorgekonzepts stets das verbleibende Risiko in die Betrachtung einzubeziehen und bei der Entscheidung angemessen zu berücksichtigen.

In den Abwägungsprozess zur Festlegung eines Schutzziels fließen neben der Wahrscheinlichkeit des Auftretens eines bestimmten Bemessungswasserstands vor allem planungsrelevante Fragestellungen und die Kosten der Vorsorge- und Anpassungsmaßnahmen ein. Im Einzelnen berücksichtigt die Festlegung des Schutzziels folgende Aspekte:

- a) die Wahrscheinlichkeit, dass Oberflächenwasser oder Grundwasser zeitweilig bis zu einer bestimmten Höhe ansteigen und zu einer erheblichen Wasserbeanspruchung von Bauteilen führen kann (Bemessungswasserstand)
- b) die resultierenden Wasserdruckkräfte auf vertikale und horizontale Bauteile (z. B. Außenwände und Bodenplatten), die sich infolge von Wasserspiegeldifferenzen zwischen

Innen- und Außenseite ergeben und deshalb die Beanspruchbarkeit von Bauteilen überschreiten und zu strukturellen Schäden führen können<sup>21</sup>

- c) das Nutzen-Kosten-Verhältnis des Bauvorsorgekonzepts, das einerseits substantielle Impulse zur Förderung von Maßnahmen der Bauvorsorge setzen und andererseits auch klare Grenzen der Gebäudeanpassung ziehen kann, außerhalb derer Maßnahmen und ihre Kombinationen nachweislich unwirtschaftlich sind

## 6.2 Haustechnische Anlagen

Die umfassende Beschreibung der Schadensanfälligkeit haustechnischer Anlagen ist nicht Gegenstand dieses Berichts. Weil jedoch die überflutungsangepasste Planung sowie der Betrieb gebäudetechnischer Anlagen für ein wirksames Vorsorgekonzept unverzichtbar sind, enthält dieser Abschnitt wenige grundlegende Hinweise. Zu den schadensanfälligen haustechnischen Anlagen gehören im Überflutungsfall insbesondere

- Heizungsanlagen (inklusive Brennstofflagerung und -versorgung, Wärmeerzeugung, Wärmeverteilung und Wärmeübergabe),
- Raumluftechnische Anlagen und
- Komponenten der Gebäudeautomation.

### Schutz vor Rückstau

Grundsätzlich ist beim Anschluss der Gebäude- und Grundstücksentwässerung an öffentliche Kanäle mit Rückstau oder/und ungenügender Aufnahmekapazität zu rechnen. Zu beachten ist, dass der Kanalnetzbetreiber nicht verpflichtet ist, die öffentliche Kanalisation für selten auftretende Starkregenereignisse zu dimensionieren.<sup>22</sup> Der Anschlussnehmer trägt daher Verantwortung, die Rückstausicherheit der Gebäude- und Grundstücksentwässerung bis zur Höhe der Rückstauenebene zu gewährleisten.<sup>23</sup> Diese Forderung ist in der Regel in den Abwassersatzungen der Gemeinden explizit formuliert.

Sicherungen gegen Rückstau können durch Rückstauverschlüsse oder durch Abwasserhebeanlagen mit Rückstauschleife realisiert werden. Es dürfen dabei jedoch ausschließlich Entwässerungsgegenstände angeschlossen werden, die unterhalb der Rückstauenebene liegen.<sup>24</sup>

---

<sup>21</sup> Wird das Eindringen von Wasser in ein Gebäude verhindert, erzeugt der außerhalb des Gebäudes anstehende und ansteigende Wasserstand Auftriebskräfte, denen die Gewichtskräfte des Gebäudes entgegenwirken. Übersteigen die Auftriebskräfte die Gewichtskräfte des Gebäudes kommt es zum Aufschwimmen.

<sup>22</sup> Vergleiche Leitsatzentscheidung des Bundesgerichtshofs vom 22.04.2004

<sup>23</sup> Die DIN EN 12056-1:2001-01 (Schwerkraftentwässerungsanlagen innerhalb von Gebäuden) definiert die Rückstauenebene als „die höchste Ebene, bis zu der das Wasser in einer Entwässerungsanlage ansteigen kann“.

<sup>24</sup> In DIN 1986-100:2016, Abs. 13.1.2 ist geregelt: „...Ablaufstellen oberhalb der Rückstauenebene, die im freien Gefälle entwässert werden können, dürfen nicht über eine Hebeanlage oder einen Rückstauverschluss entwässert werden...“

## Richtlinienbezüge

Der Verein Deutscher Ingenieure (VDI) - Fachbereich Technische Gebäudeausrüstung ist Herausgeber der erstmals 2006 erschienen VDI-Richtlinienreihe 6004 "Schutz der Technischen Gebäudeausrüstung". Der Zweck dieser Richtlinienreihe ist, die Folgen äußerer (Umwelt-)Einwirkungen auf Gebäude zu reduzieren, wobei hierin insbesondere die Gebäudetechnik im Mittelpunkt steht.

Die Richtlinienreihe VDI 6004 beschäftigt sich mit dem Schutz aller Gewerke (z. B. elektrotechnische und raumlufttechnische Anlagen, Heizungsanlagen, Trinkwasserversorgung) der Technischen Gebäudeausrüstung (TGA) vor (i) Hochwasser (Blatt 1), (ii) Blitzen und Überspannung (Blatt 2) sowie (iii) vor Vandalismus und Zerstörung (Blatt 3).

Blatt 1 der Richtlinie „Schutz der Technischen Gebäudeausrüstung - Hochwasser - Gebäude, Anlagen, Einrichtungen“ behandelt sowohl die hochwasserangepasste Planung und Ausführung als auch das Betreiben und die Nutzung gebäudetechnischer Anlagen. Darüber hinaus enthält das Blatt 1 weitere organisatorische Vorsorgemaßnahmen, um mögliche Schäden an der TGA zu reduzieren oder gar zu vermeiden. Des Weiteren stellt die Richtlinie verschiedene Maßnahmen zusammen, die während und im Anschluss an ein Hochwasserereignis umzusetzen sind. Hierzu zählen etwa Maßnahmen zur Sicherstellung der Versorgung, der Schutz nicht demontierbarer Anlagenteile oder die Sicherung auftriebsgefährdeter Komponenten. Festzustellen ist jedoch, dass es keine allgemeine Vorschrift zur Wiederinbetriebnahme der TGA nach Hochwasserschäden gibt.

## 6.3 Leitprinzipien

### 6.3.1 Überblick

Die Gliederung von Vorsorge- und Anpassungsmaßnahmen zur wirksamen Minderung überflutungsbedingter Risiken orientiert sich an drei grundlegenden Leitprinzipien; „Ausweichen“, „Widerstehen“ oder „Anpassen“ (Abbildung 7).

#### Hinweis

Alle Maßnahmen der Bauvorsorge müssen die Vorgaben und Anforderungen der Standesicherheit sowie des Wärme-, Schall- und Brandschutzes berücksichtigen. Nur solche Maßnahmen, die mindestens dem Stand von Wissenschaft und Technik oder besser den anerkannten Regeln der Technik folgen (Beachtung von Haftungs- und Gewährleistungsaspekten), finden Akzeptanz bei Bauherren, Planern und Bauausführenden.<sup>25</sup>

<sup>25</sup> Gleichwohl verschiedene deutsche Gesetze auf die „allgemein anerkannten Regeln der Technik“ Bezug nehmen, existiert für die Begriffspaarung keine Legaldefinition. Gemäß der Kommentierung zur VOB/B stellen die „allgemein anerkannten Regeln der Bautechnik“ die Summe der im Bauwesen anerkannten wissenschaftlichen, technischen und handwerklichen Erfahrungen dar, die durchweg bekannt und als richtig und notwendig anerkannt sind.

Die im Bauteilkatalog aufgeführten Lösungsansätze beruhen auf den gegenwärtigen ingenieurfachlichen Erkenntnissen zur Minderung der Schadensanfälligkeit von Baukonstruktionen. Die Lösungen müssen sich nunmehr in der Praxis verbreiten und etablieren, um zukünftig als „Stand der Technik“ oder „allgemein anerkannte Regel der Technik“ gelten zu können.

In den letzten beiden Dekaden entstanden mehrere themenspezifische Publikationen und Regelwerke für die Planung und Umsetzung solcher Bauvorsorgemaßnahmen, deren Entwicklungsprozess hin zu „allgemein anerkannten Regeln der Bautechnik“ jedoch bislang nicht abgeschlossen ist.<sup>26</sup>



Abbildung 7: Leitprinzipien der Bauvorsorge.

In der praktischen Anwendung am Gebäude empfiehlt es sich, die schadensmindernden Wirkungen aller drei Leitprinzipien objektbezogen zu überprüfen. Diese Abwägung der zur Schadensminderung zu bevorzugenden Bauvorsorgeprinzipien orientiert sich

- zum einen am statistischen Wiederkehrintervall eines Hochwassers mit bestimmter Ereignisstärke, das heißt bestimmter Überflutungstiefe und Fließgeschwindigkeit, und
- zum anderen an den objektspezifischen Randbedingungen im Hinblick auf das vorhandene beziehungsweise das zu planende baukonstruktive Gefüge und die vorgesehene Nutzung.

Dabei wird sich in den meisten Anwendungsfällen eine Kombination aus Maßnahmen mehrerer Bauvorsorgekonzepte als tauglichste Lösung erweisen.

### 6.3.2 Ausweichen

Unter dem Prinzip „Ausweichen“ werden alle Maßnahmen subsumiert, mit denen das Hochwasser im Ereignisfall von der Gebäudehülle ferngehalten wird. Die Bandbreite derartiger Vorsorgemaßnahmen umfasst zum einen mobile oder permanente Barriersysteme im Außenbereich (das heißt im Umfeld einzelner beziehungsweise mehrerer Gebäude), mit deren Hilfe sowohl Einzelgebäude als auch Quartiere oder Stadtteile abgeschirmt werden können. Zum anderen reichen die Maßnahmen, vorrangig relevant für Neubauvorhaben, von einer erhöhten Anordnung von Gebäuden beziehungsweise von Gebäudeteilen über den Verzicht einer Unterkellerung bis hin zur planvollen Verlagerung hochwertiger Nutzungsbereiche aus potentiell

<sup>26</sup> Vergleich zum Beispiel BMI (2018), DWA (2016), Weller (2016)

hochwassergefährdeten Geschossen (vertikales Ausweichen). Grundsätzlich sollten Neubauvorhaben jedoch ausschließlich außerhalb festgesetzter Überschwemmungsgebiete umgesetzt werden (horizontales Ausweichen).

### 6.3.3 Widerstehen

Das Bauvorsorgeprinzip „Widerstehen“ umfasst sämtliche Maßnahmen, die den Eintritt von Oberflächen- oder Grundwasser in das Gebäude bis zu einer zuvor festgelegten Überflutungshöhe zeitlich stark verzögern oder vollständig verhindern. Um das Eindringen von Oberflächenwasser in die Innenräume zu verhindern, sind alle möglichen Eintrittswege des Wassers durch die Gebäudehülle in die fachliche Betrachtung einzubeziehen. Das Konzept des „Widerstehens“ ist deshalb nur dann wirksam, wenn

- sowohl die Gebäudehülle durch permanent wasserdichte Wand- und Fußbodenkonstruktionen einschließlich aller Fugen dauerhaft abgedichtet ist
- als auch die Gebäudeöffnungen, Durchdringungen sowie die Kanalisationsverbindungen durch geeignete Barriersysteme beziehungsweise Sonderbauteile temporär wasserdicht verschlossen sind.

Zu den charakteristischen Maßnahmen des Konzeptes „Widerstehen“ zählt zunächst die systematische Planung und Ausführung wasserdichter Wannenkonstruktionen der Gebäudehülle, welche der vergleichsweise intensiven Beanspruchung durch Hochwasser oder hohe Grundwasserstände widerstehen. Für die Abdichtung von Gebäuden, welche dem Lastfall „von außen drückendes Wasser“ widerstehen können, stehen

- entweder gesonderte Flächenabdichtungen auf den Außenflächen einer Rohbaukonstruktion („Schwarze Wanne“)
- oder besondere Rohbaukonstruktionen aus Stahlbeton, die neben einer tragenden Funktion auch Aufgaben zur Abdichtung wahrnehmen („Weiße Wanne“),

zur Verfügung. Ergänzt werden diese Maßnahmen in der Regel durch

- die Verwendung geeigneter mobiler Barriersysteme (etwa Dammbalken- oder Schottsysteme) für den temporär wasserdichten Verschluss von Gebäudeöffnungen (siehe Abbildung 8),
- den Einbau permanent druckwasserdichter Wanddurchdringungen sowie durch
- die Montage von Rückstausicherungen in Entwässerungssystemen.

Die erfolgreiche Umsetzung dieser Maßnahmen setzt voraus, dass zuvor ein Schutzziel für das Gebäude definiert wird (siehe Abschnitt 6.1), um alle durch drückendes Wasser von außen zeitweilig beanspruchten Bauteile zielgerichtet abzugrenzen und in das Abdichtungskonzept einzubeziehen.

Umschließt Grund- oder Oberflächenwasser wasserdichte Gebäude, wirken hydrostatische Kräfte auf die Außenwände und die Bauwerkssohle ein. Je höher das Wasser ansteigt, desto größer sind die resultierenden Beanspruchungen. Zur Wahrung der Auftriebssicherheit ist hierbei nachzuweisen, dass die Summe der Auftriebskräfte kleiner ist als die Summe der Gebäudelasten. Vor allem kleinere Gebäude mit wenigen Geschossen und geringeren Auflasten kön-

nen aufschwimmen, was wiederum zu erheblichen strukturellen Schäden führt. Potentiell betroffene Eigentümer können unter solchen Randbedingungen vorsorglich eine (Teil-)Flutung von Gebäudeteilen mit Frischwasser einplanen.



Abbildung 8: Beispielhafte Umsetzung mobiler Barriersystemen für Türen und Fenster. © GB1 Ingenieure.

Neben der Betrachtung der Auftriebssicherheit sind auch hydrostatische Druckkräfte zu beachten, welche infolge kritischer Wasserstanddifferenzen zwischen der Außen- und der nicht gefluteten Innenseite auf die Konstruktionen der Gebäudehülle einwirken und hier zu statischen Problemen führen können. Eine übliche Empfehlung (Durchschnittswert) für typische Außenwände aus Mauerwerk in Fachveröffentlichungen ist, den Wassereintritt in das Gebäude bei Überflutungshöhen von mehr als etwa 90 cm über Oberkante Gelände zuzulassen, um strukturelle Schäden am Baukörper weitgehend zu vermeiden. Die tatsächliche objektspezifische Schutzhöhe kann zum Beispiel in Abhängigkeit von der Art der Außenwandkonstruktionen und ihrer Beanspruchbarkeit variieren, so dass nach entsprechender Prüfung der Wassereintritt gegebenenfalls auch bei größeren Überflutungshöhen zunächst vermieden werden kann.

#### **6.3.4 Anpassen**

Bei einer Überschreitung des Schutzziels oder sofern Schutzeinrichtungen nicht wirtschaftlich erstellt werden können, können die Bau- und Haustechnik sowie die Nutzung von Gebäuden so an die Hochwassergefahr angepasst werden, dass im Ereignisfall nur geringe Schäden zu erwarten sind. Unter Umständen ist das Nachgeben gegenüber dem eindringenden Wasser als Teilstrategie des Anpassens weniger schadensträchtig als der Versuch, jeglichen Wasser-

eintritt zu verhindern. Im Gegensatz zu den Bauvorsorgeprinzipien „Ausweichen“ und „Widerstehen“, bei denen versucht wird, Flutwasser vom Gebäude fernzuhalten beziehungsweise am Eindringen in das Gebäude zu hindern, strebt die hochwasserangepasste Bauweise von Gebäuden an, die Hochwasserschäden bei einer nicht zu verhindernden Überflutung zu begrenzen. Hohe Priorität haben dabei

- die Verwendung wenig schadensanfälliger Schichtenfolgen für gefährdete Wand-, Decken- und Fußbodenkonstruktionen,
- die Verwendung wenig schadensanfälliger Bauteile für hochwasserbeanspruchte Ausbaukonstruktionen (Türen, Fenster, Bodenbeläge, Wandbekleidungen) und
- ggf. die gezielte Verwendung schadensanfälliger, jedoch zeit- und kostengünstig wiederherstellbarer Konstruktionen zur Verringerung der Schadenskosten.

Im Hinblick auf haustechnische Anlagen sind deren angepasste Planung, unter besonderer Berücksichtigung von zielgerichteten Maßnahmen während eines Hochwasserereignisses von großer Bedeutung. Auch die Konzeption und Umsetzung eines an die Gefährdung angepassten Inventars (etwa privates oder gewerbliches Mobiliar und Ausstattungen) trägt innerhalb des Konzeptes „Anpassen“ zur Schadensminderung bei.

Das Prinzip „Anpassen“ bildet eine zunehmend bedeutende dritte Strategie der Bauvorsorge. Sie dient dem Zweck, potentielle Schäden an der Bausubstanz von Gebäuden bei einem Überflutungsereignis zu mindern, so dass der Umfang der erforderlichen baulichen Maßnahmen zur Schadensbeseitigung reduziert und die schnelle Wiederherstellung der planmäßigen Nutzung des Gebäudes gewährleistet werden kann. Die schnelle Wiedernutzung von Gebäuden kann insbesondere bei gewerblich genutzten Immobilien von besonderer wirtschaftlicher Bedeutung sein.

Zur Umsetzung des Konzeptes „Anpassen“ sollten wasserbeständige beziehungsweise wasserunempfindliche Baustoffe verwendet und zielgerichtet in flutgefährdete Decken-, Fußboden-, Außenwand- oder Innenwandkonstruktionen integriert werden. Alternativ kann die Konstruktion derart optimiert werden, dass eine spätere Renovierung mit möglichst geringem Zeit- und Materialaufwand möglich ist. Oberhalb der hochwassergefährdeten Gebäudebereiche können hingegen weiterhin ortsübliche Bauweisen zur Ausführung kommen.

### **6.3.5 Bewertungskriterien**

Die Bewertung der Schadensanfälligkeit basiert auf der Aggregation der nachfolgend vorgestellten Kriterien und der jeweiligen Wertausprägungen der zugehörigen Indikatoren. Die möglichen Folgen stark erhöhter Feuchtegehalte in Baukonstruktionen sind ohne einen normativen Kontext jedoch zunächst als wertneutral zu verstehen. Zum Beispiel ist der nach einem Überflutungsereignis gemessene Wassergehalt in einem Mauerstein von 40 Masse-% zunächst weder positiv noch negativ. Erst der Bezug zu den Zielgrößen kann zu einer Bewertung des Wassergehaltes, etwa als negativ im Hinblick auf die Erhöhung der Wärmeleitfähigkeit, führen. Tabelle 3 enthält acht Kriterien, die für die Bewertung der Schadensanfälligkeit der Baukonstruktionen dienen.

Tabelle 4: Kriterien für die Bewertung der Schadensanfälligkeit von Baukonstruktionen bei intensiver Wasserbeanspruchung.

Kriterium	Indikator(en)
<p><b><i>Beständigkeit der Baustoffe im Hinblick auf ihre Festigkeitseigenschaften</i></b></p> <p>Das Kriterium charakterisiert die Neigung gefügter Baustoffe ihre Haftzugfestigkeit bei intensiver Feuchtebeanspruchung zu ändern. Die Haftzugfestigkeit (auch Abreißfestigkeit oder Verbundfestigkeit) ist als Zugfestigkeit eines unter baupraktischen Bedingungen ermittelten Verbunds zu verstehen.</p> <p>Der im Zusammenhang mit der Haftzugfestigkeit stehende Schadenmechanismus (zum Beispiel das Ablösen von Wandbekleidungen wie etwa Putz oder Wärmedämm-Verbundsystemen) wird als Adhäsionsversagen (Versagen der Haftung in der Verbundfuge) bezeichnet. Adhäsionsversagen kennzeichnet zum Beispiel das Ablösen des Klebers von den Fügeanteilen, während das Kohäsionsversagen die Überlastung der Klebeschicht oder der Fügeanteile selbst kennzeichnet.</p>	<p><b><i>Haftzugfestigkeit bei Sättigungsfeuchte</i></b></p> <p>Der Indikator berücksichtigt sowohl reversible als auch irreversible Festigkeitsänderungen, welche die Eigenschaftswerte des gesamten Bauteils beeinflussen können.</p>
<p><b><i>Form- und Volumenbeständigkeit (Dimensionsstabilität), d.h. Beurteilung z.B. der Quell- und Schwindverformung oder der Volumenexpansion bei Frost-Tau-Wechsel</i></b></p> <p>Das Kriterium kennzeichnet die Neigung von Baustoffen ihre Länge beziehungsweise ihr Volumen in Abhängigkeit ihres Feuchtegehaltes zu verändern (Quellen und Schwinden). Das hygri-sche Formänderungsverhalten wird vom Anteil quellfähiger Bestandteile im Baustoffgefüge und vom Feuchtebereich (hygroskopisch, überhygroskopisch) bestimmt.</p> <p>Die Mehrzahl der Baustoffe zeigen ein reversibles Quellen und Schwinden infolge wechselnder Wassergehalte. Das Feuchtedehnverhalten vieler Baustoffe ist richtungsabhängig. An Grenzflächen gefügter Materialien können Scherspannungen entstehen, welche zur Ablösung von Schichten führen.</p>	<p><b><i>Hygri-sche Dehnung</i></b></p> <p>Die hygri-sche Dehnung ist als materialspezifische Funktion der Stofffeuchte darstellbar. Bei ungleichmäßiger Verteilung des Wassergehaltes im Querschnitt neigen Bauteile zu hygri-sch bedingten Krümmungen, die bei behinderter Verformung zu Biegespannungen und zur Rissbildung führen können.</p>



Kriterium	Indikator(en)
<p><b>Wasseraufnahmeverhalten</b>, d. h. Beurteilung der Intensität der Wasseraufnahme bei Überflutung</p> <p>Das Kriterium beschreibt, welche Wassermenge ein Baustoff über die Benetzungsfläche je Zeiteinheit in sein Gefüge aufnehmen kann.</p>	<p><b>Wasseraufnahmekoeffizient</b></p> <p>Als Indikator zur Quantifizierung des kapillaren Saugvermögens fungiert der materialspezifische Wasseraufnahmekoeffizient. Er repräsentiert die Aufnahmegeschwindigkeit von flüssigem Wasser durch den Baustoff. Bei Materialien mit unveränderlicher Porenstruktur erfolgt die kapillare Wasseraufnahme in der Regel linear mit der Wurzel der Zeit.</p> <p>Der Wasseraufnahmekoeffizient ist – je nach Baustoff – nach DIN EN ISO 15148 (Bau- und Dämmstoffe), DIN EN 771-11 (Ziegel, Betonwerksteine, Porenbeton, Naturstein) oder nach DIN EN 1015-18 (Putz, Sanierputz) experimentell bestimmbar (Standardverfahren).</p>
<p><b>Wasserdurchlässigkeit</b>, d. des Flüssigwasservolumens, das bei außenseitig überflutungsbeanspruchten Wandkonstruktionen in einem definierten Zeitintervall durch die Schichtenfolgen auf die Innenseite der Konstruktion gelangt.</p> <p>Das Kriterium repräsentiert somit die Dichtigkeit der Konstruktion gegenüber außen anstehendem Wasser. Die Wasserdurchlässigkeit hängt zudem maßgeblich vom Druckgradienten ab, der wiederum von der Wasserstanddifferenz zwischen Außen- und Innenseite beeinflusst wird.</p>	<p><b>Volumenstrom</b></p> <p>Der Indikator bewertet den Wasservolumenstrom, das heißt das Wasservolumen, welches bei außenseitig überflutungsbeanspruchten Mauerwerkskonstruktionen durch die Schichtenfolgen auf die Innenseite gelangt.</p>
<p><i>Eignung zur natürlichen oder technischen Bautrocknung vor Ort (<b>Trocknungsverhalten</b>), d.h. Beurteilung der Trocknungsgeschwindigkeit</i></p> <p>Das Kriterium bezieht sich vorrangig auf die Geschwindigkeit, mit der ein Baustoff akkumulierte Feuchtigkeit wieder an die Umgebung abgeben kann. Die Diffusionswiderstandszahl und die diffusionsäquivalente Luftschichtdicke bilden neben dem Wasseraufnahmekoeffizienten bauphysikalische Kenngrößen.</p>	<p><b>Trocknungskoeffizient</b></p> <p>Die Abgabe von Wasser erfolgt in den überwiegenden Fällen langsamer als die Wasseraufnahme. Der Trocknungskoeffizient dient als Indikator für die Unterscheidung und Beurteilung des Trocknungsverhaltens.</p> <p>Dieser Einzahlen-Materialkennwert ermöglicht den einfachen praktischen Vergleich alternativer</p>

Kriterium	Indikator(en)
<p>sikalische Standardkennwerte zur Charakterisierung des Feuchteverhaltens von Baustoffen, wobei die beiden erstgenannten Parameter das Trocknungsverhalten infolge Diffusion kennzeichnen.</p>	<p>Baustoffe, was insbesondere bei feuchteempfindlichen Materialien von Relevanz ist. Die Dauer und der Verlauf der Trocknung poröser Baustoffe hängt bei gleichen klimatischen Verhältnissen (Temperatur und Luftfeuchte) sowie bei gleichen Übergangsbedingungen an der Trocknungsoberfläche (Luftgeschwindigkeit, Oberflächenrauigkeit) erheblich von den Materialeigenschaften (Feuchtespeicherung und Feuchtetransport) ab.</p>
<p><b><i>Erreichbarkeit und Demontierbarkeit nach einem Überflutungsereignis, d.h. Beurteilung der Anzahl der Füge- und Verbindungsstellen in einer Schichtenfolge sowie die Art der Verbindungsmittel</i></b></p> <p>Für die Trocknung feuchtebelasteter beziehungsweise den Austausch feuchtegeschädigter Baustoffe ist deren Erreichbarkeit und Zugänglichkeit im bautypischen Einbauzustand von erheblicher Relevanz. Um etwa die zügige Trocknung feuchtebelasteter Konstruktionen zu ermöglichen, sind in Abhängigkeit der betroffenen Schichtenfolgen gegebenenfalls umfangreiche und komplexe Demontagemassnahmen notwendig, wie zum Beispiel das Entfernen verschiedenartiger Wandbekleidungen. Gleiches gilt für den Austausch feuchtegeschädigter Baustoffe.</p> <p>Der Begriff Demontierbarkeit umfasst in diesem Kontext die einfache, eindeutige und sichere Trennung mehrteiliger beziehungsweise mehrschichtiger Konstruktionen. Als Grundsätze einer demontagegerechten Gestaltung von Bauteilen („Design for Disassembly“) gelten hierbei, (i) die Minimierung der verwendeten Werkstoffe, (ii) die Reduzierung und Vereinheitlichung der Füge- und Verbindungsstellen sowie (iii) die Verwendung einfach lösbarer Verbindungsmittel, deren Funktionsfähigkeit über eine definierte Nutzungsdauer erhalten bleibt.</p>	<p><b>1. Anzahl der Füge- und Verbindungsstellen</b> <b>2. Art der Verbindungsmittel</b></p> <p>Aus nebenstehenden Grundsätzen leiten sich zwei Indikatoren für die Bewertung des Kriteriums ab: (i) ein direkt messbarer Indikator, welcher die Anzahl der verwendeten Baustoffe in der Schichtenfolge und somit auch die Anzahl der Füge- und Verbindungsstellen berücksichtigt sowie (ii) ein qualitativ beschreibbarer Indikator, der den Zusammenhang zwischen der Art der Verbindungsmittel und deren Lösbarkeit herstellt.</p>

Kriterium	Indikator(en)
<p><b>Widerstandsfähigkeit gegenüber pilzlichem Schädlingsbefall</b>, d.h. Beurteilung des Risikos eines Schädlingsbefalls infolge längerfristig erhöhter Feuchtebelastung im Baustoff nach einem Überflutungsereignis</p> <p>Das Kriterium bewertet die Wahrscheinlichkeit des sichtbaren Befalls der Bauteiloberfläche beziehungsweise des verdeckten Befall des Bauteilinneren durch Mikroorganismen (Pilze, Bakterien) als Folge eines Überflutungsereignisses. Der mikrobielle Befall kann zu einer biogenen Belastung betroffener Bauteile führen, welche über die vor dem Überflutungsereignis üblicherweise vorhandene Hintergrundbelastung hinausgeht. Das Kriterium dient zur Bewertung der (i) Gefahr mikrobiellen Wachstums sowie der (ii) Widerstandsfähigkeit des Bauteils und seiner Komponenten gegenüber der Zerstörung durch Stoffwechselprodukte von Mikroorganismen.</p>	<p><b>Substratgüte des Nährmedium</b></p> <p>Zu den wesentlichen wachstumsfördernden Faktoren für Mikroorganismen zählen, neben den hygrothermischen Bedingungen, das heißt der Temperatur und der relativen Feuchtigkeit auf der Bauteiloberfläche, eines geeignete pH-Werts sowie einer adhäsiven und hydrophilen Oberflächenstruktur, vor allem die vorhandene Nährstoffkonzentration (UBA, 2017).</p>
<p><b>Schäden infolge Kontamination</b>, d.h. Bewertung der Folgen, wenn das Flutwasser Heizöl, chemische oder biologische Schadstoffe transportiert und verbreitet.</p> <p>Aus diesen Kontaminationen resultieren im Kontakt zur Bausubstanz spezifische Schäden, deren nachhaltige Beseitigung äußerst schwierig sein kann. Die Erfahrungen vergangener Überflutungsereignisse zeigen hier die besondere Bedeutung von Kontaminationen durch Heizöl aus aufgeschwemmten oder zerstörten Öltanks auf, die zu deutlich intensiveren Schäden an der Bausubstanz und damit zu größeren Schadenshöhen führen können.</p>	<p><b>Fäkalbelastung</b> <b>Heizölbelastung</b></p> <p>Nach einem Überflutungsereignis sind selbst bei bloßem Verdacht einer Schadstoffbelastung quantitative Untersuchung von Materialproben durchzuführen, um das Sanierungskonzept abzustimmen.</p>

## 7 Bauteilkatalog

### 7.1 Außenwandkonstruktionen

#### 7.1.1 Systematik

Bei der Planung robuster Bauteile<sup>27</sup> gegenüber Überflutungseinwirkungen sind nicht nur die spezifischen Eigenschaften der Baustoffe zu berücksichtigen, sondern auch ihre Integration in die stets mehrschichtigen, mitunter auch mehrschaligen Schichtenfolgen typischer Baukonstruktionen. Hierbei werden verschiedene Baustoffe mit unterschiedlichen Eigenschaften so kombiniert, dass jeder eine spezifische Funktion, wie etwa Lastabtragung, Wärme- oder Wetterschutz optimal erfüllen kann. Die verschiedenen Materialien sind in der Regel, insbesondere im Mauerwerksbau, fest und unlösbar miteinander verbunden.<sup>28</sup>

Das Ziel ist die Begrenzung kritischer Wasseransammlungen in den Bauteilen durch eine sinnvoll abgestimmte Materialwahl, beanspruchungsgerecht komponierte Schichtenfolgen und planmäßig festgelegte Schichtstärken.

#### Hinweis

Während der Planungsphase ist immer das Verhalten des gesamten Bauteils bei Überflutungseinwirkungen zu berücksichtigen, da die Optimierung einzelner Schichten nur dann sinnvoll ist, wenn sich dadurch die Robustheit der gesamten Materialfolge erhöht.

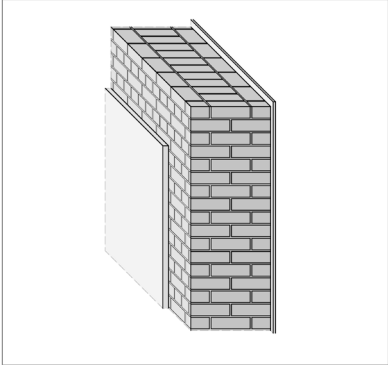
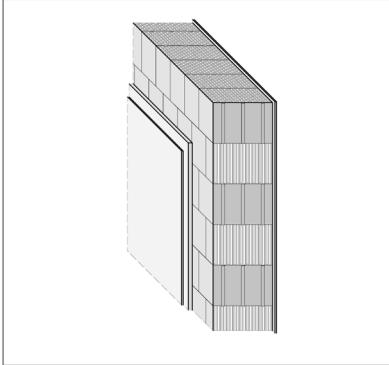
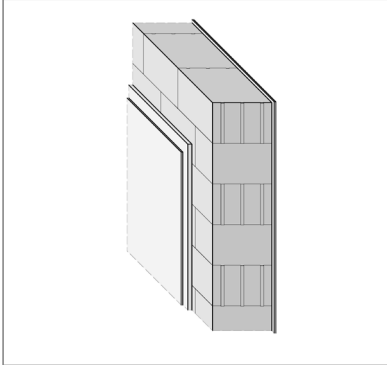
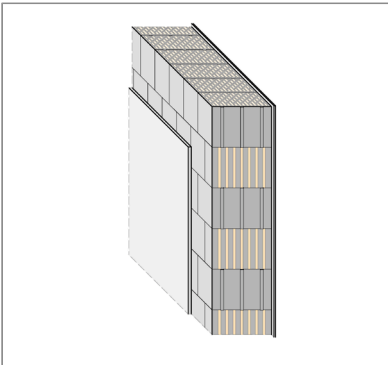
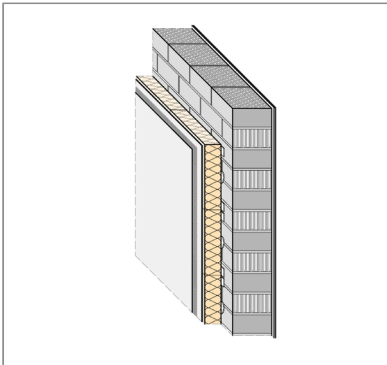
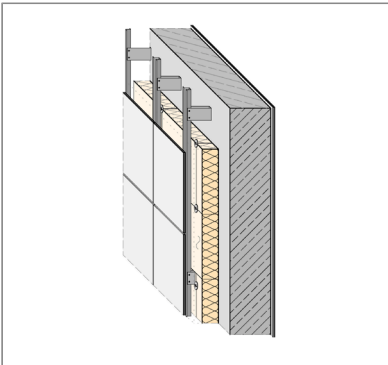
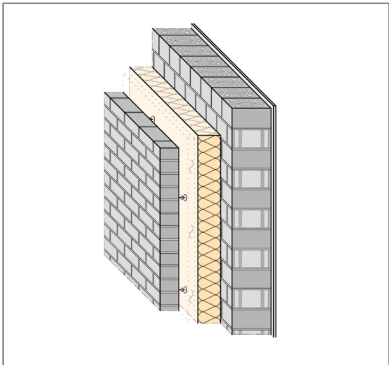
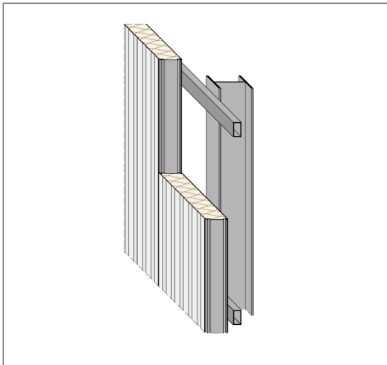
Abseits hydrostatischer Einwirkungen führen Überflutungen vor allem zu intensiven hygrischen Beanspruchungen der Wandkonstruktionen, sofern nicht Abdichtungs- oder Barriersysteme den direkten Wasserkontakt verhindern. Die Bauvorsorgestrategie „Anpassen“ muss darüber hinaus den Lastfall berücksichtigen, dass Flutwasser beidseitig sowohl auf Außen- als auch auf Innenwandkonstruktionen einwirkt.

Die Mehrzahl der traditionellen sowie die Gesamtheit der modernen Wandkonstruktionen sind, aufgrund der vielfältigen Nutzungsanforderungen mehrschichtig beziehungsweise mehrschalig ausgeführt. Während bei einschaligen Wandkonstruktionen im Überflutungsfall zunächst die jeweils außen liegenden Schichten beansprucht werden, gelangt bei mehrschaligen Wandkonstruktionen Flutwasser weitgehend ungehindert hinter die äußere Konstruktionsschale, so dass die innere Schale ebenfalls unmittelbar durch anstehendes Wasser beansprucht wird. Infolgedessen sind die Schadensmechanismen und Schadensintensitäten stets anhand der betroffenen Schichtenfolgen aus mehreren Baustoffen zu betrachten. **Alle Hohlräume und Luftschichten in der Materialfolge von Außen- und Innenwandkonstruktionen, welche ein Hinterlaufen oder Ansammeln von Wasser begünstigen, sind deshalb zu vermeiden.**

<sup>27</sup> Der Terminus Bauteil beschreibt in diesem Kontext den gesamten Wandaufbau mit seinen vielfältigen Schichtenfolgen. Die systematisch gefügten Schichten werden als Komponenten des jeweiligen Wandaufbaus bezeichnet.

<sup>28</sup> Zu den typischen Materialkombinationen im Mauerwerksbau zählen zum Beispiel Stein-Mörtel-Stein oder Rohbaukonstruktion-Putz.

Tabelle 5: Übersicht über die im Bauteilkatalog enthaltenen Außenwandkonstruktionen.

		
<a href="#"><u>traditionelles Mauerwerk aus Vollziegeln</u></a>	<a href="#"><u>einschaliges Mauerwerk aus Leichthochlochziegeln</u></a>	<a href="#"><u>einschaliges Mauerwerk aus Porenbeton-Plansteinen</u></a>
		
<a href="#"><u>einschaliges Mauerwerk aus Hochlochziegeln mit integrierter Wärmedämmung</u></a>	<a href="#"><u>einschaliges Mauerwerk aus Leichtbeton-Hohlblöcken mit Wärmedämm-Verbundsystem</u></a>	<a href="#"><u>einschaliges Mauerwerk aus Hochlochziegeln mit Wärmedämm-Verbundsystem</u></a>
		
<a href="#"><u>einschalige Stahlbetonaußenwand mit vorgehängter hinterlüfteter Fassade</u></a>	<a href="#"><u>zweischaliges Mauerwerk aus Kalksandstein, Kerndämmung und Vorsatzschale</u></a>	<a href="#"><u>Konstruktion aus Sandwich-Elementen mit Kerndämmung</u></a>

### 7.1.2 Schadensanfälligkeit

Wenn ein Überflutungsereignis ohne erhöhte Fließgeschwindigkeiten auf verschiedene Wandkonstruktionen trifft, erfolgt die Wasseraufnahme der Schichtenfolge überwiegend in kapillarer Form, während in diesem Falle eine Wasseraufnahme durch Wasserdampfdiffusion beziehungsweise durch hygroskopische Aufnahme von Wasserdampf nur außerhalb des direkten Überflutungsbereiches von Bedeutung sind.

Ist die Wandkonstruktionen durch außenseitige Bauwerksabdichtungen oder durch Barriersysteme vom Flutwasser getrennt, unterbleibt der direkte Wasserkontakt. Sind derartige Lösungen jedoch nicht vorhanden oder steigt das Flutwasser höher als das festgelegte Schutzniveau, so erfahren die betroffenen Wandbaustoffe einen direkten Kontakt zum Flutwasser, was zu einer praktischen Wasserlagerung der flutberührten Konstruktionsteile führt.

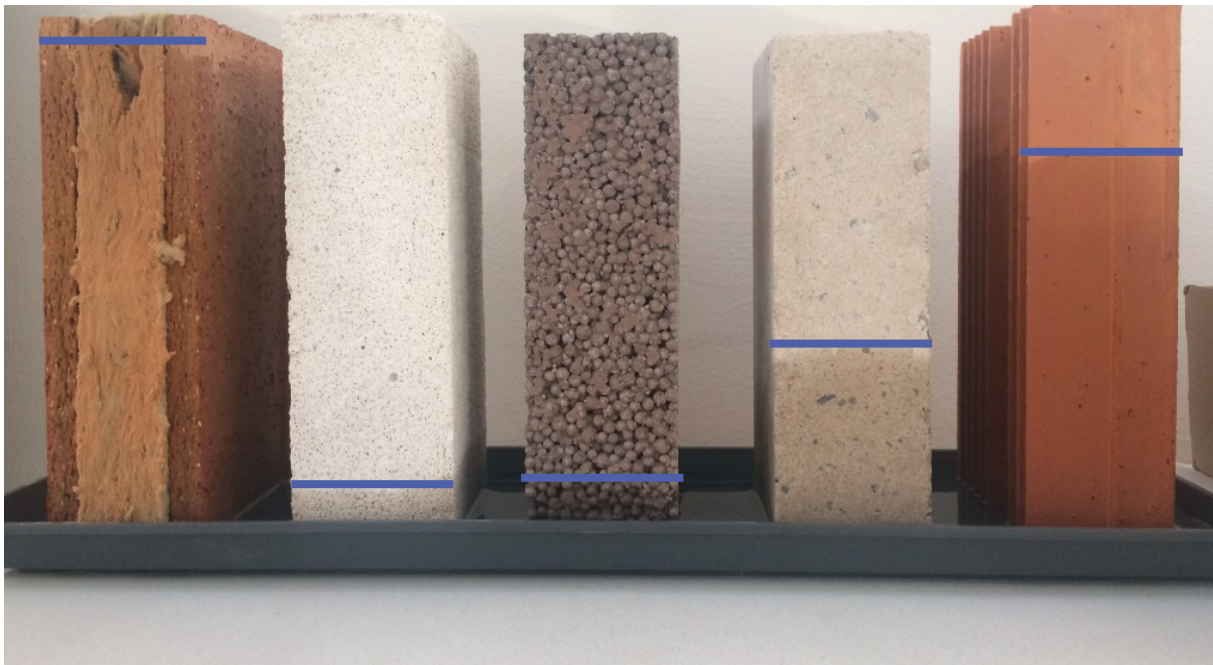


Abbildung 9: Wasseraufnahmeverhalten verschiedener mineralischer Wandbaustoffe (von links nach rechts): (1) Hochlochziegel mit integrierter Mineralfaser-Wärmedämmung, (2) Porenbeton-Planstein, (3) Blähton-Mauerstein, (4) Leichtbeton-Blockstein, (5) Hochlochziegel. Dargestellt ist die Intensität der Wasseraufnahme durch teilweises Eintauchen (die blauen Linien entsprechen der kapillaren Saughöhe) in kurzen Zeiträumen (hier etwa 6 Stunden)  
© HTW Dresden.

In Abhängigkeit von den Materialeigenschaften und der Überflutungsdauer steigt der Feuchtegehalt der betroffenen Bauteile stark an und erreicht meist den freiwilligen Wassergehalt bzw. bei längerer Beaufschlagung ggf. die Sättigungsfeuchte des Materials. Infolgedessen kommt es zu einem kapillaren Anstieg der Feuchtebelastung, der in den meisten Fällen signifikant über den Wasserstand im Gebäude hinausgeht. Aber auch andere, deutlich über dem Wasserstand liegende Bereiche erfahren infolge Wasserdampfdiffusion und hygroskopischer Wasseraufnahme einen erhöhten Feuchtegehalt.

Mit Bezug auf die im Abschnitt 6.4 beschriebenen Kriterien zur Beurteilung der Schadensanfälligkeit charakteristischer Wandbaustoffe erweisen sich möglichst homogene Wandkonstruktionen ohne organische Bestandteile, hergestellt aus Baustoffen mit eher geringem Porenvolumen und geringen freiwilligen Wassergehalten beziehungsweise Sättigungsfeuchten, als ideale Wandkonstruktion. Aufgrund der vielfältigen Anforderungen, unter anderem an die energetische Qualität der Außenwandquerschnitten in hochwertig genutzten Gebäuden, sind solche idealtypischen Anforderungen an die Robustheit flutgefährdeter Wandkonstruktionen leider nicht ohne Kompromisse umsetzbar.

Zu den Wandbaustoffen des Rohbaus, welche aufgrund ihrer Materialeigenschaften (u. a. geringere Wasseraufnahmekoeffizienten) im Überflutungsfall eine hohe Robustheit aufweisen, zählen jegliche Stahlbetonkonstruktionen (ausgenommen Sandwich-Elemente mit Kerndämmung, vgl. Abschnitt 7.1.11, Seite 53), Mauerwerk aus keramischen oder mineralisch gebundenen Mauersteinen von hinreichender Rohdichte oder bei historischen Gebäuden auch einschaliges Natursteinmauerwerk, etwa aus magmatischem Gestein oder Sedimentgestein hoher Rohdichte, mit gutem Formschluss und ohne erhöhten Hohlraumanteil.

Da die Ausführung derartig robuster Wandkonstruktionen unter dem Gesichtspunkt der Energieeinsparung so nicht mehr zulässig ist, optimiert der Planer beim Neubau sowie beim Bauen im Bestand den Wärmedurchlasswiderstand der Wandquerschnitte, indem

- zusätzliche Wärmedämmstoffe mit besonders geringer Wärmeleitfähigkeit in den Wandquerschnitt integriert werden (Polystyrol-Hartschaum, Mineralwolle, organische Dämmstoffe usw.) oder
- die Wärmeleitfähigkeit homogener Wandbaustoffe durch einen erhöhten Porenanteil im Baustoff (Leichtlochziegel, Porenbeton, zementgebundene Blähtonsteine usw.) verbessert wird.

Beide Optionen führen in der Regel zu einer erhöhten Verletzbarkeit der Wandquerschnitte, indem entweder durch Überflutung gefährdete Dämmstoffe existieren oder das Porenvolumen massiver Außenwandquerschnitte deutlich vergrößert wird, wodurch sich deren Feuchtegehalt in der Regel verstärkt.

Bei der Anordnung von Wärmedämmschichten innerhalb der Schichtenfolge ist in flutgefährdeten Gebäudeteilen eine, unter anderen Randbedingungen durchaus taugliche, Kerndämmung weniger geeignet, da diese Schicht nachträglich nur mit großem Aufwand zu erreichen beziehungsweise auszutrocknen ist (vgl. Abbildung 10, links).

Aber auch eine außenseitige Wärmedämmschicht in Form eines Wärmedämm-Verbundsystems (WDVS), deutlich leichter erreichbar, weist spezifische Probleme auf, die mit einer Durchfeuchtung nicht formstabiler Dämmschichten (Mineralwolle) beziehungsweise mit einer Wasserbeanspruchung der für die Haftzugfestigkeit wichtigen Materialfuge zwischen Dämmschicht und Untergrund einhergehen. Bei hinreichenden Überflutungshöhen ist auch für WDVS die Auftriebsproblematik zu beachten.

Sofern für Gebäude ein grundsätzlich erhöhtes Überflutungsrisiko bei hinreichender Vorwarnzeit vorliegt, bildet die außenseitige Anordnung von Wärmedämmschichten hinter leicht demontierbaren Fassadenbekleidungen eine bedenkenswerte Alternative (vgl. Abbildung 10,

rechts). Weiterhin können planmäßige Bauteilfugen oberhalb des zu erwartenden Wasserstandes in Betracht gezogen werden. Innendämmungen, welche aus bauphysikalischer Sicht als Regelquerschnitt nicht empfohlen werden, bieten im Überflutungsfall auch keinen Vorteil gegenüber den benannten Alternativen.



Abbildung 10: Links: Zweischaliges Mauerwerk mit Kerndämmung (Mineralwolle). Die gesättigte Dämmstoffschicht ist nach einem Überflutungsereignis sehr schwer zugänglich. © Alterfalter – stock.adobe.com. Rechts: Vorgehängte hinterlüftete Fassade. Die Dämmstoffebene ist durch die Demontierbarkeit der Fassadenelemente vergleichsweise einfach erreichbar. © Sebastian Golz.

Die Verwendung homogener Wandquerschnitte aus Mauersteinen mit hohem Porenanteil bewirkt, im Vergleich zu besonders tauglichen Mauersteinen mit hoher Rohdichte und geringem freiwilligem Wassergehalt, einen hohen Feuchtegehalt im Mauerwerk sowie einen unerwünscht guten kapillaren Feuchtetransport. Systembedingte Hohlkammern, deren energetischer Nutzen durchaus nachvollziehbar ist, füllen sich im Überflutungsfall rasch mit Wasser, was den Austrocknungsprozess in der Regel deutlich verzögert.

Hinsichtlich der technischen Trocknung von gemauerten Wänden gilt grundsätzlich, dass große eingelagerte Wassermengen (hoher Porenanteil), große Wandstärken, innen liegende Hohlräume (auch historisches Hohlmauerwerk) oder komplexe mehrschalige Wandkonstruktionen den Trocknungsfortschritt eher behindern. In der Mehrzahl aller Fälle empfiehlt sich in den feuchtegesättigten Wandabschnitten ein Rückbau von Außen- und Innenputzen oder anderen diffusionshemmenden Bekleidungen, um die Austrocknung zu beschleunigen. Selbstverständlich behindern auch Abdichtungen und vergleichbare Schichten einen Austrocknungsprozess in Richtung der betreffenden Wandoberflächen.

Für tragende Wände und massive Trennwände im Innenbereich von Gebäuden gelten sinngemäß die grundlegenden Aussagen zu massiven Außenwänden, wobei hier die Problematik der Wärmedämmschichten von deutlich geringerer Relevanz ist. Leichte Trennwände mit Beplankungen aus Gipskarton oder anderen nicht wasserbeständige Materialien sind nach einem Überflutungsereignis stets zu öffnen, um mindestens die Beplankungen und Dämmschichten auszutauschen. Grundsätzlich ist zu beachten, dass im Falle eines lokalen Wassereintritts in



ein Gebäude während der Wasserausbreitung deutliche Wasserstanddifferenzen beidseits von leichten Trennwänden auftreten können, was zu starken Schäden an den Trennwänden führen kann.

Einen Sonderfall der baukonstruktiven Betrachtung stellen überflutete Wandkonstruktionen aus Holz dar, welche im modernen Bauwesen vor allem als systematisierte Holzskelettbauten mit Beplankung ausgeführt werden. Bei historischen Gebäuden sind hingegen Fachwerk- oder Blockwände von Bedeutung. Aufgrund der beschriebenen Gefährdung durch Schimmelpilze beziehungsweise langfristig durch pflanzliche Holzschädlinge ist bei derartigen Konstruktionen eine Freilegung der betroffenen Massivholzquerschnitte unerlässlich, um eine rasche und vollständige Austrocknung zu gewährleisten. Hierzu sind meist Beplankungen, Dämmstoffe, Dampfsperren und dergleichen im Schadensbereich zurückzubauen. Während bei massiven Holzquerschnitten nach fachgerechter Trocknung die Quellverformung weitgehend zurückgeht, erleiden Holzwerkstoffe in Wandkonstruktionen irreversible Verformungen und müssen im Allgemeinen ersetzt werden. Aufgrund des Umfangs und der Intensität der erforderlichen Instandsetzungsleistungen bei überfluteten Holzskelettwänden sind derartige Konstruktionen in flutgefährdeten Gebäuden grundsätzlich als verletzbar anzusehen.<sup>29</sup> Derartige Wandkonstruktionen sollten insbesondere dort vermieden werden, wo Gebäude bereits bei geringeren Wiederkehrintervallen durch Überflutung gefährdet sind.

---

<sup>29</sup> Gilt auch dann, wenn die Austrocknung der Holzständerkonstruktion selbst vergleichsweise rasch erfolgen könnte, da keine starken Bauteilquerschnitte zur Ausführung kommen.

### 7.1.3 Einschaliges Mauerwerk aus traditionellen Vollziegeln

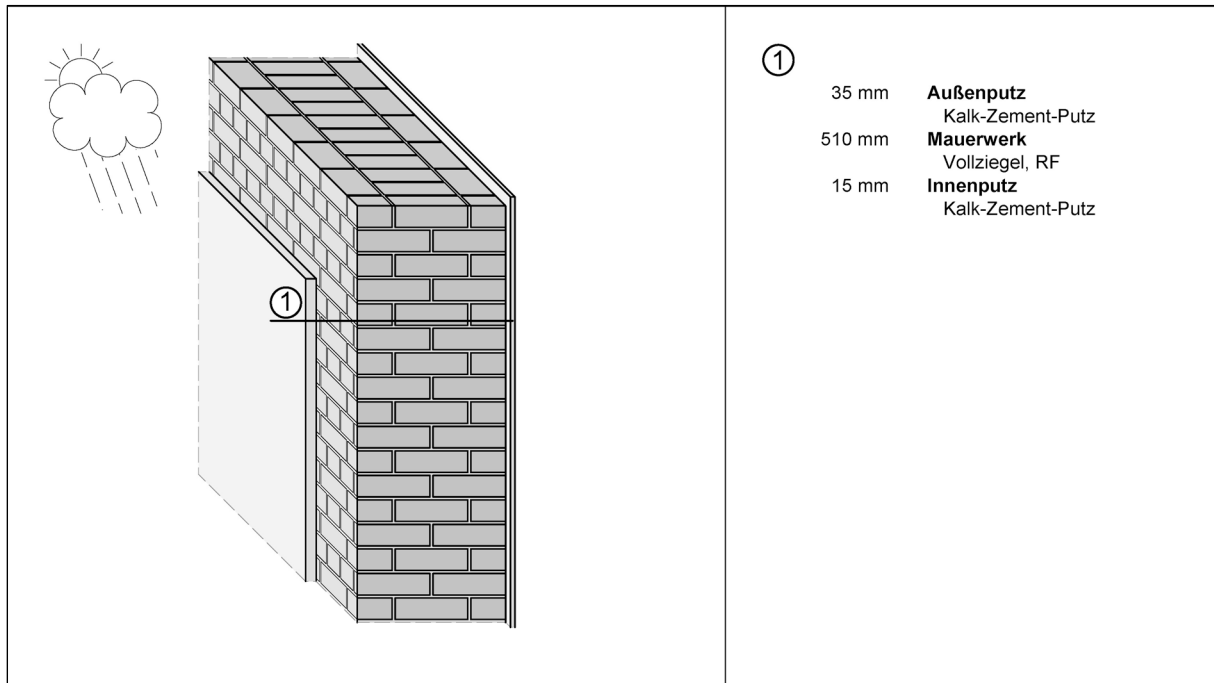


Abbildung 11: Traditionelles Mauerwerk aus Vollziegeln (Ausgangskonstruktion).

#### **Bautechnische Problemfelder bei Überflutung der Ausgangskonstruktion**

- traditionelle Mauerwerkskonstruktionen aus kleinformatigen Vollziegeln treten im Gebäudebestand häufig auf; sie sind jedoch für den Neubau ohne Bedeutung, aufgrund ihrer geringen energetischen Qualität (vergleichsweise niedriger Wärmedurchlasswiderstand) sowie fehlender Möglichkeiten für die zeit- und kosten-effiziente Herstellung der Konstruktionen
- im Überflutungsfall ist die Außenwand einer Beanspruchung durch drückendes Wasser von außen ausgesetzt ohne dafür konstruktiv ausgebildet zu sein
- die Rohdichte beziehungsweise Porosität des jeweils eingesetzten Mauerziegels bestimmen seinen Wasseraufnahmekoeffizienten und somit sein Verhalten (z. B. kapillare Steighöhe, Sauggeschwindigkeit) bei intensiver Wasserbeanspruchung (Lastfall zeitweise drückendes Wasser von außen)
- Klinker und Vollziegel mit hoher Rohdichte ( $>1.800 \text{ kg/m}^3$ ) verfügen über vergleichsweise günstige Materialeigenschaften (niedriger Wasseraufnahmekoeffizient)

## Anpassungsvariante

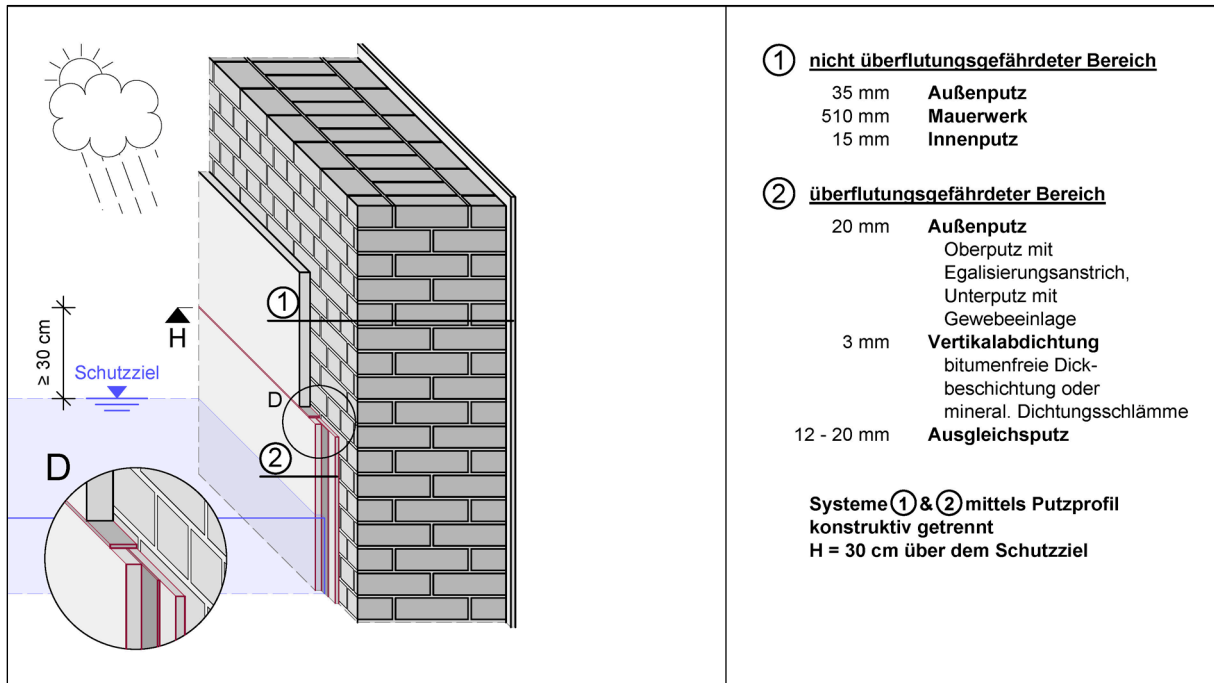


Abbildung 12: Anpassungsvariante für das traditionelle Mauerwerk aus Vollziegeln (mit roter Stifffarbe ist die veränderte Schichtenfolge dargestellt).

### Zielstellung des Bauvorsorgekonzepts

- Integration des potenziell betroffenen Außenwandbereichs (bis mindestens 30 cm über das festgelegte Schutzziel) in ein Abdichtungskonzept<sup>30</sup> gegen zeitweise von außen drückendes Wasser (Strategie „Widerstehen“), um die Wasseraufnahme beziehungsweise die Wasserdurchlässigkeit der Wandkonstruktion zu minimieren
- Herstellung einer Vertikalabdichtung oberhalb der Geländeoberkante unter dem Außenputzsystem (bitumenfreie Dickbeschichtung oder mineralische Dichtungsschlämme) auf einem Ausgleichsputz als vertikale Dichtungsebene auf der Außenseite des Rohbaus
- Konstruktive Trennung der bestehenden und angepassten Außenwandbekleidungen durch ein horizontales Putzprofil

<sup>30</sup> Die statische Beanspruchbarkeit der Bestandskonstruktion limitiert die maximale Abdichtungshöhe. Große Wasserstanddifferenzen zwischen Außen- und Innenseite führen zu erheblichen hydrostatischen Einwirkungen auf die Außenwand.

### 7.1.4 Einschaliges Mauerwerk aus Leichthochlochziegeln

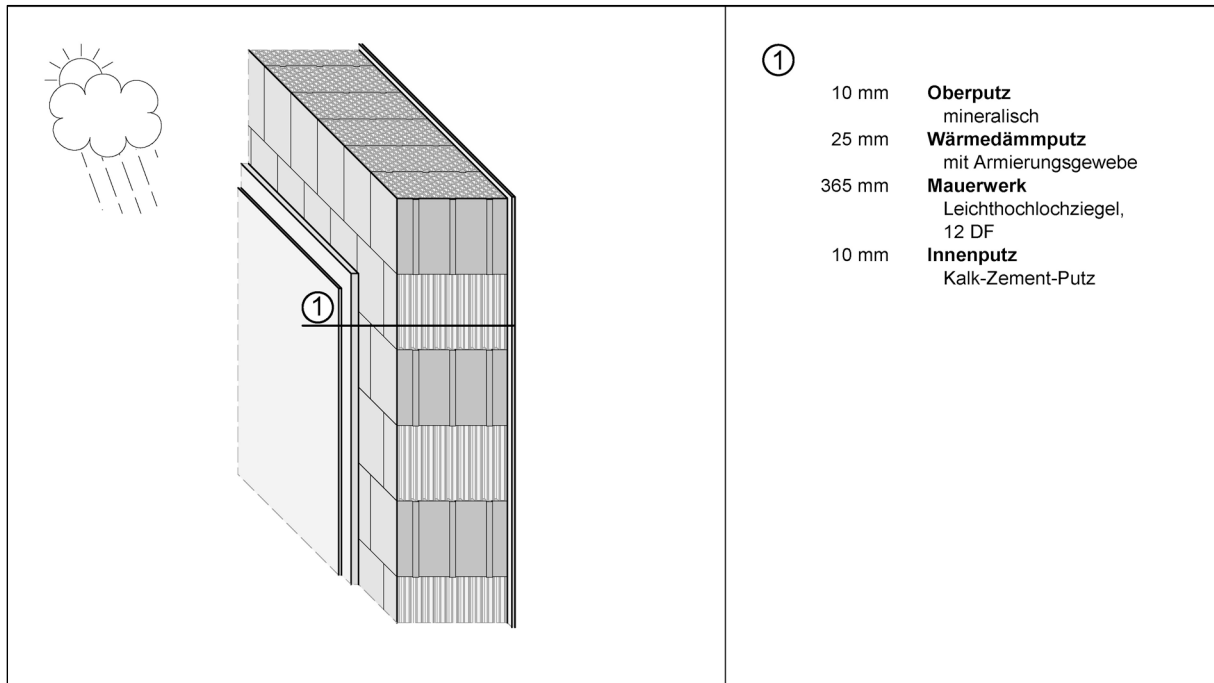


Abbildung 13: Einschaliges Mauerwerk aus Leichthochlochziegeln (Ausgangskonstruktion).

#### **Bautechnische Problemfelder bei Überflutung der Ausgangskonstruktion**

- im Überflutungsfall ist die Außenwand einer Beanspruchung durch drückendes Wasser von außen ausgesetzt ohne dafür konstruktiv ausgebildet zu sein
- aufgrund dieser intensiven außenseitigen Wassereinwirkung erreicht die Feuchtefront rasch die Verbundfuge zwischen Außenputzsystem (Wärmedämmputz) und Hochlochziegel
- die mörtelfrei ausgeführte Stoßfugen des Leichtmauerwerks bedingen, dass Flutwasser (i) mehrseitig auf die großformatigen Planziegel einwirkt (größere Kontaktfläche mit dem Wasser) und (ii) schnell durch den Wandquerschnitt bis an die Rückseite des Innenputzes gelangt (hohe Wasserdurchlässigkeit der Planziegel)
- intensive Wasseraufnahme der Hochlochziegel (sehr hoher Wasseraufnahmekoeffizient) bereits nach kurzer Überflutungsdauer sowie rasche Wasserverteilung in horizontaler und vertikaler Richtung (hohe Kapillaraktivität)
- Speicherung hoher Feuchtegehalte im Materialgefüge (Ziegelscherben) und großer Wasservolumina in den Hohlräumen

## Anpassungsvariante

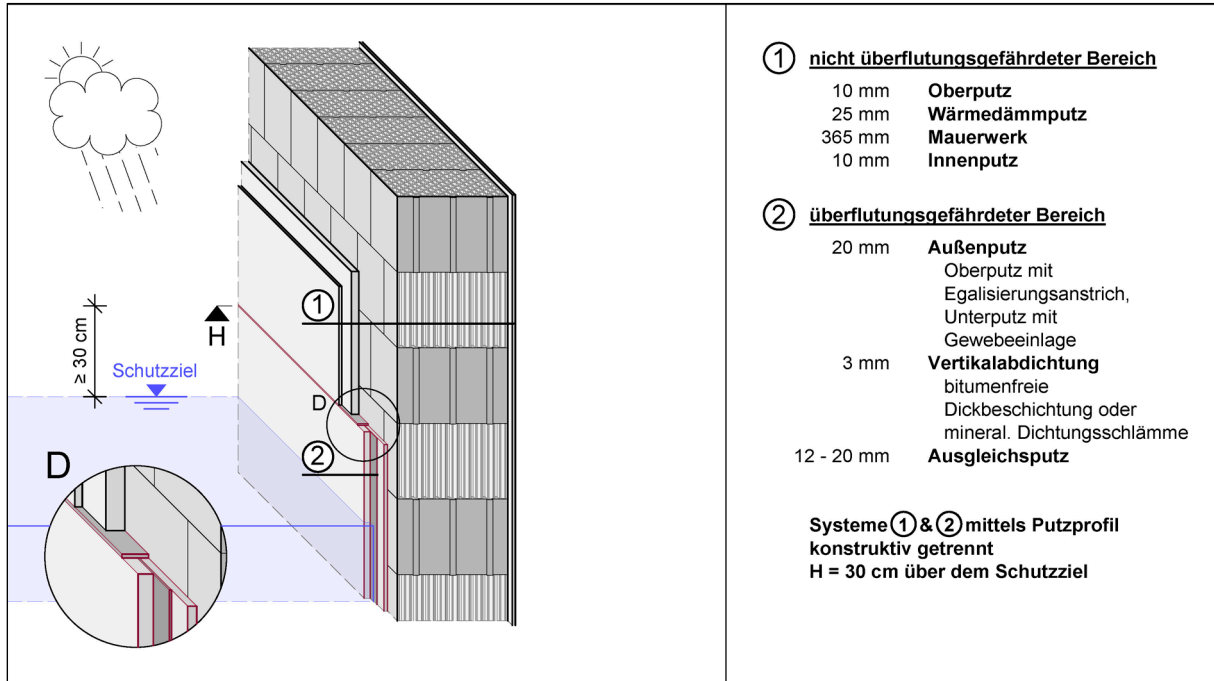


Abbildung 14: Anpassungsvariante für das einschalige Mauerwerk aus Leichthochlochziegeln (mit roter Stifffarbe ist die veränderte Schichtenfolge dargestellt).

### Zielstellung des Bauvorsorgekonzepts

- Integration des potenziell betroffenen Außenwandbereichs (bis mindestens 30 cm über das festgelegte Schutzziel) in ein Abdichtungskonzept<sup>31</sup> gegen zeitweise von außen drückendes Wasser (Strategie „Widerstehen“), um die Wasseraufnahme beziehungsweise die Wasserdurchlässigkeit der Wandkonstruktion zu minimieren
- Herstellung einer Vertikalabdichtung oberhalb der Geländeoberkante unter dem Außenputzsystem (z. B. bitumenfreie Dickbeschichtung oder mineralische Dichtungsschlämme) auf einem Ausgleichsputz als vertikale Dichtungsebene auf der Außenseite des Rohbaus
- Konstruktive Trennung der bestehenden und angepassten Außenwandbekleidungen durch ein horizontales Putzprofil

<sup>31</sup> Die statische Beanspruchbarkeit der Bestandskonstruktion limitiert die maximale Abdichtungshöhe. Große Wasserstanddifferenzen zwischen Außen- und Innenseite führen zu erheblichen hydrostatischen Einwirkungen auf die Außenwand.

### 7.1.5 Einschaliges Mauerwerk aus Porenbeton-Plansteinen

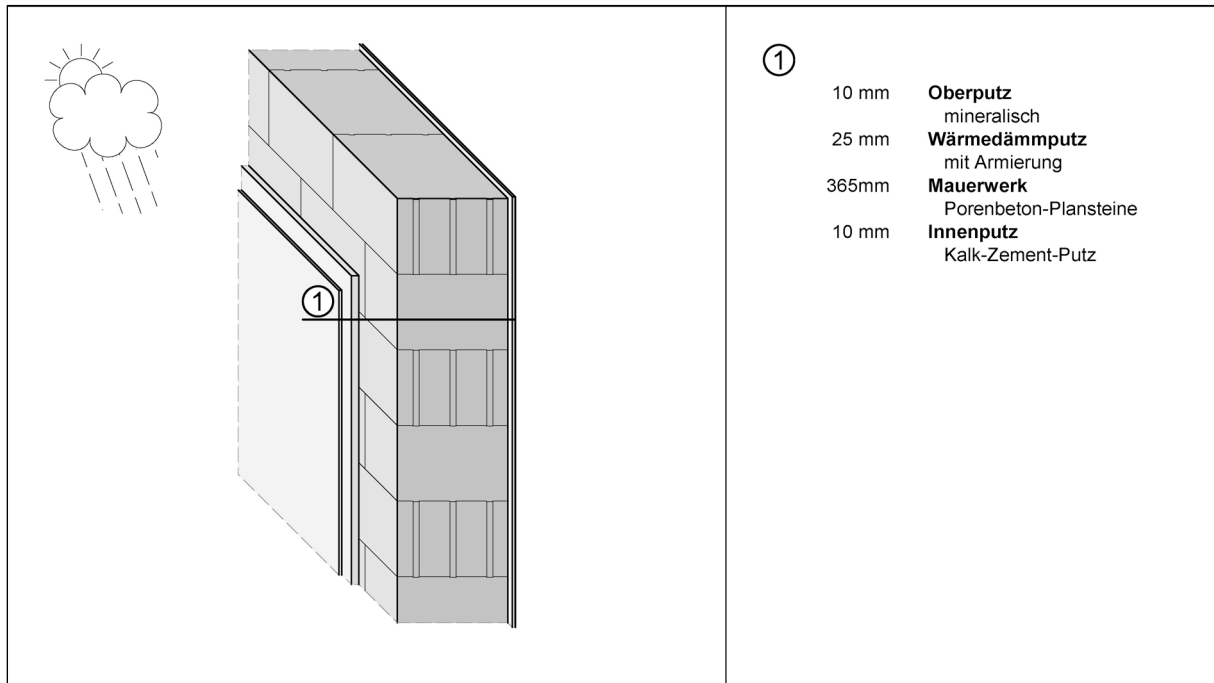


Abbildung 15: Einschaliges Mauerwerk aus Porenbeton-Plansteinen (Ausgangskonstruktion).

#### **Bautechnische Problemfelder bei Überflutung der Ausgangskonstruktion**

- im Überflutungsfall ist die Außenwand einer Beanspruchung durch drückendes Wasser von außen ausgesetzt ohne dafür konstruktiv ausgebildet zu sein
- aufgrund dieser intensiven außenseitigen Wassereinwirkung erreicht die Feuchtfreund rasch die Verbundfuge zwischen Außenputzsystem (Wärmedämmputz) und Plansteinen
- die mörtelfrei ausgeführte Stoßfugen des Porenbeton-Mauerwerks bedingen, dass Flutwasser (i) mehrseitig auf die großformatigen Plansteine einwirkt (größere Kontaktfläche mit dem Wasser) und (ii) schnell durch den Wandquerschnitt bis an die Rückseite des Innenputzes gelangt (hohe Wasserdurchlässigkeit der Plansteine)
- Plansteine mit sehr hohem Porenvolumen; das Porenbetongefüge verfügt jedoch über abgeschlossene, kugelförmige Makroporen, welche das Eindringen von Wasser (geringe Kapillaraktivität) verzögern
- das gesamte Porensystem ist bei langanhaltender Druckwasserbeanspruchung erreichbar; langsame Trocknung, da der Feuchtetransport zurück zur Baustoffoberfläche überwiegend nur durch Dampfdiffusion erfolgen kann

## Anpassungsvariante

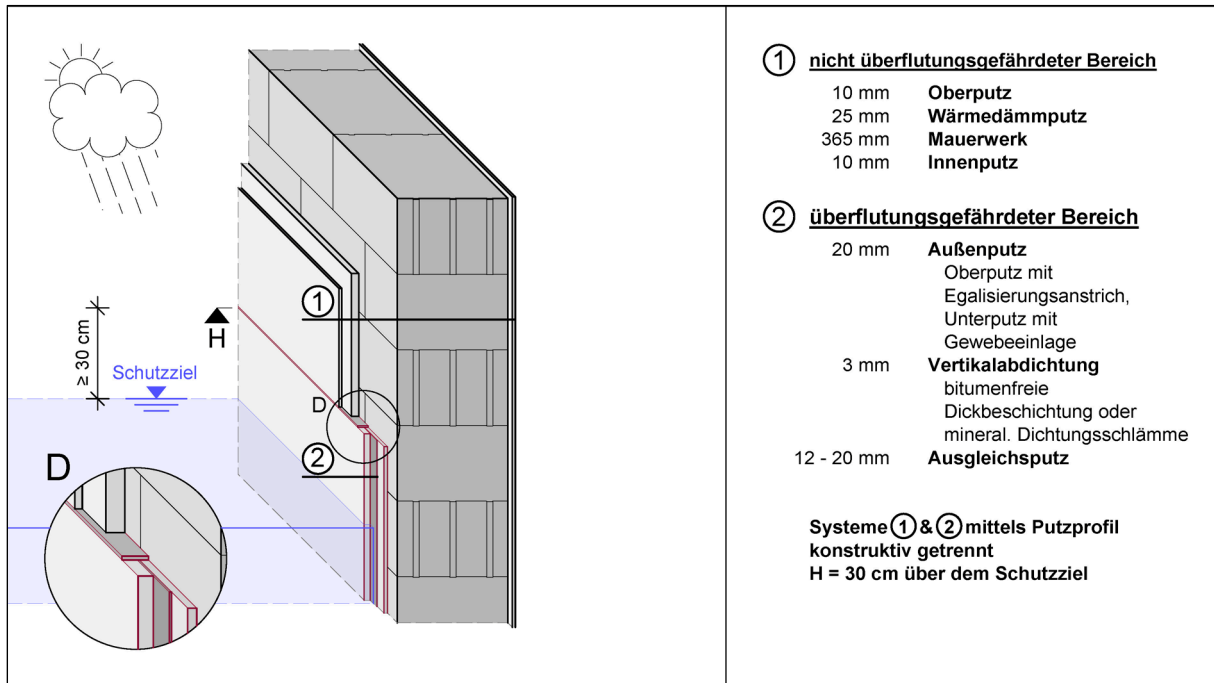


Abbildung 16: Anpassungsvariante für das einschalige Mauerwerk aus Porenbeton-Plansteinen (mit roter Stiftfarbe ist die veränderte Schichtenfolge dargestellt).

### Zielstellung des Bauvorsorgekonzepts

- Integration des potenziell betroffenen Außenwandbereichs (bis mindestens 30 cm über das festgelegte Schutzziel) in ein Abdichtungskonzept<sup>32</sup> gegen zeitweise von außen drückendes Wasser (Strategie „Widerstehen“), um die Wasseraufnahme beziehungsweise die Wasserdurchlässigkeit der Wandkonstruktion zu minimieren
- Herstellung einer Vertikalabdichtung oberhalb der Geländeoberkante unter dem Außenputzsystem (z. B. bitumenfreie Dickbeschichtung oder mineralische Dichtungsschlämme) auf einem Ausgleichsputz als vertikale Dichtungsebene auf der Außenseite des Rohbaus
- Konstruktive Trennung der bestehenden und angepassten Außenwandbekleidungen durch ein horizontales Putzprofil

<sup>32</sup> Die statische Beanspruchbarkeit der Bestandskonstruktion limitiert die maximale Abdichtungshöhe. Große Wasserstanddifferenzen zwischen Außen- und Innenseite führen zu erheblichen hydrostatischen Einwirkungen auf die Außenwand.

### 7.1.6 Einschaliges Mauerwerk aus Hochlochziegeln mit integrierter Wärmedämmung

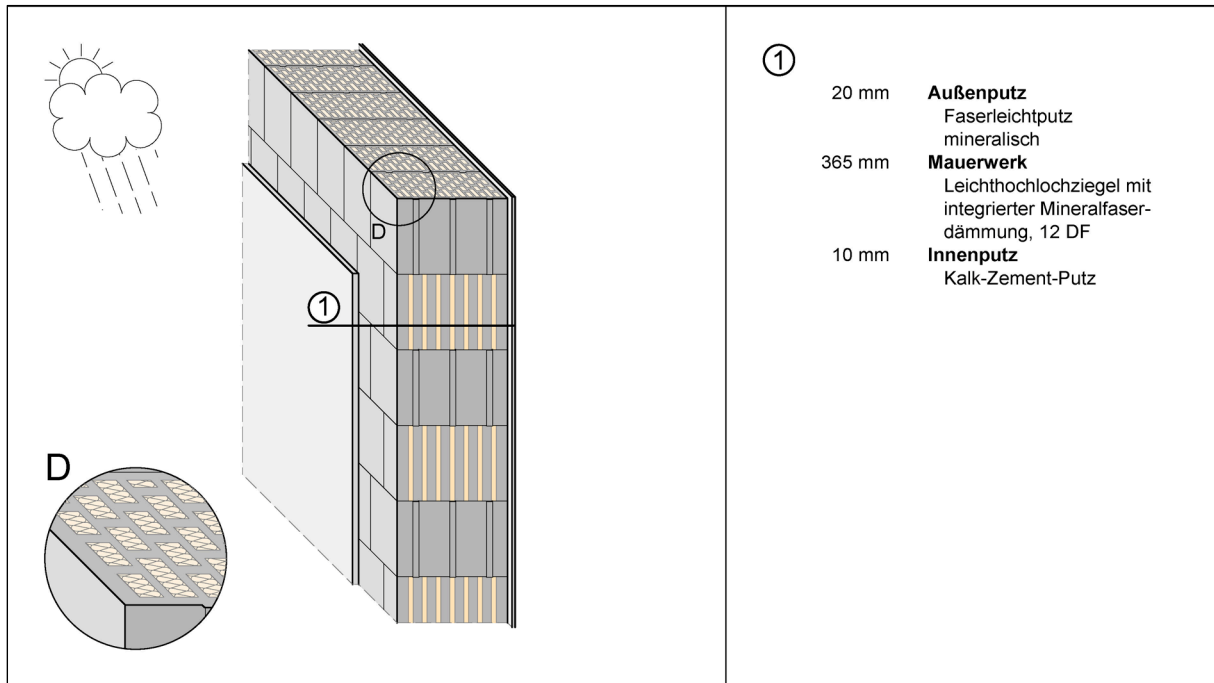


Abbildung 17: Einschaliges Mauerwerk aus Hochlochziegeln mit integrierter Wärmedämmung (Ausgangskonstruktion).

#### **Bautechnische Problemfelder bei Überflutung der Ausgangskonstruktion**

- bei intensiver außenseitiger Druckwassereinwirkung erreicht die Feuchtefront rasch die Verbundfuge zwischen Außenputzsystem (Faserleichtputz) und Hochlochziegel
- die mörtelfrei ausgeführte Stoßfugen des Leichtmauerwerks bedingen, dass Flutwasser (i) mehrseitig auf die großformatigen Planziegel einwirkt (größere Kontaktfläche mit dem Wasser) und (ii) schnell durch den Wandquerschnitt bis an die Rückseite des Innenputzes gelangt (hohe Wasserdurchlässigkeit der Planziegel)
- intensive Wasseraufnahme der Hochlochziegel (sehr hoher Wasseraufnahmekoeffizient) bereits nach kurzer Überflutungsdauer sowie rasche Wasserverteilung in horizontaler und vertikaler Richtung (hohe Kapillaraktivität)
- Speicherung hoher Feuchtegehalte im Materialgefüge (Ziegelscherben) und großer Wasservolumina in den dämmstoffgefüllten Hohlräumen
- stark verzögerte Wasserabgabe (d. h. lange Trocknungsdauer) infolge des eingearbeiteten Dämmstoffs



## Anpassungsvariante

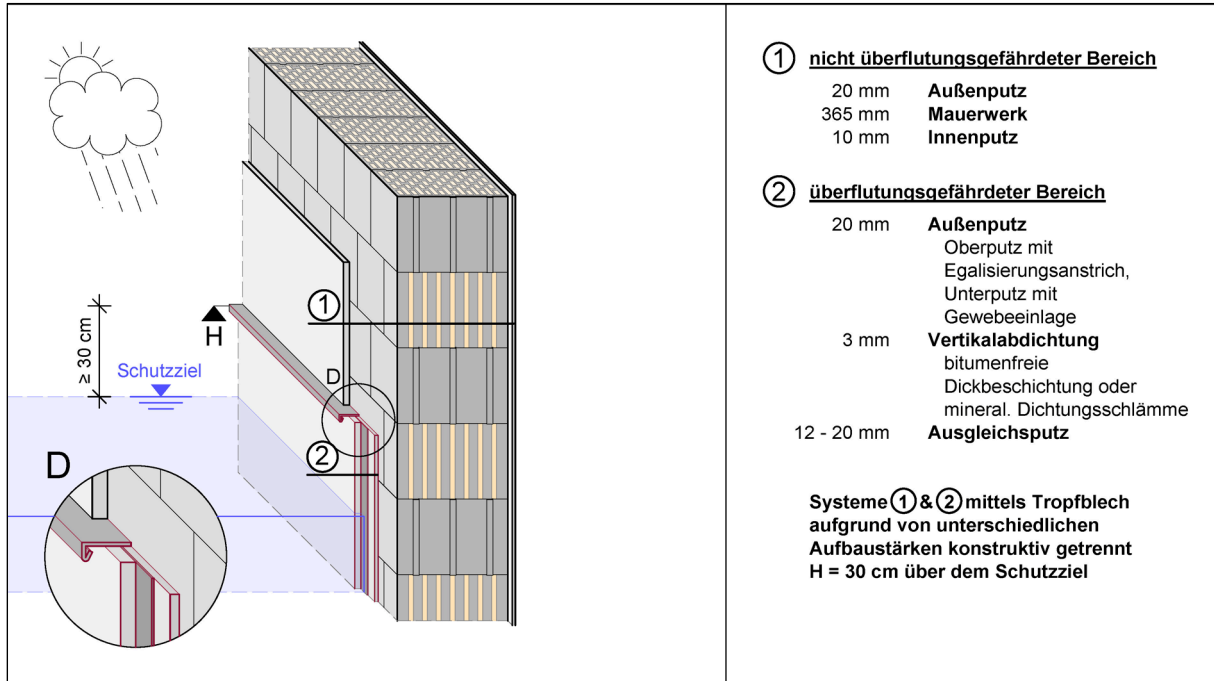


Abbildung 18: Anpassungsvariante für das einschalige Mauerwerk aus Hochlochziegeln mit integrierter Wärmedämmung (mit roter Stifffarbe ist die veränderte Schichtenfolge dargestellt).

### Zielstellung des Bauvorsorgekonzepts

- Integration des potenziell betroffenen Außenwandbereichs (bis mindestens 30 cm über das festgelegte Schutzziel) in ein Abdichtungskonzept<sup>33</sup> gegen zeitweise von außen drückendes Wasser (Strategie „Widerstehen“), um die Wasseraufnahme beziehungsweise die Wasserdurchlässigkeit der Wandkonstruktion zu minimieren
- Herstellung einer Vertikalabdichtung oberhalb der Geländeoberkante unter dem Außenputzsystem (z. B. bitumenfreie Dickbeschichtung oder mineralische Dichtungsschlämme) auf einem Ausgleichsputz als vertikale Dichtungsebene auf der Außenseite des Rohbaus
- Konstruktive Trennung der bestehenden und angepassten Außenwandbekleidungen durch ein horizontales Putzprofil

<sup>33</sup> Die statische Beanspruchbarkeit der Bestandskonstruktion limitiert die maximale Abdichtungshöhe. Große Wasserstanddifferenzen zwischen Außen- und Innenseite führen zu erheblichen hydrostatischen Einwirkungen auf die Außenwand.

### 7.1.7 Einschaliges Mauerwerk aus Leichtbeton-Hohlblöcken mit WDVS

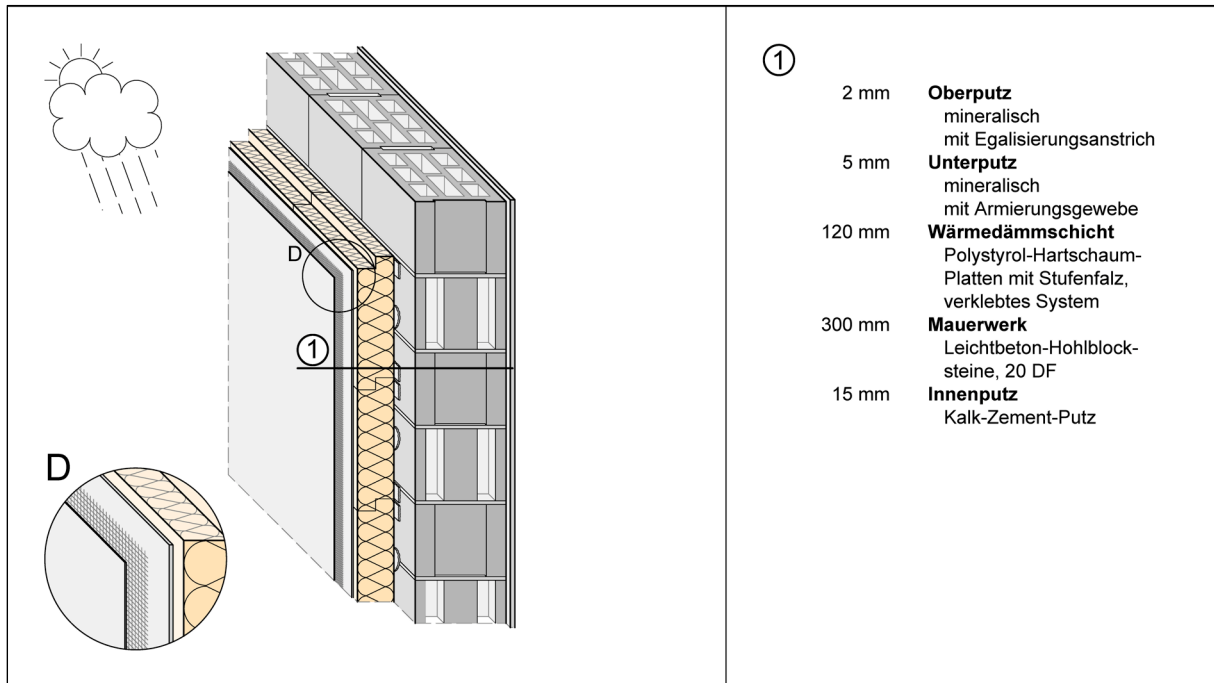


Abbildung 19: Einschaliges Mauerwerk aus Leichtbeton-Hohlblöcken mit Wärmedämm-Verbundsystem (Ausgangskonstruktion).

#### **Bautechnische Problemfelder bei Überflutung der Ausgangskonstruktion**

- im Überflutungsfall ist die Außenwand einer Beanspruchung durch drückendes Wasser von außen ausgesetzt ohne dafür konstruktiv ausgebildet zu sein
- Wasser hinterläuft im Überflutungsfall die lediglich teilflächig geklebten Fassadendämmplatten und gelangt unmittelbar in die Verbundfuge zum Mauerwerk
- bei mehrtägiger Überflutungsdauer können die Leichtbeton-Hohlblöcke Wasser in ihr Gefüge und in ihre Hohlräume aufnehmen
- den Haftverbund zwischen den Leichtbeton-Hohlblöcken und dem Wärmedämmverbundsystem gewährleistet ein planmäßig nicht vollflächig aufgezogener Klebemörtel; infolge der Durchfeuchtung kann die Haftzugfestigkeit der Klebeverbindung nachlassen und sich das System ablösen
- eingeschränkte Erreichbarkeit der lasttragenden Mauerwerkskonstruktion (fehlende Demontierbarkeit des Wärmedämm-Verbundsystems) für eine rasche Trocknung

## Anpassungsvariante

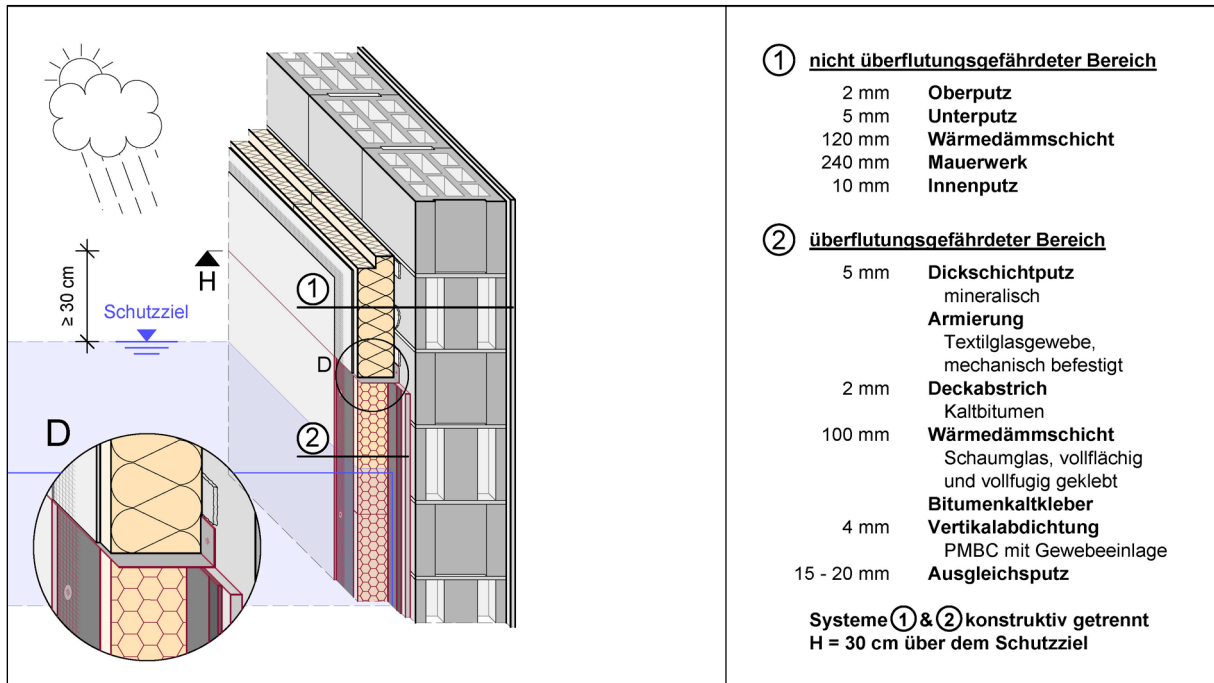


Abbildung 20: Anpassungsvariante für das einschalige Mauerwerk aus Leichtbeton-Hohlblöcken mit Wärme-dämm-Verbundsystem (mit roter Stifffarbe ist die veränderte Schichtenfolge dargestellt).

### Zielstellung des Bauvorsorgekonzepts

- Integration des potenziell betroffenen Außenwandbereichs (bis mindestens 30 cm über das festgelegte Schutzziel) in ein Abdichtungskonzept<sup>34</sup> gegen zeitweise von außen drückendes Wasser, um die Wasseraufnahme beziehungsweise die Wasserdurchlässigkeit der Wandkonstruktion zu minimieren
- das vollflächige Aufziehen eines Bitumenkaltklebers (auf hohe Ausführungsqualität achten!) führt zu einer hohlraumfreien Verbundfuge zwischen Dämmstoff und Abdichtungsebene; in Verbindung mit den vollfugig und rückseitig vollflächig geklebten Schaumglasplatten sowie mit dem zellfüllenden Kaltbitumendeckabstrich entsteht eine gegen Überflutung robuste Schichtenfolge
- die Wandbekleidung kann nach einem Überflutungsereignis verbleiben, sofern keine mechanischen Beschädigungen vorliegen
- übliche Ausführung der Außenwandkonstruktion oberhalb des flutgefährdeten Bereichs möglich; konstruktive Trennung der Fassadensysteme durch horizontale Gleitlagerprofile

<sup>34</sup> Die statische Beanspruchbarkeit der Bestandskonstruktion limitiert die maximale Abdichtungshöhe. Große Wasserstanddifferenzen zwischen Außen- und Innenseite führen zu erheblichen hydrostatischen Einwirkungen auf die Außenwand.

### 7.1.8 Einschaliges Mauerwerk aus Hochlochziegeln mit WDVS

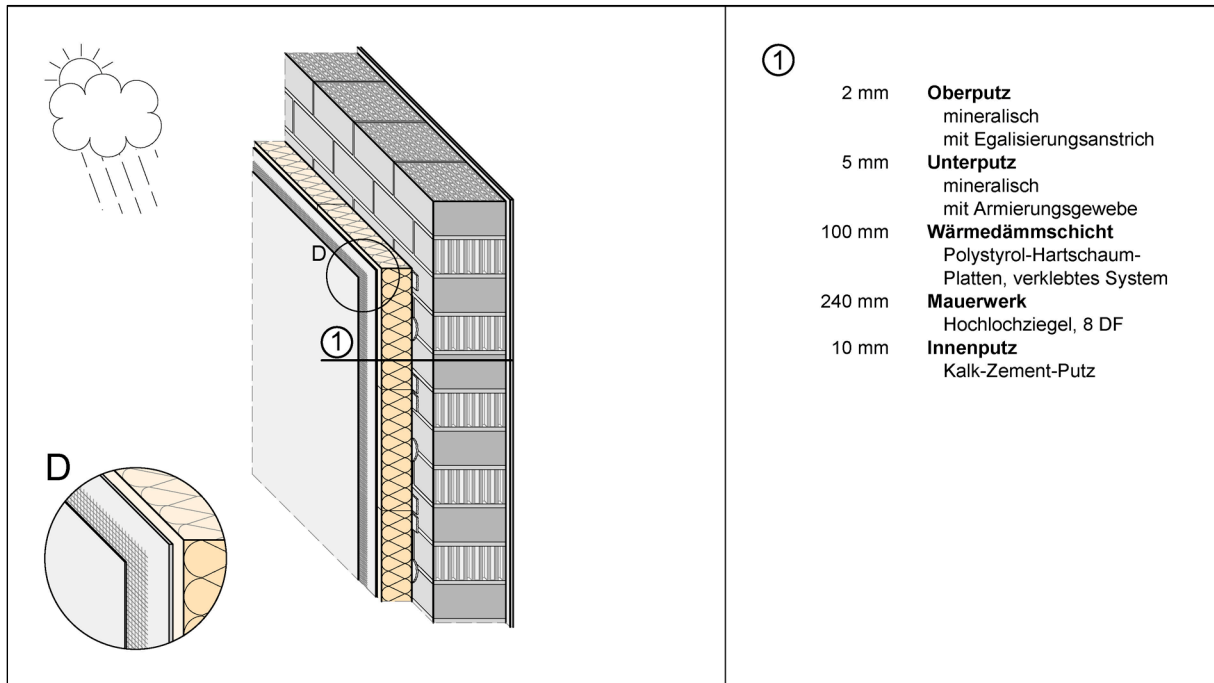


Abbildung 21: Einschaliges Mauerwerk aus Hochlochziegeln mit außenseitigem Wärmedämm-Verbundsystem (Ausgangskonstruktion).

#### Bautechnische Problemfelder bei Überflutung der Ausgangskonstruktion

- im Überflutungsfall ist die Außenwand einer Beanspruchung durch drückendes Wasser von außen ausgesetzt ohne dafür konstruktiv ausgebildet zu sein
- Wasser hinterläuft im Überflutungsfall die lediglich teilflächig geklebten Fassadendämmplatten und gelangt unmittelbar in die Verbundfuge sowie in die mörtelfrei ausgeführten Stoßfugen des Leichtmauerwerks und wirkt deshalb mehrseitig auf den Hochlochziegel ein; Wasser gelangt schnell durch den Wandquerschnitt bis an die Rückseite des Innenputzes (hohe Wasserdurchlässigkeit)
- intensive Wasseraufnahme der Hochlochziegel bereits nach kurzer Überflutungsdauer (wenige Stunden) sowie rasche Wasserverteilung in horizontaler und vertikaler Richtung; hohe Feuchtegehalte im Materialgefüge und große Wasservolumina in den Hohlräumen feststellbar
- den Haftverbund zwischen den Hochlochziegeln und dem Wärmedämm-Verbundsystem gewährleistet ein planmäßig nicht vollflächig aufgezogener Klebemörtel; infolge der Durchfeuchtung kann die Haftzugfestigkeit der Klebeverbindung nachlassen und sich das System ablösen
- eingeschränkte Erreichbarkeit der Mauerwerkskonstruktion (fehlende Demontierbarkeit des Wärmedämm-Verbundsystems) für eine rasche Trocknung

## Anpassungsvariante

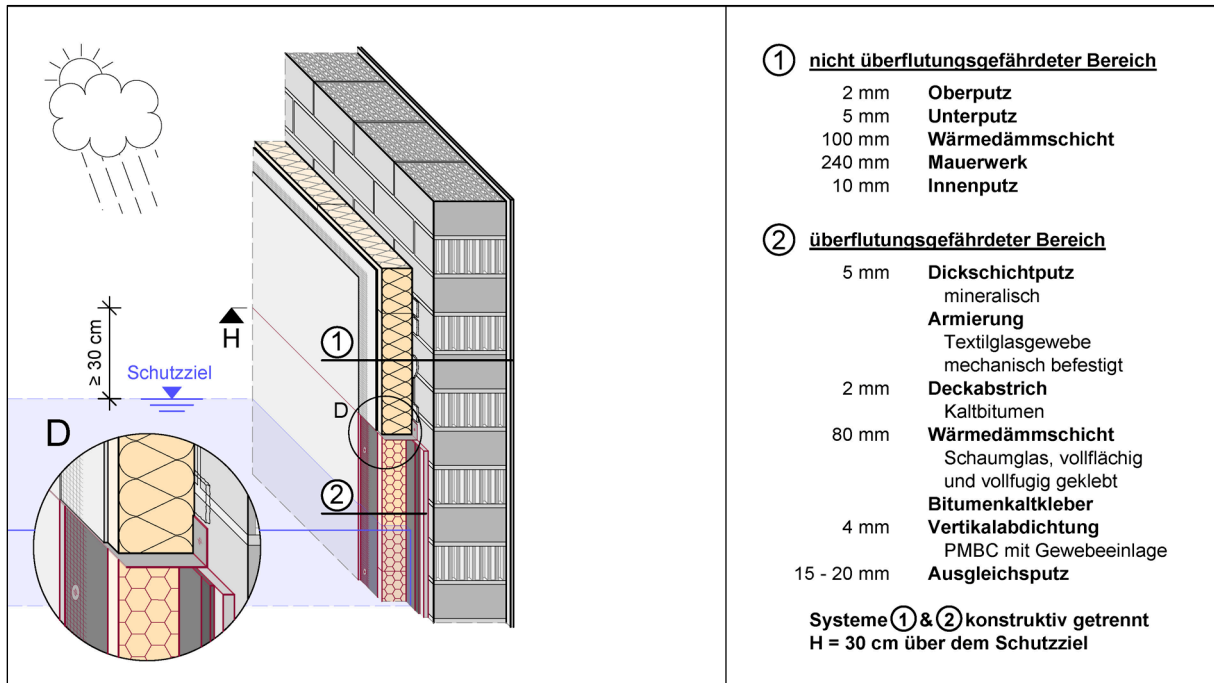


Abbildung 22: Anpassungsvariante für das einschalige Mauerwerk aus Hochlochziegeln mit außenseitigem Wärmedämm-Verbundsystem (mit roter Stifffarbe ist die veränderte Schichtenfolge dargestellt).

### Zielstellung des Bauvorsorgekonzepts

- Integration des potenziell betroffenen Außenwandbereichs (bis mindestens 30 cm über das festgelegte Schutzziel) in ein Abdichtungskonzept<sup>35</sup> gegen zeitweise von außen drückendes Wasser, um die Wasseraufnahme beziehungsweise die Wasserdurchlässigkeit der Wandkonstruktion zu minimieren
- das vollflächige Aufziehen eines Bitumenkaltklebers (auf hohe Ausführungsqualität achten!) führt zu einer hohlraumfreien Verbundfuge zwischen Dämmstoff und Abdichtungsebene; in Verbindung mit den vollfugig und rückseitig vollflächig geklebten Schaumglasplatten sowie mit dem zellfüllenden Kaltbitumendeckabstrich entsteht eine gegen Überflutung robuste Schichtenfolge
- die Wandbekleidung kann nach einem Überflutungsereignis verbleiben, sofern keine mechanischen Beschädigungen vorliegen
- übliche Ausführung der Außenwandkonstruktion oberhalb des flutgefährdeten Bereichs möglich; konstruktive Trennung der Fassadensysteme durch horizontale Gleitlagerprofile

<sup>35</sup> Die statische Beanspruchbarkeit der Bestandskonstruktion limitiert die maximale Abdichtungshöhe. Große Wasserstanddifferenzen zwischen Außen- und Innenseite führen zu erheblichen hydrostatischen Einwirkungen auf die Außenwand.

### 7.1.9 Einschaliges Mauerwerk mit vorgehängter hinterlüfteter Fassade

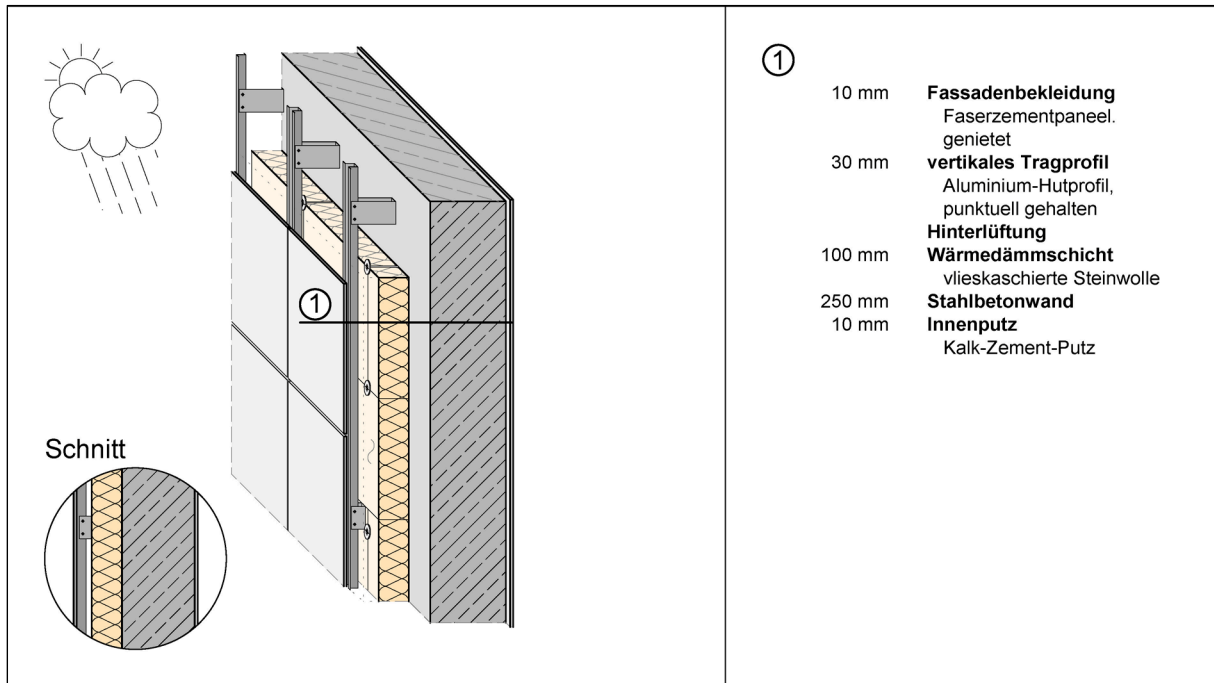


Abbildung 23: Einschalige Außenwand mit vorgehängter hinterlüfteter Fassade (Ausgangskonstruktion).

#### **Bautechnische Problemfelder bei Überflutung der Ausgangskonstruktion**

- im Überflutungsfall ist die Außenwand einer Beanspruchung durch drückendes Wasser von außen ausgesetzt ohne dafür konstruktiv ausgebildet zu sein
- Wasser gelangt durch Luftspalten hinter die Fassadenpaneele in den Belüftungsraum
- die intensive Wasserbeanspruchung führt zu erheblichen Feuchtegehalten im Gefüge der mineralischen Steinwolle-Fassadendämmplatten; damit verbunden sind vor allem Festigkeitsverluste und Formveränderungen („Zusammensacken“ infolge erhöhter Eigenlasten)
- der Wassereintritt ins Fassadensystem führt auch zu einer direkten Beanspruchung der Außenwand, weshalb in der Regel eine Vertikalabdichtung oberhalb des Geländes notwendig ist (maßgeblich ist der verwendete Wandbaustoff)

## Anpassungsvariante

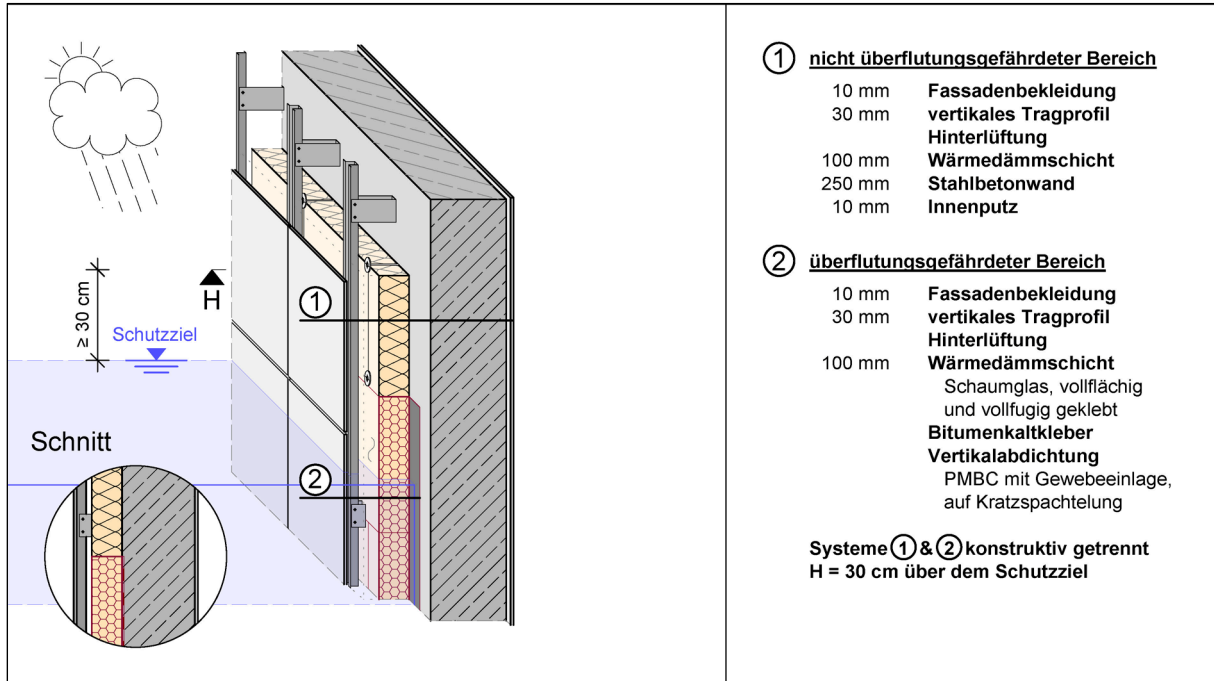


Abbildung 24: Anpassungsvariante für die einschalige Außenwand mit vorgehängter hinterlüfteter Fassade (mit roter Stifffarbe ist die veränderte Schichtenfolge dargestellt).

### Zielstellung des Bauvorsorgekonzepts

- Minderung der Schadensanfälligkeit durch den Austausch der Steinwolle-Fassadendämmplatten im überflutungsgefährdeten Bereich bis in eine Höhe von bis mindestens 30 cm über dem festgelegten Schutzziel
- im potenziell betroffenen Bereich fungieren eine kunststoffmodifizierte Bitumen dickbeschichtung (PMBC) als Vertikalabdichtung sowie vollfugig und vollflächig verklebte Schaumglasplatten als Wärmedämmschicht (hohlraumfreie Verbundfuge zwischen Dämmstoff- und Abdichtungsebene)
- oberhalb des flutgefährdeten Fassadenbereiches sind keine weiteren Vorsorgemaßnahmen erforderlich, d. h. die Ausgangskonstruktion kann bestehen bleiben
- die Konstruktion der Vorhangfassade kann nach einem Überflutungsereignis verbleiben, sofern keine mechanischen Beschädigungen vorliegen; die temporäre Demontage von Fassadenbekleidungen für Reinigungsmaßnahmen ist durch Lösen der Schraubverbindungen prinzipiell möglich

### 7.1.10 Zweischaliges Mauerwerk aus Kalksandstein mit Kerndämmung

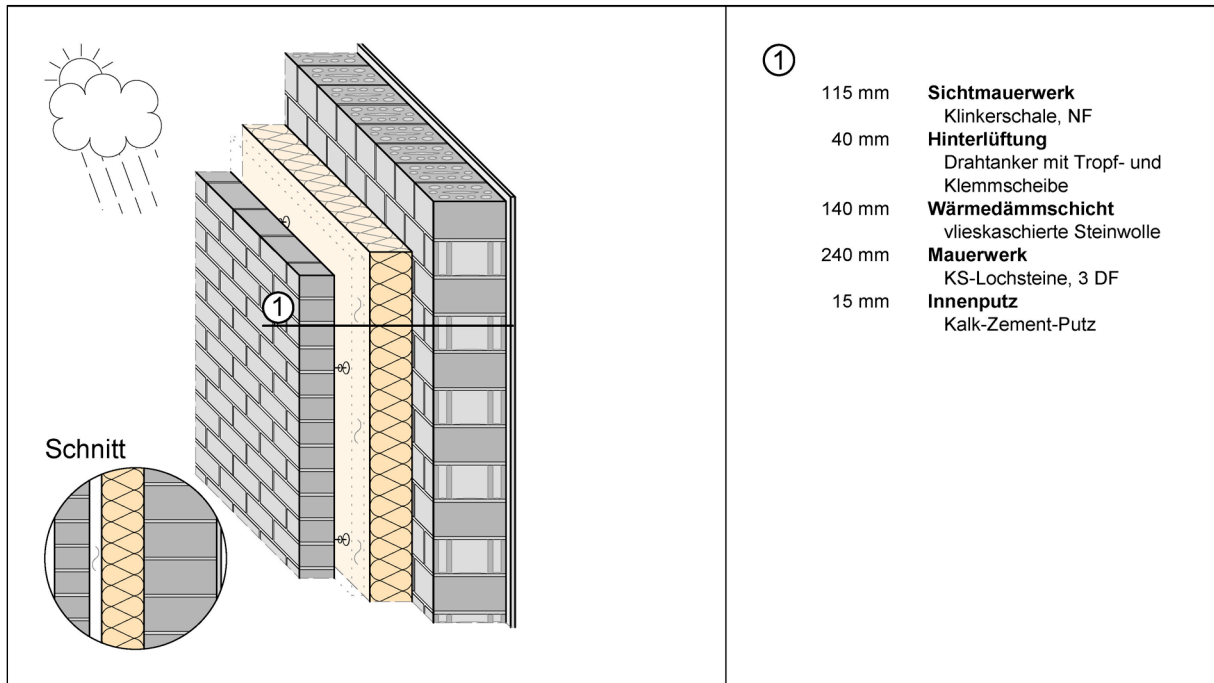


Abbildung 25: Zweischaliges Mauerwerk aus Kalksandstein mit Kerndämmung und Vorsatzschale (Ausgangskonstruktion).

#### **Bautechnische Problemfelder bei Überflutung der Ausgangskonstruktion**

- im Überflutungsfall ist die Außenwand einer Beanspruchung durch drückendes Wasser von außen ausgesetzt ohne dafür konstruktiv ausgebildet zu sein
- Wasser gelangt im Überflutungsfall hinter die gemauerte Vorsatzschale in den Belüftungsraum
- die intensive Wasserbeanspruchung führt zu erheblichen Feuchtegehalten im Gefüge der mineralischen Steinwolle-Fassadendämmplatten; damit verbunden sind vor allem Festigkeitsverluste und Formveränderungen („Zusammensacken“ infolge erhöhter Eigenlasten)
- der Wassereintritt ins Fassadensystem führt auch zu einer direkten hygrischen Beanspruchung der Außenwand (Kalksandstein-Mauerwerk), wodurch sich die Notwendigkeit für eine Vertikalabdichtung oberhalb des Geländes ergibt
- ein bedeutender Zwangspunkt mehrschaliger Mauerwerkskonstruktionen ist die unzureichende Erreichbarkeit des dämmstoffgefüllten Schalenzwischenraums; die Lage der Kerndämmung erschwert die Trocknung beziehungsweise den Austausch nach einem Überflutungsereignis erheblich



## Anpassungsvariante

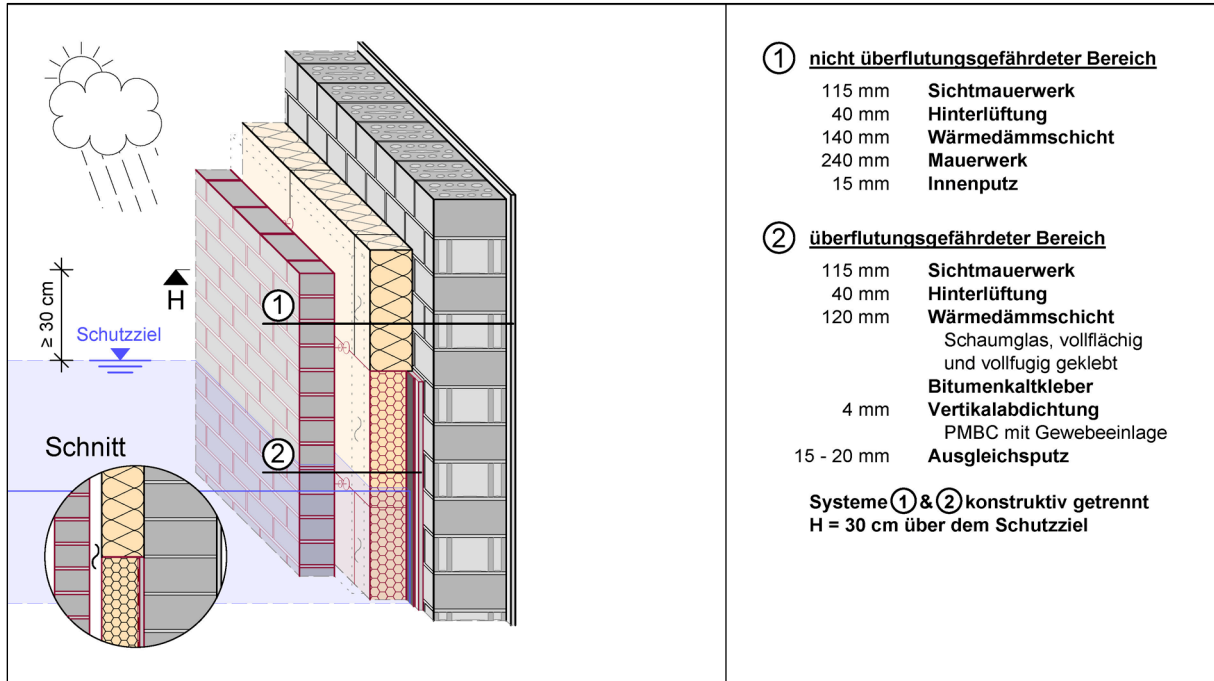


Abbildung 26: Anpassungsvariante für das zweischalige Mauerwerk aus Kalksandstein mit Kerndämmung und Vorsatzschale (mit roter Stifffarbe ist die veränderte Schichtenfolge dargestellt).

### Zielstellung des Bauvorsorgekonzepts

- Minderung der Schadensanfälligkeit durch den Austausch der Mineralwolle-Dämmplatten bis in eine Höhe von mindestens 30 cm über dem Schutzziel
- im flutgefährdeten Bereich fungieren eine kunststoffmodifizierte Bitumendickbeschichtung (PMBC) als Vertikalabdichtung hinter der Wärmedämmschicht sowie vollfugig und vollflächig verklebte Schaumglasplatten als Wärmedämmschicht (hohlraumfreie Verbundfuge zwischen Dämmstoff und Abdichtungsebene); oberhalb des flutgefährdeten Fassadenbereiches sind keine weiteren Vorsorgemaßnahmen erforderlich

### 7.1.11 Wandkonstruktion aus Sandwich-Elementen mit Kerndämmung

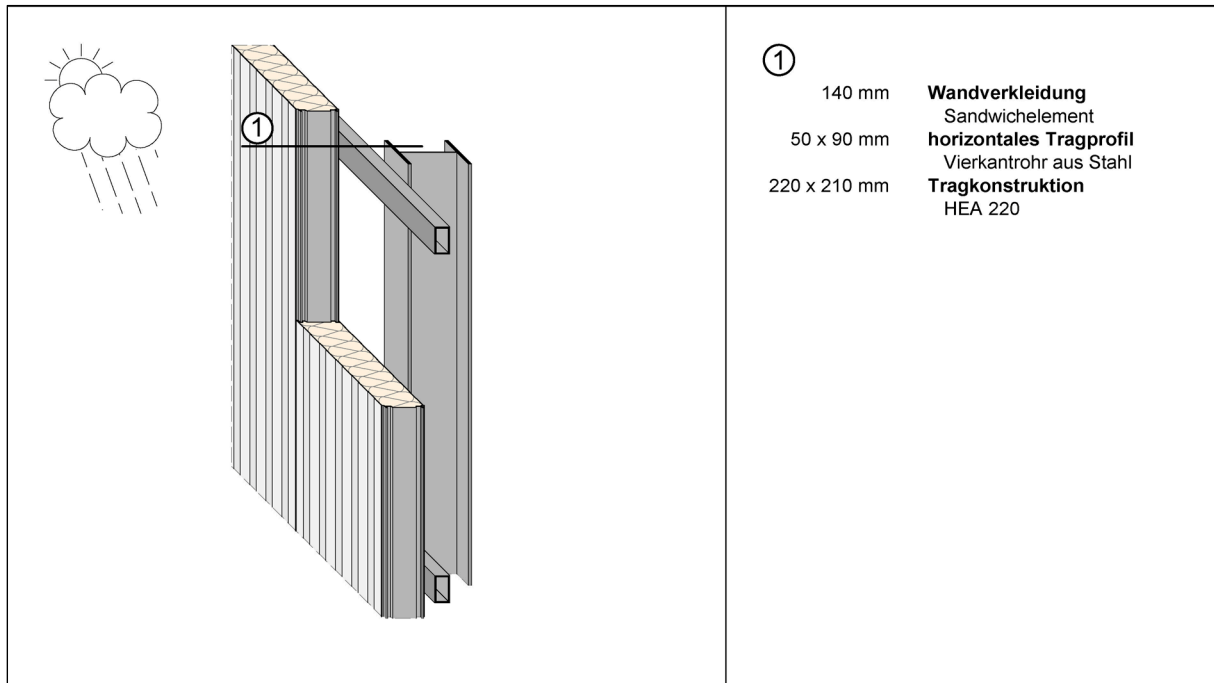


Abbildung 27: Wandkonstruktion aus Sandwich-Elementen mit Kerndämmung (Ausgangskonstruktion).

#### Bautechnische Problemfelder bei Überflutung der Ausgangskonstruktion

- Um die Luftdichtigkeit der Wandkonstruktion zu gewährleisten, sind die Elementstöße so auszubilden, dass ein vorgegebener Fugenabstand eingehalten und somit eine ausreichende Pressung der Fugenbänder sichergestellt ist. Im Überflutungsfall (außergewöhnliche Einwirkung) kann jedoch von außen drückendes Wasser durch die Fugen in den Innenraum gelangen.
- Die intensive Wasserbeanspruchung kann zudem zu Wasseransammlungen in den Paneelen und zu erhöhten Feuchtegehalten in der Kerndämmung führen (etwa bei mineralischen Dämmstoffen).

#### Anpassungsvariante

- **keine Empfehlungen** für diese Konstruktion
- eine Abdichtungslösung ist vor dem Hintergrund der geringen statischen Beanspruchbarkeit (hydrostatischer Druck) der Sandwich-Elemente unwirksam

## 7.2 Decken- und Fußbodenkonstruktionen

### 7.2.1 Systematik

Geschossdecken bilden mit Fußböden und ggf. Unterdecken eine Konstruktionseinheit, die gemeinsam statisch-konstruktive, brandschutztechnische, bauphysikalische und gestalterische Anforderungen erfüllen sollen. Zentrale Ziele des Konstruierens sind die anwendungs- und baustoffgerechte Gestaltung der Deckenkonstruktion sowie die dauerhafte und wirkungsvolle Kombination der Baustoffe.

Eigene empirische Untersuchungen zeigen, dass Decken- und Fußbodenkonstruktionen im Überflutungsfall über das größte Schadenspotential aller Bauteile eines Wohngebäudes verfügen. Zudem führt die Beseitigung direkter überflutungsbedingter Schäden stets zu erheblichen Nutzungseinschränkungen (Begehbarkeit).

Um das Schadensverhalten bei Überflutung zu beschreiben, sind verschiedene Konstruktionsformen zu differenzieren. Zu den relevanten Ausführungen zählen vielfältige Varianten der Massivdecke und der Holzbalkendecke.

#### Massivdecken

Zu den üblichen Massivdecken im Wohngebäudebestand zählen u. a.

- flach gewölbte Massivdecken (z. B. Preußische Kappe)
- Hohldielendecken
- Stahlbetonplatten (bewehrte Vollplatten)<sup>36</sup>

Flach gewölbte Deckenkonstruktionen sind druckbeanspruchte Tragwerke. Sie weisen eine vergleichsweise hohe Tragfähigkeit auf, sofern die Widerlager den (horizontalen) Gewölbeschub verformungsfrei aufnehmen. Aufgrund dieser Einschränkungen war die Verwendung von Gewölbedecken vornehmlich auf den Bereich von Deckenkonstruktionen über dem Kellergeschoss begrenzt. Stahlprofilträger bilden die Zwischenaufleger der Kappengewölbe. Um eine ebene Nutzfläche zu erhalten, füllte man die Zwickel auf dem Gewölberücken mit Füllstoffen (z. B. Schlacke) und brachte einen Holz- oder Steinfußboden ein.

Hohldielendecken bestehen aus bewehrten Betonfertigteilen. Im Querschnitt verfügen die rechteckigen Betonelemente über regelmäßig angeordnete kreisrunde Hohlkammern die über die gesamte Länge des Bauteils verlaufen. Über die Stoßfugen der Elemente kann Wasser in die Hohldielen eindringen.

Stahlbetonplatten haben ein sehr breites Einsatzfeld im Gebäudebestand und im Neubau. Das Deckentragwerk ist in den geometrisch vorgegebenen Grenzen nahezu frei gestaltbar.

#### Holzbalkendecken

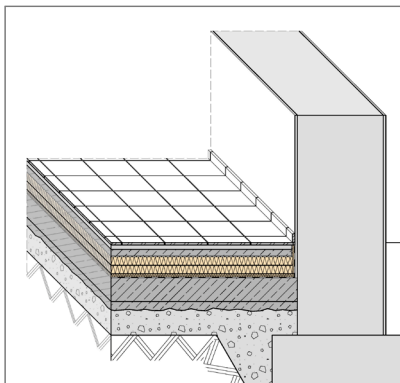
Holzbalkendecken sind als frühe Deckenkonstruktion in einer Vielzahl von Gebäuden zu finden. Die Stützweite und die Querschnittsabmessungen der in handwerklicher Bauweise erstellten Holzbalkendecken sind durch die Abmessungen der zur Verfügung stehenden Balken

---

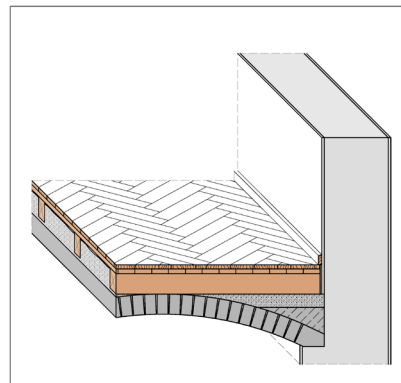
<sup>36</sup> Weitere Formen sind zum Beispiel Holzbalkendecken, Stahlbetonrippendecken, Stahlbetondecken mit Füllkörpern, Trapezstahlblechen mit Ortbetonergänzung, Stahlsteindecken oder Ziegeldecken.

begrenzt. Die vorhandenen Hohlräume sind in der Regel verfüllt, als Fußboden dient eine Die-  
lung. Die traditionelle Holzbalkendecke ist insbesondere im Hinblick auf den Schallschutz mit  
Einschub beziehungsweise Stakung ausgeführt.

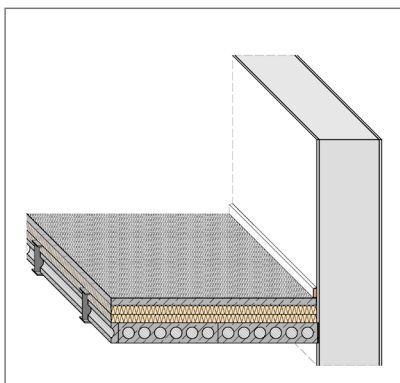
Tabelle 6: Übersicht über die im Bauteilkatalog enthaltenen Decken- und Fußbodenkonstruktionen.



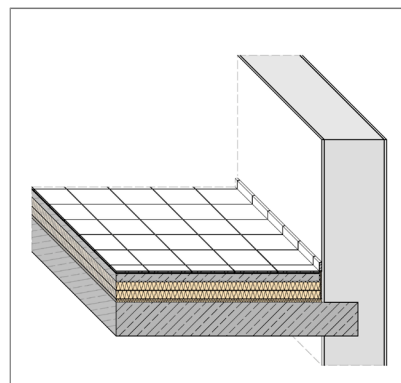
Fußbodenkonstruktion  
gegen Erdreich



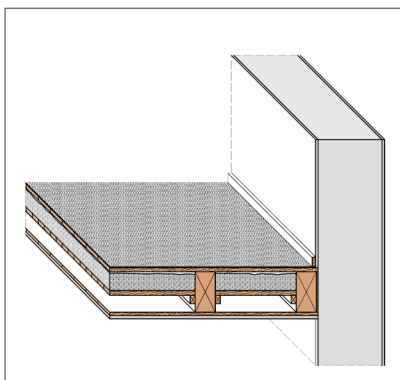
Kappendecke mit  
flacher Wölblinie



Hohlzieledecke mit schwim-  
mendem Zementestrich



Massivdecke mit schwimmen-  
dem Calciumsulfatestrich



traditionelle  
Holzbalkendecke

## 7.2.2 Schadensanfälligkeit

An überfluteten Decken- und Fußbodenkonstruktionen treten häufig umfangreiche und intensive Schäden auf, welche sowohl die baukonstruktiven Schichten als auch die integrierten haustechnischen Komponenten (z. B. Wärmeverteilung über wasserführende Heizleitungen, Wasserleitungen, Fußbodenheizung) betreffen.

Dabei ist die Schichtenfolge einer Deckenkonstruktion – in der Regel bestehend aus Rohdecke, Fußbodenaufbau und Unterdecke – stets als geschädigte Verbundkonstruktion zu betrachten. Damit erweisen sich vor allem solche Anpassungsmaßnahmen als sinnvoll, welche auf eine gesamte Schichtenfolge abzielen. Hingegen führen bautechnische Versuche zur einseitigen „Abdichtung“ von Deckenkonstruktionen überwiegend nicht zum Ziel.

Um den Wassereintritt in die Schichtenfolge zu vermeiden und somit die Konstruktion gegen Durchfeuchtung und Auftrieb zu sichern, ist der Fußbodenaufbau zudem hohlraumfrei herzustellen und sind Medienleitungen außerhalb der Schichtenfolge zu führen.

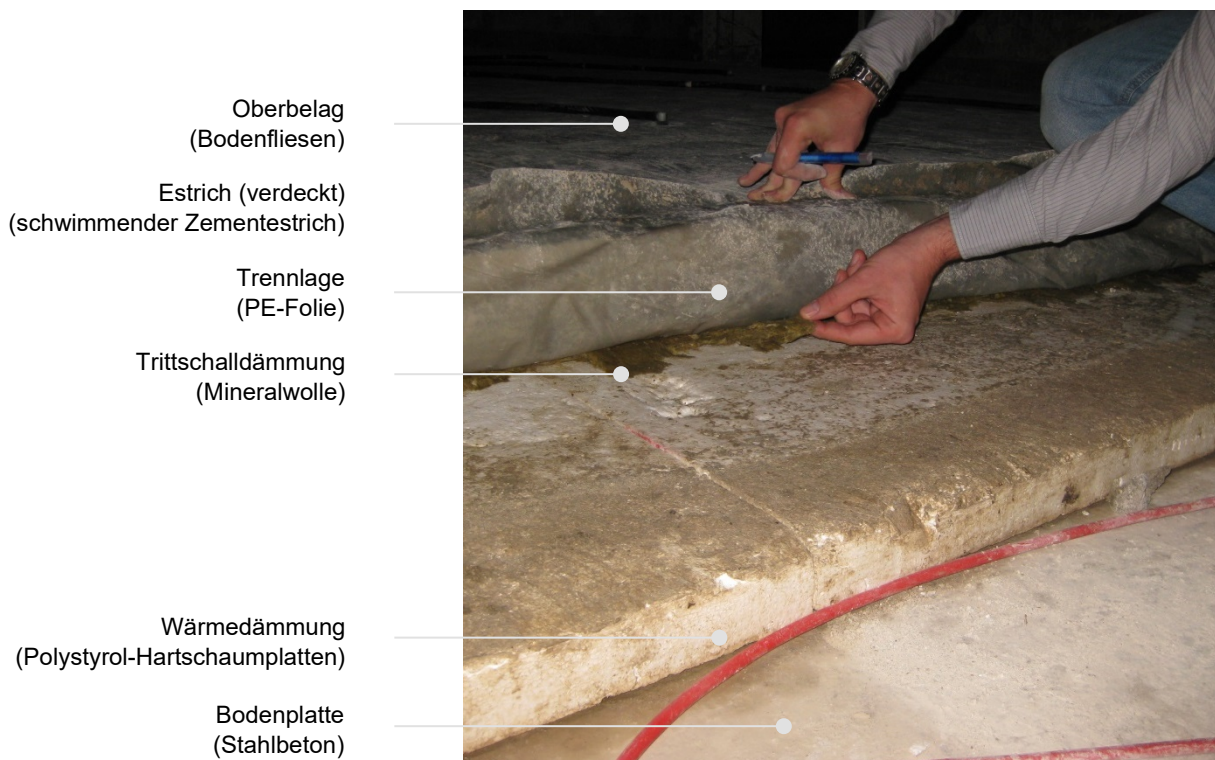


Abbildung 28: Überflutungsbeanspruchte Fußbodenkonstruktion: Schwimmender Zementestrich auf Trittschalldämmung und Wärmedämmung (Mineralwolle und Polystyrol-Hartschaumplatten) und Bodenfliesen. © Sebastian Golz.

Unter den typischen Konstruktionslösungen für überflutungsgefährdete Rohdecken eignen sich Massivdecken grundsätzlich besser als Konstruktionen mit Holzbauteilen. Diese Grundregel ist insofern leicht nachvollziehbar, da Deckenbalken und andere Bauteile aus Holz bei längerfristig erhöhten Holzfeuchten einer hohen Befallswahrscheinlichkeit durch pilzliche Holzschädlinge (z. B. Echter Hausschwamm, Weißer Porenschwamm oder ähnliche Holzschädlinge) ausgesetzt sind, wodurch in letzter Konsequenz auch die Rohdecke selbst gefährdet ist.

Infolge dessen müssen Holzbalken, Lagerhölzer oder andere Holzbauteile nach einem Überflutungsereignis vollständig freigelegt und getrocknet werden. Dies geht mit umfangreichen baulichen Eingriffen und entsprechenden Kosten einher.

Innerhalb der Gruppe der Massivdecken erweisen sich homogene Stahlbetondecken ohne planmäßige Hohlräume im Ereignisfall als besonders robuste Lösung. Dies liegt auch daran, dass der Werkstoff Stahlbeton mit seiner Struktur und Porosität unter Wasserbeanspruchung weder hohe Wasseraufnahmekoeffizienten beziehungsweise Kapillarwasserbereiche noch grundlegende Strukturschäden erfährt.

Alternative Massivdecken, vor allem im Altbau, verfügen nicht selten über Deckenfüllkörper (gebrannte Ziegel, Gipsbaustoffe, Leichtbeton) oder Stahlbauteile, was deren Instandsetzungs- und Trocknungsaufwand nach einem Überflutungsereignis bereits deutlich erhöht. Gewölbte Massivdecken aus gebrannten Mauerziegeln oder Natursteinen, eine weit verbreitete Konstruktion für Kellerdecken, erweisen sich insoweit als vertretbar robust, wie deren Druckbogen während eines Hochwassers nicht durch ausweichende Auflager geschädigt wird. Im Zuge der Bautrocknung nach einem Überflutungsereignis entsteht hier wiederum ein höherer baulicher Aufwand bei der Freilegung und Instandsetzung des Gewölberückens (Oberseite) mit seinen größeren Höhendifferenzen zwischen Gewölbescheitel und Widerlager.

Unter den typischen Baustoffen in den Schichtenfolgen von Deckenkonstruktionen weisen viele verbreitete Dämmstoffe zur Wärme- und Trittschalldämmung im Überflutungsfall eine besonders hohe Verletzbarkeit auf. Durchfeuchtete Dämmstoffschichten müssen, sofern sie überhaupt in der Konstruktion verbleiben können, stets mit hohem Aufwand technisch getrocknet werden. In vielen Fällen erweist sich ein Rückbau der durchfeuchteten Schichten bis auf die Rohdecke als die technisch und mitunter auch wirtschaftlich angemessenste Methode zur Instandsetzung. Sofern in den Schichtenfolgen Holzwerkstoffe (Laminatböden, Spanplatten, OSB-Platten<sup>37</sup> und dergleichen), Holzbauteile (Parkett, Dielenböden) oder gipsgebundene Trockenbauelemente vorhanden sind, so erleiden diese unter Überflutungseinwirkungen irreversible Verformungen, was auch deren Austausch erforderlich macht.

Unter den Estrichkonstruktionen eignen sich Gussasphalt- oder Zementestriche für gefährdete Gebäude grundsätzlich besser als Calciumsulfatestriche oder Trockenestrichlösungen. Die im Wohnungsbau weit verbreiteten Estriche mit dem Bindemittel Calciumsulfat erleiden bei langfristig intensiver Wasserbeanspruchung Quellverformungen von erheblichem Ausmaß, was deren Weiternutzung unmöglich macht.

Grundsätzlich ist zu beachten, dass auch innerhalb von überstauten Fußbodenkonstruktionen durch Wärmedämmstoffe erhebliche Auftriebskräfte auf die darüber liegenden Schichten wirken können, wodurch unter bestimmten Randbedingungen ein „Aufschwimmen“ dieser Schichten hervorgerufen wird (vgl. Abschnitt 7.2.3). Solche Probleme können aber durch dauerhafte oder zeitweilige Auflasten bewältigt werden.

Häufig werden Bodenbeläge aus keramischen Fliesen und Platten gebildet. Diese Baustoffgruppe verfügt aufgrund ihres Herstellungsprozesses bei sehr hohen Temperaturen (Sinterung) über grundsätzlich günstige Eigenschaften (geringe Porosität und Wasseraufnahme,

---

<sup>37</sup> Grobspanplatten, auch OSB-Platten (englisch für oriented strand board bzw. oriented structural board).

hohe Form- und Volumenbeständigkeit). Derartige Baustoffe sind deshalb im Überflutungsfall als vergleichsweise robust einzustufen. Es ist jedoch darauf hinzuweisen, dass Fliesen- und Plattenbeläge ohne zusätzliche Flächenabdichtungen (normaler Anwendungsfall) im Überflutungsfall keine Abdichtung gegen zeitweise drückende Wasserbeanspruchung bilden können. Deshalb kommt es mindestens im Fugenraster sowie im Bereich von Wartungsfugen, etwa am Wand-Boden-Anschluss, bei nicht kurzzeitiger Überflutungsbeanspruchung zu einem Feuchtezutritt in angrenzende Fußboden- oder Wandbereiche, wo dann der Feuchte-transport sowie die Wasseraufnahme wiederum von den dort vorhandenen Baustoffen abhängen. Existieren hier feuchteempfindliche Materialien, wie verschiedene Dämmstoffe, gipsgebundene Baustoffe beziehungsweise Bauteile aus Holz oder Holzwerkstoffen, so ist ungeachtet der robusteren Wand- oder Bodenbeläge mit einem nicht zu unterschätzenden Trocknungs- und Instandsetzungsaufwand zu rechnen. Günstigere Bedingungen liegen beispielsweise dann vor, wenn robuste Bodenfliesen einschließlich einer zugehörigen Verbundabdichtung auf mineralischen Baustoffen mit geringen Wasseraufnahmekoeffizienten verlegt werden, ohne dass die Schichtenfolge besonders verletzbar konstruierte Elemente enthält.

Zusammenfassend ist festzuhalten, dass vor allem homogene Deckenkonstruktionen aus mineralischen Baustoffen mit hoher Rohdichte und geringem Porenvolumen sich als robust gegenüber Überflutungseinwirkungen erweisen. Innerhalb der Schichtenfolgen sollte weiterhin auf Baustoffe mit hohem „freiwilligen“ Wassergehalt sowie insbesondere auf organische Baustoffe verzichtet werden. Hier liegt unter anderem ein potenzielles Einsatzfeld für Schaumglas-Dämmschichten in Heißbitumen oder für Gussasphaltestriche. Sofern unter den Gesichtspunkten der Nutzung möglich, sollte auf abgehängte Unterdecken mit deren typischen Dämmstoffen und Trockenbauelementen verzichtet werden. Die Auftriebskräfte in überfluteten Fußbodenkonstruktionen durch stärkere Dämmschichten sind ebenfalls zu berücksichtigen.

### **7.2.3 Bauphysikalische Aspekte**

Neben der Minderung der Schadensanfälligkeit gegenüber Überflutungsereignissen müssen die angepassten Decken- und Fußbodenkonstruktionen bauphysikalische Anforderungen erfüllen, wie zum Beispiel

- die Verringerung der Wärmeübertragung durch die Decken- und Fußbodenebenen, insbesondere durch Trennflächen zu unbeheizten Geschossen (z. B. zum Kellergeschoss) oder zum Außenbereich (z. B. Bodenplatte gegen Erdreich) sowie
- die Dämpfung der Schallübertragung aus anderen Räumen beziehungsweise anderen Geschossen.

Außerhalb bauphysikalischer Anforderungen gehört im weiteren Sinne auch die Auftriebssicherheit der angepassten Fußbodenkonstruktionen zu den wichtigen Nachweisen.

### **Schallschutz**

Im Allgemeinen sind Gebäudenutzer vor unzumutbaren Belästigungen durch Luft- und Trittschallübertragungen zu schützen. Die Norm DIN 4109-1:2018-01 legt deshalb Anforderungen

- an die Schalldämmung von Bauteilen und
- an die zulässigen Schallpegel in Räumen

in Wohngebäuden und Nichtwohngebäuden zum Erreichen der Schallschutzziele fest. Ansatzpunkt der Bemessung des Luftschallschutzes ist das bewertete Schalldämm-Maß  $R'_w$  mit der Forderung: vorh.  $R'_w \geq \text{erf. } R'_w$ . Für den Trittschallschutz der Deckenkonstruktion ist der bewertete Normtrittschallpegel  $L'_{n,w}$  nachzuweisen. Es gilt die Forderung: vorh.  $L'_{n,w} \leq \text{erf. } L'_{n,w}$ .

Kennzeichnende Eigenschaft für den Luftschallschutz von massiven Deckenkonstruktionen ist das Flächengewicht. So ist mit einer einschaligen Deckenkonstruktion (z. B. aus Stahlbeton) die für Wohnungstrenndecken geforderte Luftschalldämmung durch eine vergleichsweise hohe Masse der Rohdecke zu erreichen. Dieser Ansatz ist im Hinblick auf den notwendigen Trittschallschutz (und die in der Praxis angestrebten geringen Konstruktionshöhen) jedoch von theoretischer Bedeutung, da die Trittschalldämmung einer einschaligen Deckenkonstruktion unabhängig von der Masse generell unzureichend ist. Für die Sicherung eines in der Summe ausreichenden Schallschutzes wird vielmehr die Anordnung eines schwimmenden Fußbodenaufbaus mit einer hohen Trittschallminderung notwendig.

Während die baupraktisch üblichen Decken- und Fußbodenkonstruktionen diese Mindestwerte der Luft- und Trittschalldämmung in der Regel erreichen, bedürfen überflutungsangepasste Konstruktionslösungen mit Schaumglas-Dämmschichten in Heißbitumen und Gussasphaltestrich besondere planerische Aufmerksamkeit. Dies gilt vor allem für die Trittschalldämmung von Wohnungstrenndecken in Mehrfamilienhäusern, z. B. zwischen dem Erd- und Obergeschoss. Die bei Überflutungsereignissen in der Regel betroffenen Fußbodenkonstruktionen im Keller- und Erdgeschoss fordern nicht die Einhaltung der oben aufgeführten Trittschalldämmmaße, sofern es sich nicht um ein bewohntes Kellergeschoss handelt (d. kein Aufenthaltsraum und somit kein „schutzbedürftiger“ Raum nach DIN 4109-1:2018-01).

Schaumglas trägt wegen seiner vergleichsweise hohen dynamischen Steifigkeit nicht zu einer Verbesserung der Trittschalldämmung bei. Der Gussasphaltestrich hingegen mindert die Trittschallübertragung zu anderen Bauteilen, aufgrund seiner hohen inneren Dämpfung – vergleichbar mit gummielastischen Stoffen. Er verfügt deshalb über ein vergleichsweise günstiges schalltechnisches Verhalten. Die Verbesserung der Trittschalldämmung beträgt bei einem ca. 30 mm dicken Gussasphaltestrich etwa 14 dB.<sup>38</sup> Voraussetzung für die Wirksamkeit ist die Vermeidung von Körperschallbrücken und in jedem Fall die seitliche Entkopplung des Gussasphaltestrichs von den aufgehenden Wänden. Der Nachweis des Mindesttrittschallschutzes ist damit häufig dennoch nicht erfüllt! In Verbindung mit weichfedernden Fußbodenbelägen (vor allem textile Beläge) ist eine weitere Trittschalldämpfung in einigen Fällen erzielbar, mit der der Nachweis erfüllt ist.<sup>39</sup> Eine weitere Alternative bildet der Einbau einer schallschutztechnisch wirksamen Unterdecke (biegeweiche Schale z. B. aus Gipskartonplatten mit Dämmstoffschicht und mit punktueller (Feder-) Abhängung).

---

<sup>38</sup> Vergleiche BGA (2014). Das benannte Messergebnis ist lediglich in einer idealen Einbausituation zu erreichen (z. B. mit Randdämmstreifen).

<sup>39</sup> Für den Nachweis des Trittschallschutzes nach DIN 4109-1:2018-01 gilt, dass ein weichfedernder Fußbodenbelag nicht anzusetzen ist, wenn das Gebäude über mehr als zwei Wohneinheiten verfügt. Hintergrund: Im Wohnungsbau ist die Verwendung weichfedernder Fußbodenbeläge im bauaufsichtlichen Nachweis aufgrund von Verschleißerscheinungen und der prinzipiell möglichen Austauschbarkeit durch die Nutzer nur im Ausnahmefall zulässig.



Es ist zu beachten, dass die für die Deckenkonstruktion geforderten Eigenschaften nicht singular zu betrachten sind, sondern vielmehr die Wechselwirkungen von im Einzelfall gegenläufigen Anforderungen. In den Planungsphasen sind deshalb, vor dem Hintergrund der bestehenden Baukonstruktionen und der Gebäudenutzungen, die Ziele der Bauvorsorge mit den Belangen bauphysikalischer Anforderungen abzuwägen.

### **Auftriebssicherheit**

Im Überflutungsfall gelangt in der Regel Wasser über die Randfugen (Anschlüsse zu den aufgehenden Wänden) in die Materialfolge des Fußbodenaufbaus, d. h. zwischen die einzelnen Konstruktionsschichten (z. B. auch unter die Dämmstoffschicht).

In diesem Fall kann der statische Auftrieb zu einem Aufschwimmen der Konstruktion und zu erheblichen strukturellen Schäden führen (vgl. Abbildung 29). Voraussetzung für das Aufschwimmen ist, dass die Auftriebskräfte größer sind als die vertikalen Eigenlasten der Konstruktion. Die Größe der Auftriebskraft hängt wiederum von dem Wasservolumen ab, welches der Fußbodenaufbau verdrängt.



Abbildung 29: Fehlende Auftriebssicherheit einer Fußbodenkonstruktion in einem überfluteten Wohngebäude (hier: Zementestrich auf einer zweilagigen Wärmedämmung aus Polystyrol-Hartschaumplatten) führte zum Aufschwimmen und damit zu erheblichen strukturellen Schäden. © Sebastian Golz.

Ein vereinfachtes Rechenbeispiel (ohne Berücksichtigung eines beliebigen Oberbelags) für einen Zementestrich auf einer Wärmedämmung aus Polystyrol-Hartschaumplatten mit baupraktisch üblichen Schichtstärken zeigt, dass bereits geringe Dämmstoffstärken zu kritischen Auftriebskräften führen.

Tabelle 7: Vereinfachtes Rechenbeispiel für den Nachweis der Auftriebssicherheit einer Fußbodenkonstruktion (hier: Zementestrich auf einer Wärmedämmung aus Polystyrol-Hartschaumplatten)

Schichtenfolge	Schichtstärke d in [cm]	Dichte $\rho$ in [kg/m <sup>3</sup> ]	Gewichtskraft F <sub>G</sub> in [N]
Zementestrich	4,5	2.000	882,9
Polystyrol-Hartschaum	10,0	20	19,6
$\Sigma$	<b>14,5</b>		<b>902,5</b>

Der Nachweis ist erfüllt, wenn die Auftriebskraft  $F_A$  kleiner ist als die Gewichtskraft der Konstruktion  $F_G$ .

$$F_A < F_G$$
$$g * \rho_{Wasser} * V < F_G$$
$$1.422 N > 903 N$$

Der Nachweis ist für das vorstehende Beispiel nicht erfüllt, so dass mit hoher Wahrscheinlichkeit von einem Aufschwimmen der Konstruktionen auszugehen ist. Erst bei einer Dämmstoffdicke von weniger als 4,5 cm tritt das Auftriebsproblem in den Hintergrund. Aus Gründen des Wärmeschutzes ist die Minderung der Dämmstoffstärke jedoch keine taugliche Lösung.

Zielführender ist es, den Wassereintritt in die Fußbodenkonstruktion auch im Überflutungsfall zu verhindern, indem wasserbeständige Materialien in der Schichtenfolge vollflächig und vollfugig miteinander verbunden sind und somit einen hohlraumfreien Fußbodenaufbaus unterhalb des Oberbelags bilden. Derartige Sandwich-Verbund-Lösungen lassen sich mit einer Kombination aus Schaumglas-Dämmplatten und einem Gussasphaltestrich herstellen, die aufgrund ihrer homogenen Klebeverbindungen mit Heißbitumen zukünftig ein Aufschwimmen der Konstruktion infolge kritischer Auftriebskräfte verhindern.

## 7.2.4 Erdberührte Bodenplatte mit schwimmendem Estrich

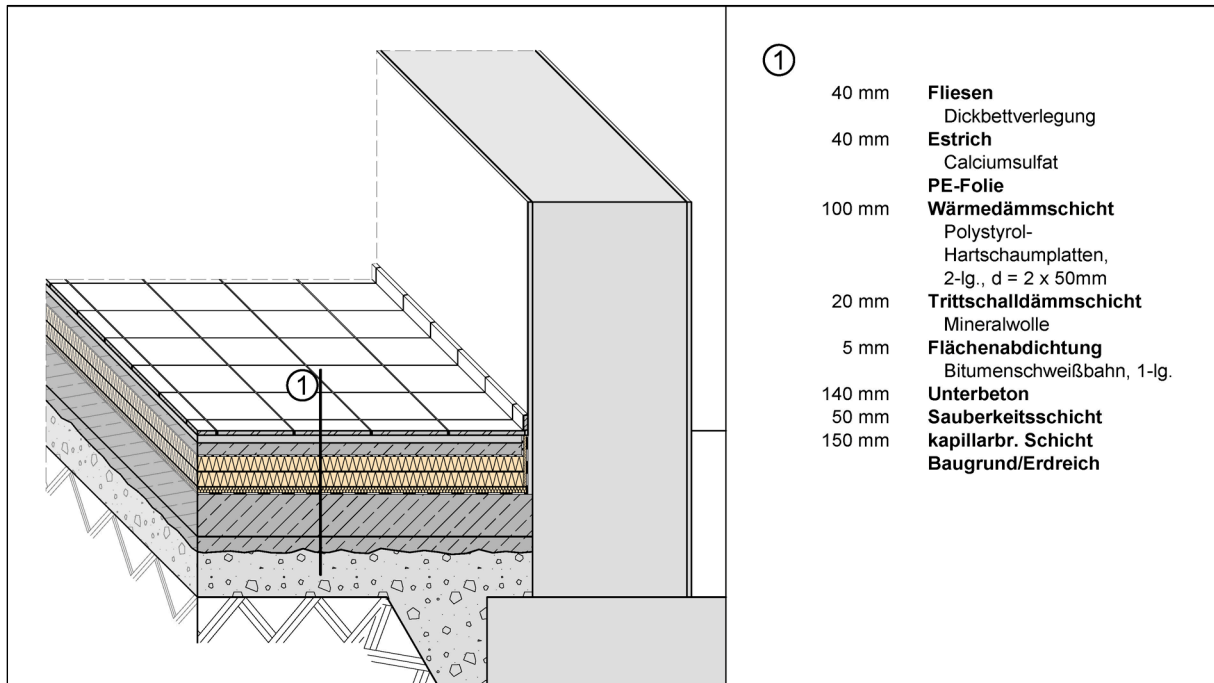


Abbildung 30: Fußbodenkonstruktion gegen Erdreich (Ausgangskonstruktion).

### Bautechnische Problemfelder bei Überflutung der Ausgangskonstruktion

- keine beanspruchungsgerechte Flächenabdichtung unter der Fußbodenkonstruktion für den Lastfall „drückendes Wasser“ vorhanden
- die nachträgliche Herstellung einer „Schwarzen Wanne“ nach Abdichtungsnorm DIN 18533-1:2017-07 erfordert umfangreiche Bauleistungen, wodurch die Wirtschaftlichkeit derartiger Maßnahmen im Gebäudebestand häufig beeinträchtigt ist
- der vorhandene Calciumsulfatestrich darf keiner erhöhten Feuchtebeanspruchung ausgesetzt sein

## Anpassungsvariante

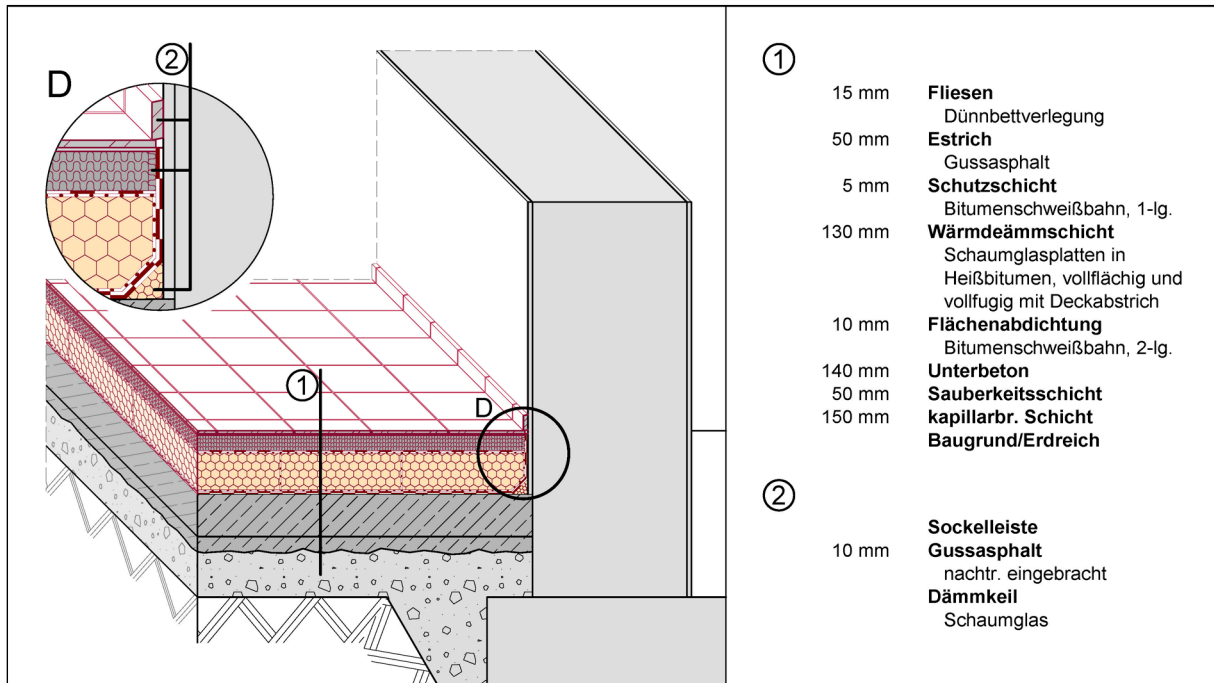


Abbildung 31: Anpassungsvariante für die Fußbodenkonstruktion gegen Erdreich (mit roter Stifffarbe ist die veränderte Schichtenfolge dargestellt).

### Zielstellung des Bauvorsorgekonzepts

- ohne beanspruchungsgerechtes Abdichtungskonzept ist im Ereignisfall der Wassereintritt in das Gebäude möglich; deshalb ist die betroffene Fußbodenkonstruktion anzupassen, um ihr Schadenspotential im Überflutungsfall zu minimieren (Strategie „Anpassen“)
- Herstellung eines hohlraumfreien Fußbodenaufbaus, um den Wassereintritt in die Schichtenfolge zu vermeiden und somit die Konstruktion gegen Durchfeuchtung und Auftrieb zu sichern
- Verwendung wasserbeständiger Materialien (Schaumglas, Gussasphalt) innerhalb der Schichtenfolge

### 7.2.5 Gewölbte Massivdecke (Preußische Kappe)

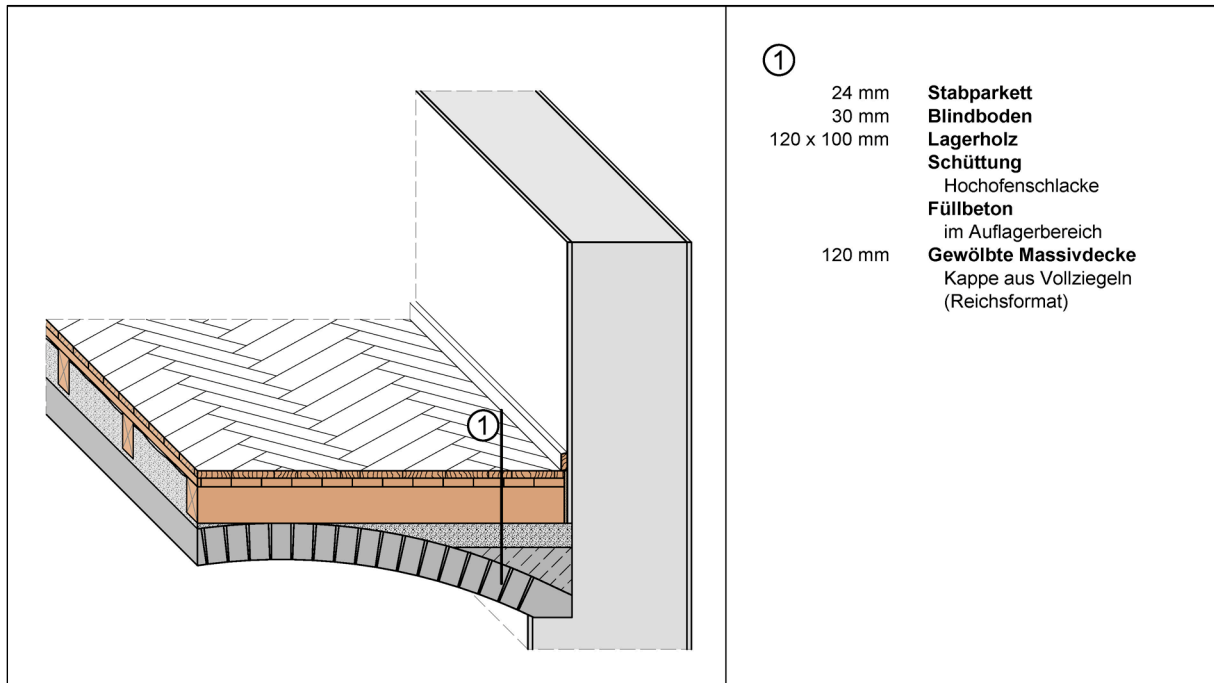


Abbildung 32: Kappendecke mit flacher Wöblinie („Preußische Kappe“) über dem Kellergeschoss (Ausgangskonstruktion).

#### **Bautechnische Problemfelder bei Überflutung der Ausgangskonstruktion**

- Füllstoffe / Schüttungen speichern erhebliche Wassermengen; Auftriebsgefahr bei Füllstoffen mit geringer Rohdichte; Rücktrochnungsmaßnahmen dieser Füllstoffe sind technisch und wirtschaftlich unangemessen; deshalb Freilegung bis zum Scheitel der Rohdecke meist unvermeidlich
- geringe Dimensionsstabilität des Oberbelags (Parkettboden) und der Unterkonstruktion (Blindboden); längerfristig erhöhte Feuchtegehalte führen zum Befall durch pilzliche Holzschädlinge
- Wölbung der Kappendecke erschwert die Anordnung einer Wärmedämmschicht an der Unterseite

## Anpassungsvariante

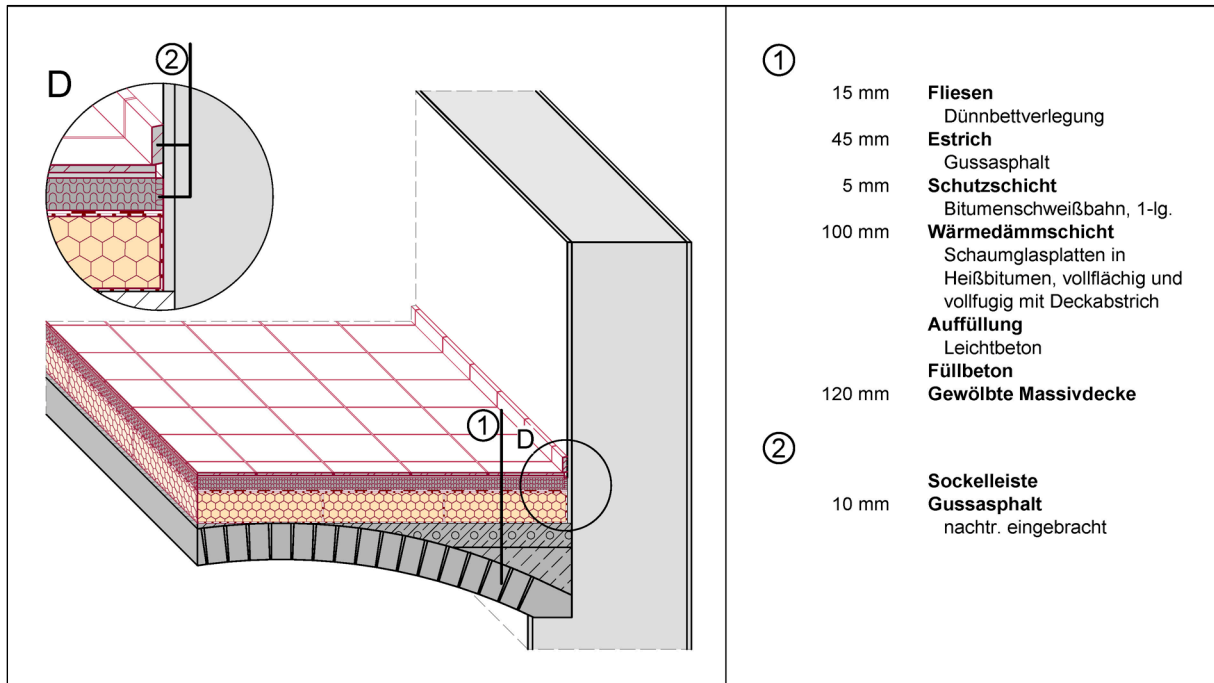


Abbildung 33: Anpassungsvariante für die Kappendecke mit flacher Wölblinie („Preußische Kappe“) über dem Kellergeschoss (mit roter Stifffarbe ist die veränderte Schichtenfolge dargestellt).

### Zielstellung des Bauvorsorgekonzepts

- Herstellung eines hohlraumfreien Fußbodenaufbaus unterhalb des Oberbelags, um den Wassereintritt in die Schichtenfolge zu vermeiden und somit die Konstruktion gegen Durchfeuchtung und Auftrieb zu sichern
- Verwendung wasserbeständiger Materialien (Schaumglas, Gussasphalt) in der Schichtenfolge
- keramische Bodenfliesen als feuchteunempfindlicher Oberbelag

## 7.2.6 Hohldielendecke mit schwimmendem Estrich

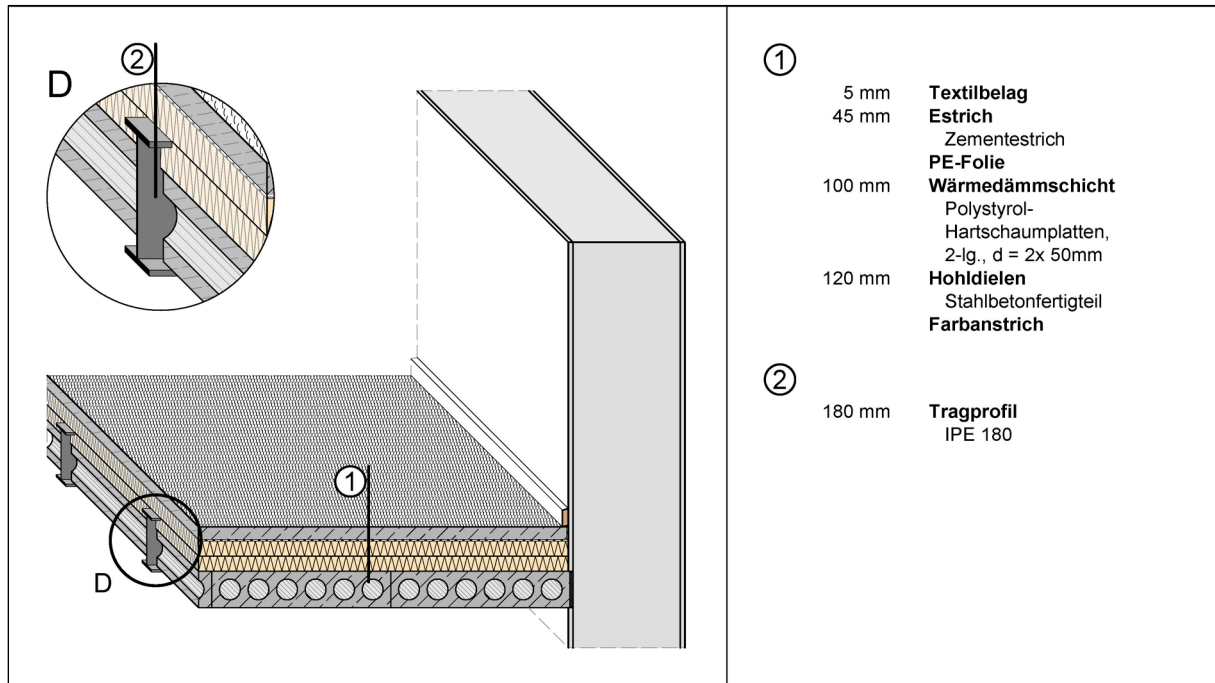


Abbildung 34: Stahlbeton-Hohldielendecke über dem Kellergeschoss (Ausgangskonstruktion).

### Bautechnische Problemfelder bei Überflutung der Ausgangskonstruktion

- Wasser kann bei Überflutung in die Hohlräume der Deckenelemente (Stahlbeton-Hohldielen) eindringen; komplizierte (technische) Trocknung vor Ort; schwierige Kontrolle des Trocknungserfolgs
- verbleibende Feuchtigkeit in der Konstruktion birgt Korrosionsrisiken für tragende Stahlbauteile
- Auftriebsgefahr für den Fußbodenaufbau, da Wasser zwischen beziehungsweise unter Dämmstoffschichten gelangen kann

## Anpassungsvariante

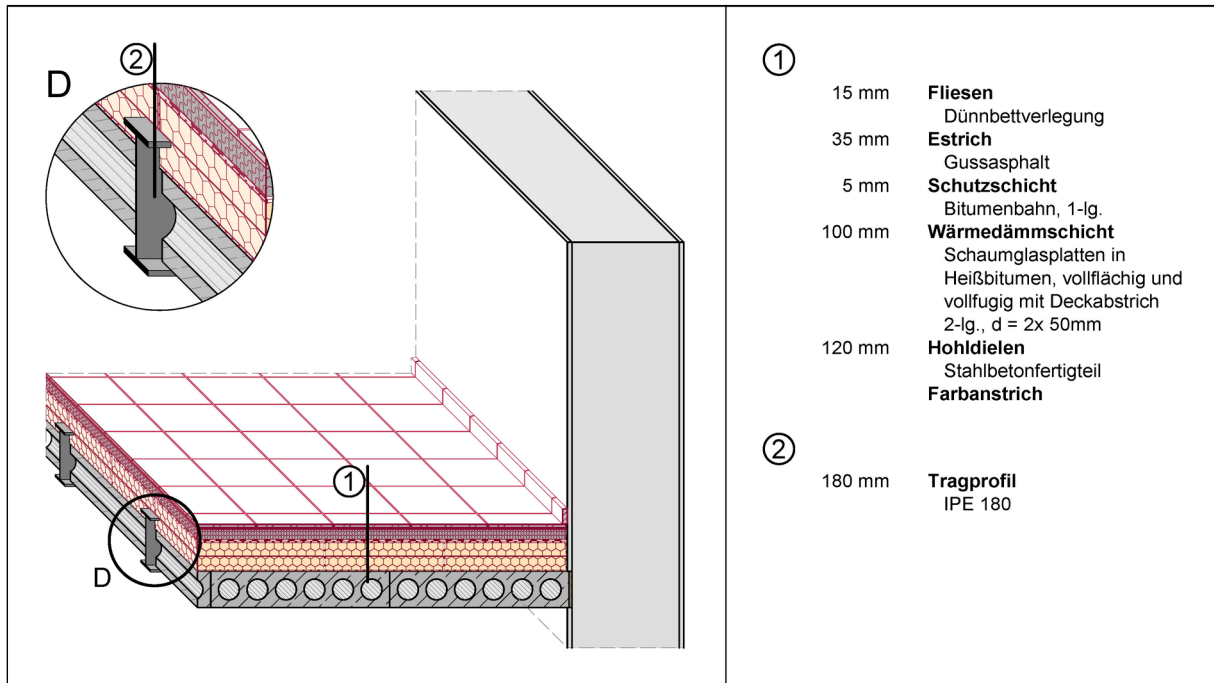


Abbildung 35: Anpassungsvariante für die Stahlbeton-Hohldielendecke über dem Kellergeschoss (mit roter Stiftfarbe ist die veränderte Schichtenfolge dargestellt).

### Zielstellung des Bauvorsorgekonzepts

- Herstellung eines hohlraumfreien Fußbodenaufbaus, um den Wassereintritt in die Schichtenfolge zu vermeiden und somit die Konstruktion gegen Durchfeuchtung und Auftrieb zu sichern
- Integration wasserunempfindlicher Materialien (Schaumglas, Gussasphalt) in eine beständige Schichtenfolge; keramische Bodenfliesen als feuchteunempfindlicher Oberbelag
- technische Trocknung der Stahlbeton-Hohldielen von der Unterseite möglich; nach Überflutung stichprobenartige Bohrungen zur Entwässerung / Trocknung; Feuchteindikation zur Erfolgskontrolle



## 7.2.7 Holzbalkendecke (um 1910)

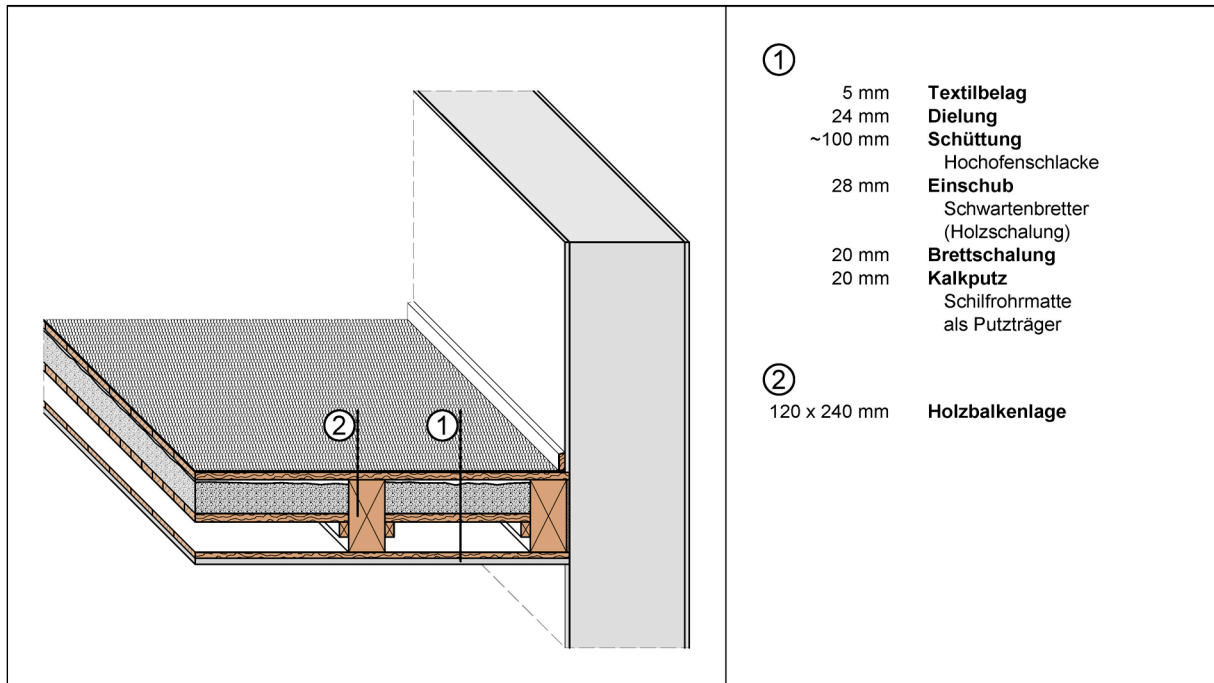


Abbildung 36: Traditionelle Holzbalkendecke über dem Erdgeschoss (Ausgangskonstruktion).

### Bautechnische Problemfelder bei Überflutung der Ausgangskonstruktion

- Empfindliche Baustoffe im Bestand hinsichtlich
  - a) Wasseraufnahme- und Trocknungsverhalten,
  - b) Dimensionsstabilität sowie
  - c) Beständigkeit gegenüber Schädlingsbefallführen zum Rückbau der Konstruktion bis zu den Deckenbalken; temporär fehlende Begehbarkeit der Deckenkonstruktion
- Freilegung der Deckenaufleger, um Balkenköpfe wirksam zu trocknen
- Füllstoffe / Schüttungen speichern erhebliche Wassermengen und führen zu erhöhten Eigengewichten; Auftriebsgefahr bei Füllstoffen mit geringer Rohdichte

## Anpassungsvariante

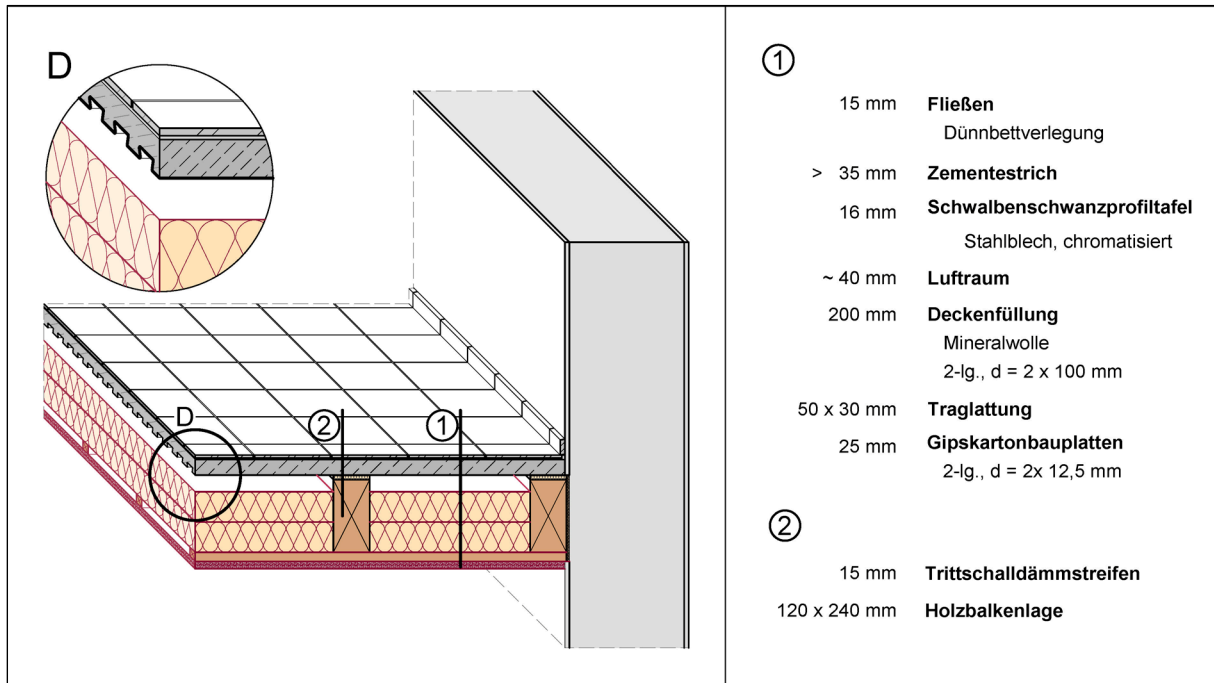


Abbildung 37: Anpassungsvariante für eine traditionelle Holzbalkendecke über dem Erdgeschoss (mit roter Stiftfarbe ist die veränderte Schichtenfolge dargestellt).

### Zielstellung des Bauvorsorgekonzepts

- im Überflutungsfall dringt stets Wasser in die Konstruktion ein; deshalb ist mind. die Demontierbarkeit / Erreichbarkeit der Konstruktion von der Unterseite zur Gewährleistung der wirksamen Trocknung der Deckenbalken notwendig
- Dämmstoffe (Mineralwolle) und Unterdecke (Gipskarton) können rasch und kostengünstig ersetzt werden
- Verwendung wasserunempfindlicher Materialien (Stahlblechprofile, Zementestrich) auf der Deckenoberseite, so dass die Fußbodenkonstruktion oberhalb der Balkenlage nach Überflutung verbleiben kann und die Begehbarkeit / Nutzbarkeit der Geschossdecke uneingeschränkt bestehen bleibt

## 7.2.8 Flache Massivdecke mit schwimmendem Estrich

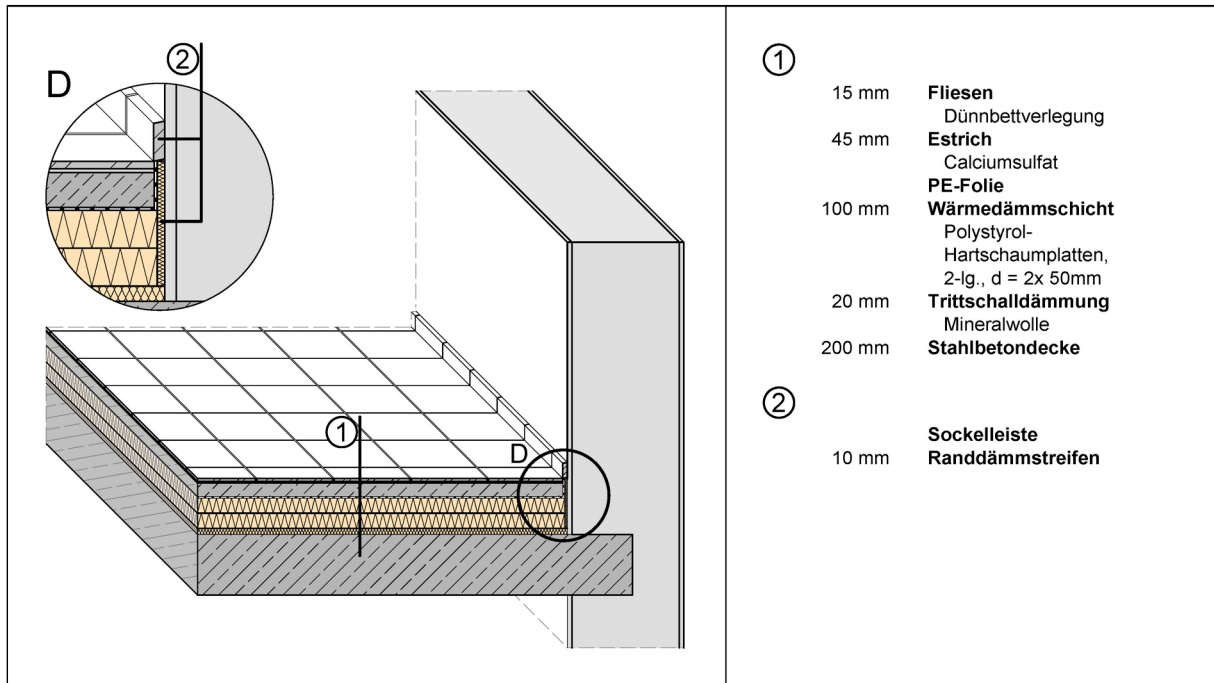


Abbildung 38: Flache Massivdecke über dem Kellergeschoss (Ausgangskonstruktion).

### Bautechnische Problemfelder bei Überflutung der Ausgangskonstruktion

- Keramische Bodenfliesen bilden keine wirksame Flächenabdichtung
- der vorhandene Calciumsulfat-Estrich darf keiner erhöhten Feuchtebeanspruchung ausgesetzt sein (Dimensionsstabilität, Festigkeit)
- hohe Wasseraufnahme und Verlust der Materialeigenschaften der Mineralwollerdämmung
- Auftriebsgefahr für den Fußbodenaufbau, da Wasser zwischen beziehungsweise unter Dämmstoffschichten gelangen kann

## Anpassungsvariante 1

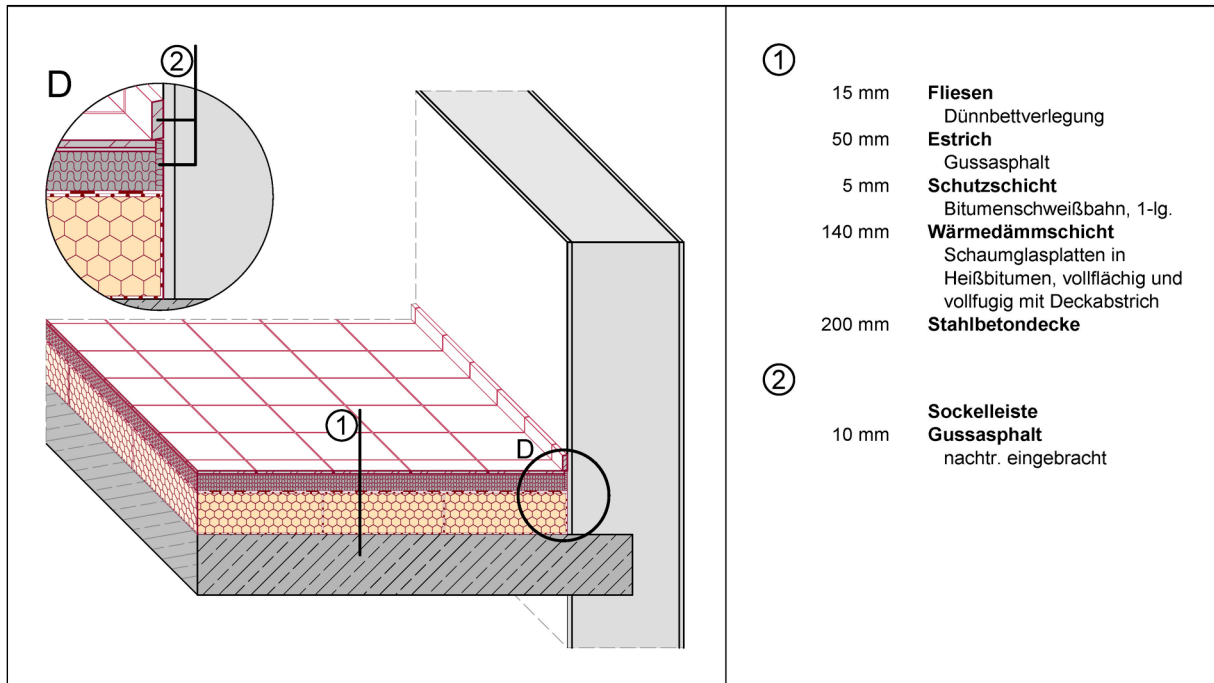


Abbildung 39: Anpassungsvariante 1 für eine flache Massivdecke über dem Kellergeschoss (mit roter Stifffarbe ist die veränderte Schichtenfolge dargestellt).

### Zielstellung des Bauvorsorgekonzepts

- Herstellung eines hohlraumfreien Fußbodenaufbaus, um den Wassereintritt in die Schichtenfolge zu vermeiden und somit die Konstruktion gegen Durchfeuchtung und Auftrieb zu sichern
- Integration wasserunempfindlicher Materialien (Schaumglas, Gussasphalt) in eine beständige Schichtenfolge; keramische Bodenfliesen als feuchteunempfindlicher Oberbelag
- Schutzschicht über Schaumglas-Wärmedämmung vor Gussasphalteinbau sowie nachträgliche Verfüllung der Estrichrandfuge als wichtige Detailpunkte

## Anpassungsvariante 2

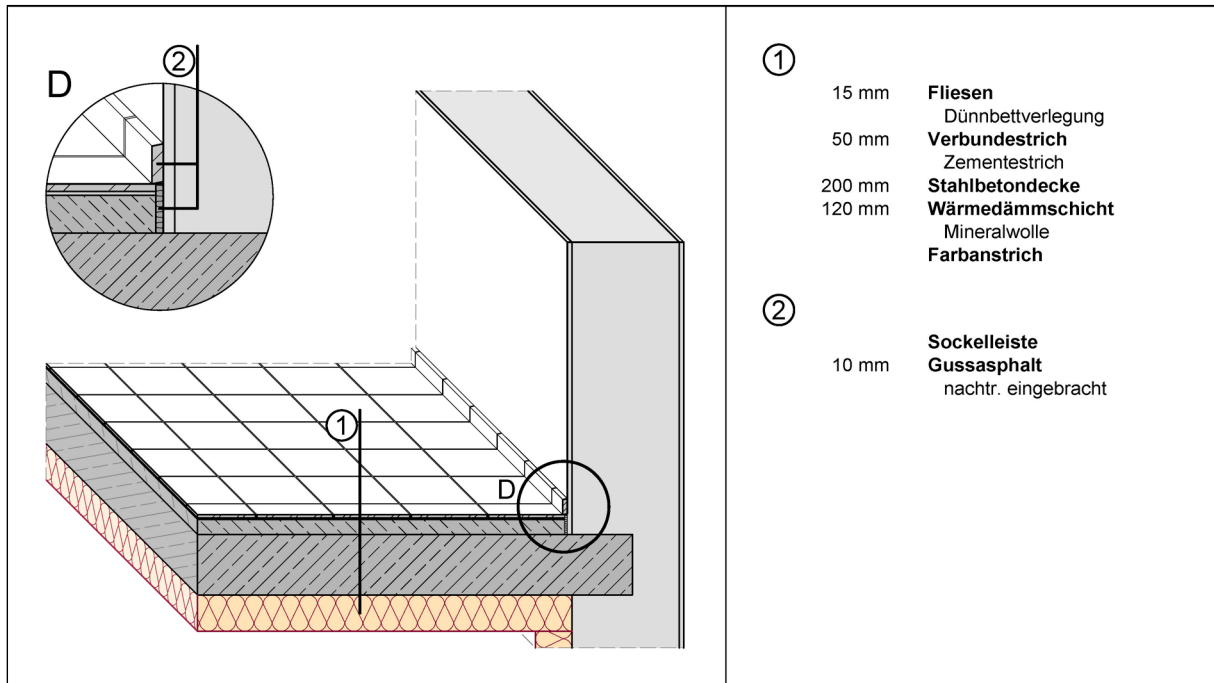


Abbildung 40: Anpassungsvariante 2 für eine flache Massivdecke über dem Kellergeschoss (mit roter Stifffarbe ist die veränderte Schichtenfolge dargestellt).

### Zielstellung des Bauvorsorgekonzepts

- wenn keine besonderen Anforderungen an den Schallschutz bestehen, kann die Herstellung eines Zementverbundestrichs dazu dienen, den Wassereintritt in die Schichtenfolge wirksam zu vermeiden und somit die Konstruktion gegen Durchfeuchtung und Auftrieb zu sichern
- Anordnung der Dämmebene unterhalb der Rohdecke für die erleichterte Demontierbarkeit / Austausch nach einem Überflutungsereignis

### 7.3 Beispiele für die Ermittlung der Effizienz bautechnischer Vorsorgemaßnahmen

Neben der Wirksamkeit bildet die ökonomische Effizienz ein zweites wichtiges Kriterium für die Beurteilung der Bauvorsorgemaßnahmen. Eine Maßnahme beziehungsweise ein Maßnahmenbündel gilt als ökonomisch effizient, wenn es keine günstigere Lösung für eine gewünschte Wirkung (Schadensminderung) gibt.

Die fundierte Beurteilung der Effektivität sowie die Kenntnis des zu erwartenden Effizienzwertes verschiedener bautechnischer Vorsorgemaßnahmen kann die Zurückhaltung von Gebäudeeigentümern hinsichtlich der praktischen Umsetzung abbauen. Dieser Aspekt ist bedeutsam, um einerseits substantielle Impulse zur Förderung von Maßnahmen der Bauvorsorge zu setzen und um andererseits auch klare Grenzen der Gebäudeanpassung zu ziehen, außerhalb derer Maßnahmen und ihre Kombinationen nachweislich unwirtschaftlich sind. Die Wahrscheinlichkeit eine Investitionsentscheidung zu treffen, ist höher, wenn ein wirtschaftlicher Vorteil direkt und objektiv belegbar ist.

Ein einfaches Verfahren zur Abschätzung der Wirtschaftlichkeit bildet der Nutzen-Kosten-Vergleich. Je größer das Verhältnis zwischen Nutzen und Kosten ist, desto höher ist der Effizienzwert der betrachteten Anpassungsoption.

Die Kosten umfassen hierbei alle monetären Aufwendungen, die für die erstmalige Anpassung einer Konstruktionsalternative<sup>40</sup>, ihren Betrieb bzw. ihre Instandhaltung während der Nutzungsdauer sowie für die Wiederherstellung nach einem zukünftigen Überflutungsereignis zu berücksichtigen sind. Der Nutzen beschreibt, ebenfalls in Geldeinheiten ausgedrückt, den verhinderten Schaden, d. h. die Differenz zwischen den Schadenserwartungswerten im Ausgangs- und im Ziel-Zustand des betrachteten Bauteils.

Der folgende Abschnitt enthält die Kostenermittlung für zwei beispielhafte Decken- und Fußbodenkonstruktionen, da der Aufwand für (i) die Beseitigung überflutungsbedingter Schäden sowie (ii) die Umsetzung von Anpassungsmaßnahmen im Regelfall ein Vielfaches höher ist als für Außenwandkonstruktionen. Die Auswahl der Beispiele folgt dem Grundsatz, die Nutzen-Kosten-Verhältnisse für Konstruktionen zu ermitteln und zu vergleichen, deren Schadensanfälligkeit gegenüber Überflutung sehr unterschiedlich ausgeprägt ist.

#### **Beispiel 1 – Holzbalkendecke** ([siehe Abschnitt 7.2.8 ab Seite 68](#))

Tabelle 7 enthält die Kalkulation von baulichen Leistungen für die Instandsetzung einer überfluteten traditionellen Holzbalkendecke über dem Erdgeschoss. Die Kalkulation berücksichtigt drei Szenarien:

1. Wiederherstellung der ursprünglichen Ausgangskonstruktion ohne Anpassungsmaßnahmen
2. Erstmalige Herstellung einer angepassten Konstruktion, im Sinne der Bauvorsorge gegenüber Überflutungseinwirkungen
3. Wiederherstellung der bereits angepassten Konstruktion nach weiteren Überflutungsereignissen

---

<sup>40</sup> Der Zeitpunkt der Investitionsentscheidung hat einen Einfluss auf den Effizienzwert. Die Umsetzung der Bauvorsorgemaßnahmen erfolgt zum Zeitpunkt des ersten überflutungsbedingten Schadens.

Tabelle 8: Beispiel für die Kalkulation von baulichen Leistungen für die Instandsetzung einer überfluteten traditionellen Holzbalkendecke über dem Erdgeschoss. Die Kostenansätze stammen aus der Fachliteratur für die Sanierungsplanung, Schmitz et al. (2018). Der zugrunde liegende Baupreisindex bezieht sich auf das 1. Quartal 2019.

Bauleistung	Szenario		
	(1)	(2)	(3)
	Wiederherstellung der ursprünglichen Ausgangs- konstruktion Euro/m <sup>2</sup> (Netto)	Erstmalige Herstellung einer angepassten Konstruktion Euro/m <sup>2</sup> (Netto)	Wiederherstellung der bereits angepassten Konstruktion Euro/m <sup>2</sup> (Netto)
Entfernen Textilbelag	7,50	7,50	0,-
Rückbau Dielung			0,-
Rückbau Schüttung / Dämmstoffe	51,91	51,91	25,00
Rückbau Unterdecke (Putz, Schalung) + Freilegung Balkenköpfe für Trocknung	68,75	68,75	68,75
Trocknung Deckenbalken	12,50	12,50	12,50
Einbau Einschub + Dämmstoff (Perlite) + Verlegung Dielung	94,25	0,-	0,-
Einbau Schwalbenschwanzplatten	0,-	63,31	0,-
Einbau Zementestrich	0,-	25,26	0,-
Einbau Dämmstoff (Mineralwolle)	0,-	40,56	40,56
Montage Unterdecke (Gipswerkstoffplatten, 2-lagig)	82,32	82,32	82,32
Farbanstrich, einfach	10,14	10,14	10,14
Verlegung Textilbelag (Material ca. 15 €/m <sup>2</sup> )	45,33	0,-	0,-
Verlegung Bodenfliesen (Material ca. 25 €/m <sup>2</sup> )	0,-	103,79	0,-
Baunebenkosten (10 %)	37,27	46,60	23,93
<b>Summe</b>	<b>410,-</b>	<b>513,-</b>	<b>263,-</b>

Die Bauvorsorgekonzept der Holzbalkendecke umfasst die Verwendung wasserunempfindlicher Materialien (Stahlblechprofile, Zementestrich) auf der Deckenoberseite, so dass die Fußbodenkonstruktion oberhalb der Holzbalkenlage nach zukünftigen Überflutungsereignissen verbleiben kann und die Begehrbarkeit und Nutzbarkeit der Geschossdecke uneingeschränkt bestehen bleibt. Tabelle 8 zeigt die kumulierten Kosten für die bauliche Instandsetzungsleistungen einer Holzbalkendecke, die mehrfach durch Überflutungsereignisse betroffen ist. Während die Instandsetzungskosten nach dem ersten Ereignis aufgrund der erstmaligen Umset-

zung der Bauvorsorgemaßnahmen höher sind (513 Euro/m<sup>2</sup> Netto) als für die Wiederherstellung der ursprünglichen Ausgangskonstruktion (410 Euro/m<sup>2</sup> Netto), ist ab dem zweiten Überflutungsereignis ein Kostenvorteil der Bauvorsorgemaßnahmen nachweisbar (263 Euro/m<sup>2</sup> gegenüber 410 Euro/m<sup>2</sup> Netto). Tabelle 8 zeigt einen vereinfachten Kostenvergleich<sup>41</sup> für die jeweils erforderlichen baulichen Instandsetzungsleistungen bei wiederholter Betroffenheit der Konstruktion.

Tabelle 9: Kumulierte Kosten für die baulichen Instandsetzungsleistungen einer Holzbalkendecke (gemäß Abschnitt 7.2.8) unter Berücksichtigung wiederholter Überflutungsereignisse.

<b>Kumulierte Kosten für bauliche Instandsetzungsleistungen</b> (vereinfachte Kostenvergleichsrechnung)			
<b>Anzahl der Überflutungsereignisse</b>	<b>Wiederherstellung der ursprünglichen Holzbalkendecke</b> Euro/m <sup>2</sup> (Netto)	<b>Erstmalige Herstellung bzw. Wiederherstellung einer angepassten Holzbalkendecke</b> Euro/m <sup>2</sup> (Netto)	<b>Kostendifferenz</b>
1	410,-	513,-	+25,0 %
2	820,- (+410,-)	776,- (+263,-)	-5,4 %
3	1.230,- (+410,-)	1.039,- (+263,-)	-15,5 %

### **Beispiel 2 – Flache Massivdecke** ([siehe Abschnitt 7.2.9 ab Seite 70](#))

Die empfohlenen bautechnischen Anpassungsmaßnahmen umfassen u. a. die

- Herstellung eines hohlraumfreien Fußbodenaufbaus, um den Wassereintritt in die Schichtenfolge zu vermeiden und somit die Konstruktion gegen Durchfeuchtung und Auftrieb zu sichern, sowie die
- Integration wasserunempfindlicher Materialien (Schaumglas, Gussasphalt, keramische Bodenfliesen) in eine beständige Schichtenfolge.

Tabelle 10 enthält ein Kalkulationsbeispiel für die baulichen Instandsetzungsleistungen einer überfluteten flachen Massivdecke über dem Kellergeschoss mit einem schwimmenden Calciumsulfatestrich. Die Kalkulation berücksichtigt die drei Szenarien, die im vorhergehenden Beispiel bereits erläutert werden.

<sup>41</sup> Dieser einfache Kostenvergleich enthält keine dynamischen Komponenten (Zinssatz, Preissteigerung), welche die Geldwertänderung über die Nutzungsdauer berücksichtigen.



Tabelle 10: Beispiel für die Kalkulation von baulichen Leistungen für die Instandsetzung einer überfluteten flachen Massivdecke über dem Kellergeschoss. Die Kostenansätze stammen aus der Fachliteratur für die Sanierungsplanung, Schmitz et al. (2018). Der zugrunde liegende Baupreisindex bezieht sich auf das 1. Quartal 2019.

Bauleistung	Szenario		
	(1)	(2)	(3)
	Wiederherstellung der ursprünglichen Ausgangs- konstruktion Euro/m <sup>2</sup> (Netto)	Erstmalige Herstellung einer angepassten Konstruktion Euro/m <sup>2</sup> (Netto)	Wiederherstellung der bereits angepassten Konstruktion Euro/m <sup>2</sup> (Netto)
Rückbauarbeiten (Fliesenbelag, Estrich, Wärme- und Trittschalldämmung)	17,50	17,50	0,-
Entsorgung Wärmedämmung (Polystyrol-Hartschaumplatten)	8,50	8,50	0,-
Trocknung Massivdecke	14,-	14,-	14,-
Einbau Wärmedämmung (Polystyrol-Hartschaumplatten)	45,33	0,-	0,-
Einbau Zementestrich		0,-	0,-
Einbau Wärmedämmung (Schaumglas in Heißbitumen, d = 140 mm)	0,-	135,50	0,-
Einbau Bitumenschweißbahn	0,-	38,18	0,-
Einbau Gussasphaltestrich	0,-	38,18	0,-
Verlegung Bodenfliesen (Material ca. 25 €/m <sup>2</sup> )	103,79	103,79	0,-
Baunebenkosten (10 %)	18,91	35,57	1,40
<b>Summe</b>	<b>208,-</b>	<b>391,-</b>	<b>15,-</b>

Tabelle 10 zeigt, dass die Kosten für die Schadensbeseitigung und erstmalige Herstellung einer angepassten Konstruktion nach einem Überflutungsereignis etwa doppelt so hoch sind wie die Kosten für die Wiederherstellung der ursprünglichen Ausgangskonstruktion (391 Euro/m<sup>2</sup> Netto gegenüber 208 Euro/m<sup>2</sup> Netto). Nach einem wiederholten Überflutungsereignis, welches auf eine nunmehr angepasste Konstruktion trifft, sind lediglich 15 Euro/m<sup>2</sup> Netto für die Instandsetzung aufzubringen. Tabelle 11 zeigt einen vereinfachten Kostenvergleich<sup>42</sup> für die erforderlichen baulichen Instandsetzungsleistungen bei wiederholter Betroffenheit der Konstruktion. Hier bestätigt sich der Kostenvorteil des angepassten Fußbodenkonstruktion.

<sup>42</sup> Dieser einfache Kostenvergleich enthält keine dynamischen Komponenten (Zinssatz, Preissteigerung), welche die Geldwertänderung über die Nutzungsdauer berücksichtigen.

Tabelle 11: Kumulierte Kosten für die baulichen Instandsetzungsleistungen einer flachen Massivdecke mit schwimmendem Calciumsulfatestrich (gemäß Abschnitt 7.2.8) nach mehreren Überflutungsereignissen.

<b>Kumulierte Kosten für bauliche Instandsetzungsleistungen</b> (vereinfachte Kostenvergleichsrechnung)				
<b>Anzahl der Überflutungsereignisse</b>	<b>Wiederherstellung des ursprünglichen Fußbodenaufbaus</b> Euro/m <sup>2</sup> (Netto)	<b>Erstmalige Herstellung bzw. Wiederherstellung des angepassten Fußbodenaufbaus</b> Euro/m <sup>2</sup> (Netto)	<b>Kostendifferenz</b>	
1	208,-	391,-	+46,8 %	
2	416,- (+208,-)	406,- (+15,-)	-2,4 %	
3	624,- (+208,-)	421,- (+15,-)	-32,5 %	

Die Beseitigung überflutungsbedingter Schäden an Fußbodenkonstruktionen führt immer zu erheblichen Nutzungseinschränkungen der betroffenen Deckenebenen. Damit verbunden können Betriebsausfälle, Produktionsunterbrechungen und Mietausfälle sein. Diese nachteiligen Folgen sind grundsätzlich auch monetarisierbar. Zum Nutzen des angepassten Fußbodenaufbaus zählt deshalb ebenfalls die Reduzierung der negativen finanziellen Konsequenzen, die infolge von Nutzungseinschränkungen entstehen. Der Effizienzwert der Anpassungsmaßnahmen kann sich hierdurch weiter erhöhen.

## 8 Bauartklassen für Überflutung

### 9 Zweck

Versicherungsunternehmen ordnen Gebäude so bezeichneten Bauartklassen (BAK) zu, um Risiken im Falle eines Gebäudebrandes zu beurteilen. Diesem fünfstufigen Klassifikationsansatz liegt die Annahme zugrunde, dass die zu erwartenden Schäden im Brandfall ganz wesentlich mit der Bauart eines Gebäudes zusammenhängen (vgl. Tabelle 11).

Als Kriterien für die Differenzierung der Bauartklassen dienen die Beschaffenheit a) der Außenwände sowie b) der Dacheindeckung. Neben dem beweglichen Inventar als „mobile“ Brandlast charakterisieren nämlich insbesondere diese „immobilen“ Bauteile (v. a. die Wand- und Dachkonstruktionen) des Gebäudes den Brandverlauf.

Tabelle 12: Bauartklassen für Gebäude nach Merk (2015), um die Risiken eines Gebäudebrandes zu beurteilen.

Bauartklassen	Beschaffenheit der Außenwände	Beschaffenheit der Dacheindeckung
<b>BAK I</b>	<ul style="list-style-type: none"> <li>massive Außenwände (z. B. Mauerwerk, Beton)</li> </ul>	<ul style="list-style-type: none"> <li>harte Bedachung (z. B. Ziegel, Schiefer, Beton, Metall)</li> </ul>
<b>BAK II</b>	<ul style="list-style-type: none"> <li>Stahl- oder Holzfachwerke mit Stein- oder Glasfaserfüllung</li> <li>Stahl oder Stahlbetonkonstruktionen mit Wandplattenbekleidung aus anderem Material als Holz oder Kunststoff (Profilblech, Asbestzement).</li> </ul>	<ul style="list-style-type: none"> <li>harte Bedachung (z. B. Ziegel, Schiefer, Beton, Metall)</li> </ul>
<b>BAK III</b>	<ul style="list-style-type: none"> <li>Holzfachwerke mit Lehmfüllung, Holzkonstruktionen mit Bekleidung jeglicher Art</li> <li>Stahl- oder Stahlbetonkonstruktionen mit Wandplattenbekleidung aus Holz oder Kunststoff</li> <li>Gebäude mit einer oder mehreren offenen Seiten</li> </ul>	<ul style="list-style-type: none"> <li>harte Bedachung (z. B. Ziegel, Schiefer, Beton, Metall)</li> </ul>
<b>BAK IV</b>	<ul style="list-style-type: none"> <li>wie BAK I oder II</li> </ul>	<ul style="list-style-type: none"> <li>weiche Bedachung (z. B. vollständige oder teilweise Eindeckung mit Holz, Reet, Schilfrohr, Stroh o. ä.)</li> </ul>
<b>BAK V</b>	<ul style="list-style-type: none"> <li>wie BAK III</li> </ul>	

Analog zur Systematik der in der Tabelle 11 aufgeführten Bauartklassen für Brandrisiken, enthält dieser Bericht einen Vorschlag für die Einführung von Bauartklassen für die Beurteilung der Schadensanfälligkeit von Gebäuden gegenüber Überflutungseinwirkungen (BAK<sub>UF</sub>).

Die  $BAK_{UF}$  enthalten keine Bezüge zur Überflutungswahrscheinlichkeit, d. h. die Zuordnung zu einer  $BAK_{UF}$  hat keinen Einfluss darauf, wie oft ein Gebäude statistisch von einem Überflutungsereignis betroffen ist. Deshalb können die  $BAK_{UF}$  keine Aussagen zu Überflutungsrisiken enthalten, weil – gemäß der Begriffsdefinition in Abschnitt 3.4 auf Seite 7 – Risiko als Kombination der Eintrittswahrscheinlichkeit eines Naturereignisses und seiner nachteiligen Folgen zu verstehen ist.

Die Zuordnung eines Gebäudes zu einer  $BAK_{UF}$  ist folglich allein abhängig von der Konstruktionsart der potentiell gefährdeten Bauteile (Außenwand- sowie Decken- und Fußbodenkonstruktionen). Demnach besteht eine positive Korrelation zwischen der  $BAK_{UF}$  eines Gebäudes und seiner Schadensanfälligkeit gegenüber Überflutung. Je höher die Bauartklasse ist, desto höher ist die Schadensanfälligkeit und der zu erwartende Schaden.

### **9.1 Anzahl der Bauartklassen für die Beurteilung der Schadensanfälligkeit**

$BAK_{UF}$  dienen der Beurteilung von Gebäuden hinsichtlich ihrer jeweiligen Schadensanfälligkeit gegenüber Überflutungseinwirkungen. Um das Verfahren einfach zu halten, wird hierfür eine mehrstufige Ordinalskala verwendet. Somit sind Aussagen möglich wie zum Beispiel: ‚Gebäude A ist robuster als Gebäude B‘. Allerdings sagt die Ordinalskala nichts über das Ausmaß der Unterschiede aus, weil die Abstände zwischen den Kategorien nicht quantifizierbar sind. Folglich ist die Aussage ‚Gebäude A ist zweimal so robust wie Gebäude B‘ bei diesem gewählten Ansatz nicht möglich.

Der folgende Abschnitt vergleicht die Eignung von zwei Ordinalskalen mit unterschiedlicher Breite (fünf- beziehungsweise dreistufig) für die Abbildung der Schadensanfälligkeit gegenüber Überflutungseinwirkungen. Wie oben aufgeführt, bestimmt die Verletzbarkeit der objektkonkreten Baukonstruktionen in hohem Maße die Schadensanfälligkeit des gesamten Gebäudes. Deshalb umfassen die nachstehenden Tabellen Ordnungsschemata, die den vorgestellten Konstruktionen eine spezifische Schadensanfälligkeit zuordnen. Abschnitt 8.3 enthält die Synthese dieser Teilergebnisse und zeigt die resultierenden  $BAK_{UF}$  an.

#### **Fünfstufige Skala**

Zunächst wird eine fünfstufige Ordinalskala für die qualitative Beurteilung der Schadensanfälligkeit der im Bauteilkatalog beschriebenen Baukonstruktionen gegenüber Überflutungseinwirkungen verwendet (sehr geringe, geringe, mittlere, hohe, sehr hohe Schadensanfälligkeit). Eine breitere Skala ist darüber hinaus wenig geeignet, da die verbal beschriebenen Kategorien der Schadensanfälligkeit nicht mehr sinnvoll voneinander abzugrenzen wären.

Tabelle 13: Qualitative Beurteilung der Schadensanfälligkeit der im Bauteilkatalog beschriebenen Außenwandkonstruktionen gegenüber Überflutungseinwirkungen auf einer fünfstufigen, ordinalen Skala (Schadensanfälligkeit sehr gering bis sehr hoch).

Bauteil	Schadensanfälligkeit gegenüber Überflutungseinwirkungen				
	sehr gering	gering	mittel	hoch	sehr hoch
<b>Außenwandkonstruktionen</b>	<ul style="list-style-type: none"> <li>fachgerecht abgedichtete AW-Konstruktionen (z. B. als Teil einer Weißen bzw. Schwarzen Wanne) <sup>(1)</sup></li> <li>unbekleidete, einschalige Stahlbetonwände</li> </ul>	<ul style="list-style-type: none"> <li>einschalige AW-Konstruktionen; Wandbaustoffe mit geringer bzw. langsamer Wasseraufnahme (z. B. Stahlbeton, Kalksandstein)</li> </ul>	<ul style="list-style-type: none"> <li>mit zusätzlicher, außenliegender Wärmedämmung</li> </ul>	<ul style="list-style-type: none"> <li>einschalige AW-Konstruktionen; Wandbaustoffe mit hoher bzw. schneller Wasseraufnahme (z. B. Hochlochziegel)</li> </ul>	<ul style="list-style-type: none"> <li>mit integrierter Wärmedämmung</li> </ul>
		<ul style="list-style-type: none"> <li>ohne zusätzliche Wärmedämmung</li> </ul>	<ul style="list-style-type: none"> <li>vorgehängte, hinterlüftete AW-Konstruktionen</li> </ul>	<ul style="list-style-type: none"> <li>mit zusätzlicher, außenliegender Wärmedämmung</li> <li>mehrschalige AW-Konstruktionen mit Kerndämmung</li> </ul>	
<p><sup>(1)</sup> <b>Abdichtungshöhe mindestens bis zum festgelegten Schutzziel;</b> Limitierung der maximale Abdichtungshöhe durch die Bestandskonstruktion; ggf. statische Probleme der Außenwand bei großen Wasserstanddifferenzen zwischen Innen- und Außenseite der Wand</p>					

Tabelle 14: Qualitative Beurteilung der Schadensanfälligkeit der im Bauteilkatalog beschriebenen Decken- und Fußbodenkonstruktionen gegenüber Überflutungseinwirkungen auf einer fünfstufigen, ordinalen Skala (Schadensanfälligkeit sehr gering bis sehr hoch).

Bauteil	Schadensanfälligkeit gegenüber Überflutungseinwirkungen				
	sehr gering	gering	mittel	hoch	sehr hoch
<b>Decken- und Fußbodenkonstruktionen</b>	<ul style="list-style-type: none"> <li>nur bei fachgerecht abgedichteter Bodenplatte (z. B. als Teil einer Weißen bzw. Schwarzen Wanne)</li> </ul>	<ul style="list-style-type: none"> <li>flache Massivdecke bzw. Bodenplatte mit hohlraumfreier (auftriebssicherer) Fußbodenverbundkonstruktion; Baustoffe mit geringer Wasseraufnahme (z. B. Schaumglas mit Gussasphaltestrich)</li> </ul>	<ul style="list-style-type: none"> <li>flache Massiv- oder Hohldieleckendecke mit schwimmendem Fußbodenaufbau; (z. B. Zementestrich auf Wärmedämmung)</li> </ul>	<ul style="list-style-type: none"> <li>Kappendecken mit losen Füllstoffen / Schüttungen und Holzbauteilen (z. B. Schlacke, Lagerhölzer)</li> <li>feuchteempfindliche, mehrschichtige Fußbodenaufbauten (z. B. Calciumsulfat- und Trockenestrich)</li> </ul>	<ul style="list-style-type: none"> <li>Holzbalkendecken mit losen Füllstoffen / Schüttungen, und Holzbauteilen (z. B. Dichtung)</li> </ul>

## Dreistufige Skala

Die Reduzierung der Breite der Ordinalskala von fünf auf drei Stufen soll eine intuitiv einfachere Zuordnung der Bauteilprägungen ermöglichen. Gleichwohl gehen hierbei Differenzierungsmöglichkeiten verloren. Die beiden nachfolgenden Tabellen 14 und 15 überführen die betrachteten Außenwand- beziehungsweise die Decken- und Fußbodenkonstruktionen entsprechend ihrer Schadensanfälligkeit in ein Ordnungsschema.

Tabelle 15: Qualitative Beurteilung der Schadensanfälligkeit der im Bauteilkatalog beschriebenen Außenwandkonstruktionen gegenüber Überflutungseinwirkungen auf einer dreistufigen, ordinalen Skala (Schadensanfälligkeit gering bis hoch).

Bauteil	Schadensanfälligkeit gegenüber Überflutungseinwirkungen		
	gering	mittel	hoch
<b>Außenwandkonstruktionen</b>	<ul style="list-style-type: none"> <li>fachgerecht abgedichtete AW-Konstruktionen (z. B. als Teil einer Weißen bzw. Schwarzen Wanne) <sup>(1)</sup></li> <li>unbekleidete, einschalige Stahlbetonwände</li> <li>einschalige AW-Konstruktionen; Wandbaustoffe mit geringer bzw. langsamer Wasseraufnahme (z. B. Stahlbeton, Kalksandstein-Mauerwerk) <b>ohne</b> zusätzliche Wärmedämmung</li> </ul>	<ul style="list-style-type: none"> <li>einschalige AW-Konstruktionen; Wandbaustoffe mit geringer bzw. langsamer Wasseraufnahme (z. B. Stahlbeton, Kalksandstein) <b>mit</b> zusätzlicher, außenliegender Wärmedämmung</li> <li>vorgehängte, hinterlüftete AW-Konstruktionen</li> </ul>	<ul style="list-style-type: none"> <li>einschalige AW-Konstruktionen; Wandbaustoffe mit hoher bzw. schneller Wasseraufnahme (z. B. Hochlochziegel) ggf. auch mit integrierter Wärmedämmung</li> <li>mehrschalige AW-Konstruktionen mit Kerndämmung</li> </ul>
<p><sup>(1)</sup> <b>Abdichtungshöhe mindestens bis zum festgelegten Schutzziel;</b> Limitierung der maximale Abdichtungshöhe durch die Bestandskonstruktion; ggf. statische Probleme der Außenwand bei großen Wasserstanddifferenzen zwischen Innen- und Außenseite der Wand</p>			

Tabelle 16: Qualitative Beurteilung der Schadensanfälligkeit der im Bauteilkatalog beschriebenen Decken- und Fußbodenkonstruktionen gegenüber Überflutungseinwirkungen auf einer dreistufigen, ordinalen Skala (Schadensanfälligkeit gering bis hoch).

Bauteil	Schadensanfälligkeit gegenüber Überflutungseinwirkungen		
	gering	mittel	hoch
<b>Decken- und Fußbodenkonstruktionen</b>	<ul style="list-style-type: none"> <li>fachgerecht abgedichtete Bodenplatte (z. B. als Teil einer Weißen bzw. Schwarzen Wanne)</li> </ul>	<ul style="list-style-type: none"> <li>flache Massiv- oder Hohldeckendecke mit schwimmendem Fußbodenaufbau (z. B. Zementestrich auf Wärmedämmung)</li> </ul>	<ul style="list-style-type: none"> <li>feuchteempfindliche, mehrschichtige Fußbodenaufbauten (z. B. Calciumsulfatestrich, Trockenestrichelemente)</li> </ul>
	<ul style="list-style-type: none"> <li>flache Massivdecke bzw. Bodenplatte mit hohlraumfreier (auftriebssicherer) Fußbodenverbundkonstruktion; Baustoffe mit geringer Wasseraufnahme (z. B. Schaumglas mit Gussasphaltestrich)</li> </ul>	<ul style="list-style-type: none"> <li>Kappendecken ggf. mit losen Füllstoffen / Schüttungen, jedoch ohne Holzbauteile</li> </ul>	<ul style="list-style-type: none"> <li>Holzbalkendecken mit losen Füllstoffen / Schüttungen, und Holzbauteilen (z. B. Dielung)</li> </ul>

## 9.2 Schadensanfälligkeitsprofile

Die Kombination der bauteilbezogenen Schadensanfälligkeit der Decken- und Fußbodenkonstruktionen sowie der Außenwandkonstruktionen ermöglicht die Abgrenzung der fünf beziehungsweise drei Bauartklassen für Überflutungseinwirkungen BAK<sub>UF</sub> (vgl. Abbildung 41 beziehungsweise Abbildung 42)

Das grundsätzlich höhere Schadenspotential der Decken- und Fußbodenkonstruktionen im Vergleich zu den Außenwandkonstruktionen führt in beiden Fällen zu einem asymmetrischen Schadensanfälligkeitsprofil. Die Schadensanfälligkeit der Decken- und Fußbodenkonstruktionen gegenüber Überflutungseinwirkungen ist folglich von höherer Bedeutung (hat ein höheres Gewicht) bei der Ableitung der BAK<sub>UF</sub>.

### Fünfstufiges Schadensanfälligkeitsprofil

**Beispiel 1:** Verfügt ein Gebäude im gefährdeten Bereich (bis zur Höhe des Schutzziels) über eine Decken- und Fußbodenkonstruktion mit ‚hoher‘ Schadensanfälligkeit (z. B. Kappendecke mit losen Füllstoffen, Schüttungen und Holzbauteilen gemäß Tabelle 14), so führt dies stets, d. h. unabhängig von der Schadensanfälligkeit seiner Außenwandkonstruktion, zu einer Zuordnung des Gebäudes zur BAK<sub>UF</sub> 4.

**Beispiel 2:** Gegenüber dem ersten Beispiel kann eine ‚hohe‘ Schadensanfälligkeit der Außenwandkonstruktion (z. B. einschalige Mauerwerkskonstruktionen mit Hochlochziegeln und zusätzlicher, außenliegender Wärmedämmung gemäß Tabelle 13) zu einer BAK<sub>UF</sub> 3 führen, wenn mindestens eine ‚mittlere‘ Schadensanfälligkeit der Decken- und Fußbodenkonstruktion vorliegt (z. B. flache Massivdecke mit schwimmendem Estrich gemäß Tabelle 14).

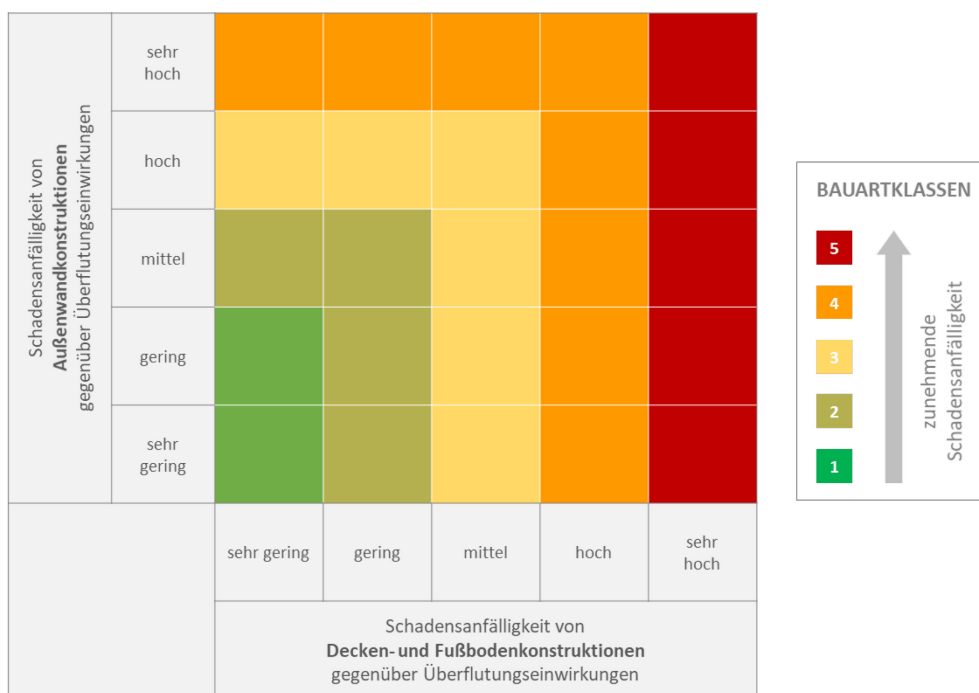


Abbildung 41: Fünfstufiges Schadensanfälligkeitsprofil für die Abgrenzung von Bauartklassen für Überflutungseinwirkungen (BAK<sub>UF</sub>). Je höher die BAK<sub>UF</sub>, desto größer ist die Schadensanfälligkeit des betrachteten Gebäudes.

### Dreistufiges Schadensanfälligkeitsprofil

Gegenüber dem fünfstufigen Schadensanfälligkeitsprofil erlaubt der dreistufige Ansatz eine geringere Differenzierungstiefe der BAK<sub>UF</sub> und somit auch der Schadensanfälligkeit des Gebäudes (vgl. Abbildung 42). Das dreistufige Schadensanfälligkeitsprofil basiert auf den qualitativen Beurteilungen der Außenwandkonstruktionen in Tabelle 15 und der Decken- und Fußbodenkonstruktionen in Tabelle 16.

Abbildung 42 verdeutlicht die Asymmetrie des Schadensanfälligkeitsprofils und unterstreicht erneut die höhere Bedeutung der Decken- und Fußbodenkonstruktionen bei der Ableitung der BAK<sub>UF</sub>. Sofern eine ‚mittlere‘ oder ‚hohe‘ Schadensanfälligkeit der Decken- und Fußbodenkonstruktionen vorliegt, hat die Schadensanfälligkeit der Außenwandkonstruktion keinen Einfluss mehr auf die resultierende BAK<sub>UF</sub>.

Schadensanfälligkeit von Außenwandkonstruktionen gegenüber Überflutungseinwirkungen	hoch	gelb	gelb	rot
	mittel	grün	gelb	rot
	gering	grün	gelb	rot
		gering	mittel	hoch
		Schadensanfälligkeit von Decken- und Fußbodenkonstruktionen gegenüber Überflutungseinwirkungen		

**BAUARTKLASSEN**

Abbildung 42: Dreistufiges Schadensanfälligkeitsprofil für die Abgrenzung von Bauartklassen für Überflutungseinwirkungen (BAK<sub>UF</sub>). Je höher die BAK<sub>UF</sub>, desto größer ist die Schadensanfälligkeit des betrachteten Gebäudes.

Allein die Kenntnis der vorhandenen Decken- und Fußbodenkonstruktion im gefährdeten Gebäudebereich kann folglich bereits für eine Zuordnung der BAK<sub>UF</sub> ausreichen, was die Einfachheit gegenüber dem fünfstufigen Ansatz unterstreicht.



## 10 Zusammenfassung und Ausblick

### Zusammenfassung

Bauvorsorgemaßnahmen sind prinzipiell geeignet, um überflutungsbedingte Schäden an der Baukonstruktion, der haustechnischen Ausstattung sowie dem Inventar (beziehungsweise der Nutzung) von Gebäuden zu mindern. Dies gilt nicht nur, aber insbesondere dann, wenn Gebäudestandorte durch häufig wiederkehrende Überflutungsereignisse gefährdet sind. Der vorliegende Bauteilkatalog dient Versicherungsunternehmen, ihren Partnern und Versicherungsnehmern

- bautechnische Problemfelder überflutungsgefährdeter Gebäude zu identifizieren sowie
- konstruktive Lösungen zur Minderung der Schadensanfälligkeit von Gebäuden bei zukünftigen Überflutungsereignissen im Sinne des hochwasserangepassten Bauens zu erhalten.

Durch die Umsetzung der empfohlenen Maßnahmen der objektspezifischen Bauvorsorge lassen sich überflutungsinduzierte Schäden sowohl an bestehenden als auch an neu zu errichtenden Gebäuden in teils erheblichem Umfang reduzieren. Dieses Dokument verdichtet das Wissen über die Handlungsoptionen der Bauvorsorge und unterstützt somit die Praxis bei der Planung robuster Konstruktionen gegenüber Überflutung.

Der Bauteilkatalog enthält, im Sinne einer Beispielsammlung, Regelquerschnitte typischer Ausführungsvarianten von Außenwand- sowie von Decken- und Fußbodenkonstruktionen, welche durch ihre signifikante räumliche Verbreitung und häufige Ausführung geprägt sind. Für neun Außenwand- sowie fünf Decken- und Fußbodenkonstruktionen beschreibt der Katalog konkrete Maßnahmen, welche zur wirksamen Minderung der Schadensanfälligkeit bei Überflutungsbeanspruchungen beitragen.

### Ausblick

1. Die objektbezogene Bauvorsorge umfasst, in Abhängigkeit von dem gewählten Schutzziel, in der Regel auch technische Maßnahmen, die das Eindringen von Oberflächenwasser durch Gebäudeöffnungen (z. B. Türen, Fenster, Medieneinführungen) in das Gebäudeinnere verhindern sollen. Hierfür bietet der Markt eine Vielzahl unterschiedlicher Barriersysteme, mit denen Öffnungen und Durchdringungen der Gebäudehülle nahezu wasserdicht verschlossen werden können. Bei der Montage dieser Systeme entstehen jedoch zum Teil konstruktive Konfliktpunkte mit dem Baubestand, etwa bei der nachträglichen Befestigung mobiler Schutzsysteme an wärmegeprägten Fassaden. Diese müssen beispielhaft deutlich gemacht und aufgelöst werden.
2. Ein weiterer wesentlicher Aspekt, der in zukünftige Untersuchungen stärker einzubeziehen ist, umfasst die vertiefte fachliche Betrachtung erhöhter Feuchtebeanspruchungen von Bauanschlussfugen. Damit begründet sich der Bedarf bereits existierende Fügeprinzipien, wie etwa mehrstufige Abdichtungskonzepte für den Bauwerksanschluss von Fenstern, und marktgängige Systeme gegenüber zu stellen und hinsichtlich ihres Verhaltens gegenüber der außergewöhnlichen Einwirkung Überflutung zu analysieren. Die Durcharbeitungstiefe potentieller Lösungen sollte, analog zu den in diesem Bericht dargestellten Konstruktionen,

bis zur praktischen Ausführungsreife reichen, denn ein hochwasserangepasster Gebäudeentwurf muss neben der Festlegung beständiger Materialien und Konstruktionen auch geeignete Verbindungs- und Fügeverfahren beinhalten.

3. Ein bedenkenswerter Ansatz ist die Zuordnung der abgeleiteten Bauartklassen für Überflutungseinwirkungen ( $BAK_{UF}$ ) zu den im Kapitel 4 beschriebenen Gebäudetypen. Weil die Gebäudetypen mit bauzeittypischen Konstruktionsformen verknüpft sind, ist die zu prüfende These, ob sich Bauartklassen auf dieser Grundlage mit ausreichender Genauigkeit zuweisen lassen.

## 11 Referenzen

- Ammann, W. J. (2006). Risk concept, integral risk management and risk governance. In: W. J. Ammann, S. Dannenmann & L. Vulliet (Eds.) *Risk21 – Coping with Risk due to natural hazards in the 21<sup>st</sup> Century*, pp. 3–24. London: Taylor and Francis Group.
- BGA (2014). *Gussasphalt von A bis Z – Bauweisen*. Bonn: Beratungsstelle für Gussasphaltenwendungen e. V. (BGA).
- BMI (2018). *Hochwasserschutzfibel – Objektschutz und bauliche Vorsorge*. 8. Auflage. Berlin: Bundesministerium des Innern, für Bau und Heimat (BMI).
- DAfStB (2006). *Erläuterungen zur DAfStB-Richtlinie Wasserundurchlässige Bauwerke aus Beton, Heft 555*, Deutscher Ausschuss für Stahlbeton. Berlin: Beuth Verlag.
- DIN 4109-1:2018-01. *Schallschutz im Hochbau – Teil 1: Mindestanforderungen*. Berlin: Beuth Verlag.
- DWA (2012). *Leitlinien zur Durchführung dynamischer Kostenvergleichsrechnungen (KVR-Leitlinien)*. Hennef: Deutsche Vereinigung für Wasserwirtschaft, Abwasser und Abfall e. V. (DWA).
- DWA (2016). *DWA-Merkblatt M 553 – Hochwassergepasstes Planen und Bauen*. Hennef: Deutsche Vereinigung für Wasserwirtschaft, Abwasser und Abfall e. V. (DWA).
- Golz, S. (2016). *Bewertung der Schadensanfälligkeit von Mauerwerkskonstruktionen gegenüber Hochwassereinwirkungen*. Dissertation. Technische Universität Dresden.
- Golz, S. & Naumann, T. (2018). Gebäudebezogene Vorsorgemaßnahmen in Hochwasserrisikogebieten – beispielhafte Umsetzung und Wirtschaftlichkeit. In: R. Jüpner & U. Müller (Hrsg.) *Berichtsreihe des Forums zum Hochwasserrisikomanagement, Band 10, Tagungsband zur 10. Veranstaltung des Forums der EG-HWRM-RL am 21. Juni 2018 in Dresden*. Herzogenrath: Shaker, 27–42.
- Golz, S., Schinke, R. & Naumann, T. (2015). Assessing the effects of flood resilience technologies on building scale. *Urban Water Journal [Special Issue: Towards more flood resilient cities]*, 12(1), 30–43.
- Holling, C. (1996). Engineering resilience vs. ecological resilience. In: P. Schulze (Ed.) *Engineering within ecological constraints*, pp. 3144. Washington D. C.: National Academy Press.
- Müller, U. (2010). *Hochwasserrisikomanagement – Theorie und Praxis*. Wiesbaden: Vieweg + Teubner.
- Naumann, T., Nikolowski, J. & Golz, S. (2012). Entwicklung analytischer Schadensfunktionen und deren Einsatz in der Projektbewertung. In: DWA (Hrsg.) *DWA-Themen: Schadensanalysen und Projektbewertungen im Hochwasserrisikomanagement*. Hennef: Deutsche Vereinigung für Wasserwirtschaft, Abwasser und Abfall e. V. (DWA).
- Naumann, T., Golz, S. & Schinke, R. (2015). Parametrisierte synthetische Schadensfunktionen zur Abschätzung hochwasserinduzierter Gebäudeschäden. *WasserWirtschaft*, 105(9), 28–32.
- Naumann, T., Golz, S., Günther, B. & Kunze, S. (2017). Sich gegen Überflutungen wappnen – Sanierung von Hochwasserschäden. Teil 1: Schadenserfahrungen und konstruktionsspezifische Probleme. *B+B Bauen im Bestand*, 40(2017), Heft 4, 12–17.
- Naumann, T., Golz, S., Günther, B. & Kunze, S. (2017). Wer klug ist, beugt vor – Sanierung von Hochwasserschäden. Teil 2: Konzepte der Bauvorsorge an Gebäuden. *B+B Bauen im Bestand*, 40(2017), Heft 5, 42–47.

- Naumann, T., Golz, S., Günther, B. & Kunze, S. (2018). Gegen Hochwasser besser rüsten – Sanierung von Hochwasserschäden. Teil 3: Umsetzungsbeispiele. *B+B Bauen im Bestand*, 41(2018), Heft 1, 18–25.
- Naumann, T., Golz, S. & Kunze, S. (2018). Objektvorsorgemaßnahmen in hochwassergefährdeten Gebieten – Strategien, Umsetzung und Wirtschaftlichkeit. *WasserWirtschaft*, 12(2018), 40–47.
- Naumann, T. & Rubín, C. (2008). Ermittlung potenzieller Hochwasserschäden in Pirna nach dem gebäudetypologischen VERIS-Elbe-Ansatz. In: DWA (Hrsg.) *Tagungsband zum DWA-Seminar – Hochwasserschadensinformationen: Neues und Bewährtes*, pp. 86–101. Hennef: Deutsche Vereinigung für Wasserwirtschaft, Abwasser und Abfall e. V. (DWA).
- Parker, D., Green, C. & Thompson, P. (1987). *Urban Flood Protection Benefits: A Project Appraisal Guide*. Aldershot: Gower Technical Press.
- Patt, H. & Jüpner, R. (Hrsg.) (2013). *Hochwasser-Handbuch*. Wiesbaden: Springer Vieweg.
- Renn, O. (2008). Concepts of risk: An interdisciplinary review – Part 1: Disciplinary risk concepts. *GAIA*, 17(1), 50-66.
- Samuels, P., Morris, M. W., Sayers, P., Creutin, J.-D., Kortenhaus, A., Klijn, F., Mosselman, E., Os, A. van & Schanze, J. (Eds.) (2009). Flood Risk Management - Research and Practice. *Proceedings of the European Conference on Flood Risk Management Research into Practice (FLOODrisk 2008)*, Oxford (UK), 30 September – 2 October 2008. Boca Raton: CRC Press.
- Schanze, J. & Daschkeit, A. (2013). Risiken und Chancen des Klimawandels. In: J. Birkmann, M. Vollmer & J. Schanze (Hrsg.). *Raumentwicklung im Klimawandel – Herausforderungen für die räumliche Planung*. (pp. 69–89). Hannover: Forschungsberichte der ARL 2.
- Schmitz, H., Krings, E., Dahlhaus, U. J. & Meisel, U. (2018). *Baukosten 2018. Band 1: Altbau – Instandsetzung, Sanierung, Modernisierung, Umnutzung*. 23. Auflage. Essen: Hubert Wingen Verlag.
- Smith, K. & Ward, R. (1998). *Floods: Physical Processes and Human Impacts*. Chichester: John Wiley & Sons.
- VDI (2006). *VDI 6004 – Blatt 1: Schutz der Technischen Gebäudeausrüstung: Hochwasser – Gebäude, Anlagen, Einrichtungen*. Verein Deutscher Ingenieure (VDI). Berlin: Beuth Verlag.
- Weller, B., Fahrion, M.-S., Horn, S., Naumann, T. & Nikolowski, J. (2016). *Baukonstruktion im Klimawandel*. Wiesbaden: Springer Vieweg.
- WTA (2004). *Sachstandsbericht zur Messung der Feuchte von mineralischen Baustoffen*. WTA Referat 4 Mauerwerk, WTA Arbeitsgruppe 4.11. Wissenschaftlich-Technische Arbeitsgemeinschaft für Bauwerkserhaltung und Denkmalpflege (WTA). Stuttgart: Fraunhofer IRB Verlag.

### **Flankierende Stellungnahmen (unveröffentlicht)**

- Friedrich, M. (2019). *Vergleich – Ein herkömmlicher Fußbodenaufbau zu einer alternativen Fußbodenkonstruktion aus wasserunempfindlichen Materialien*. Ellwangen: Rainbow International Systemzentrale Deutschland GmbH.
- Erkenbrecher, E., Mey, A., Schneider, P. & Schall, K. (2019). *Anmerkungen zur Studie ‚Bautechnische Überflutungsvorsorge‘ an der HTW Dresden*. Tübingen: Mey Generalbau.